



Husqvarna®



K1 PACE, K1 PACE Rescue

CS	Návod k použití
HU	Használati utasítás
PL	Instrukcja obsługi
SK	Návod na obsluhu

2-37
38-75
76-113
114-149

Obsah

Úvod.....	2	Přeprava, skladování a likvidace.....	31
Bezpečnost.....	5	Technické údaje.....	33
Montáž.....	14	Příslušenství.....	34
Provoz.....	18	Servis.....	35
Údržba.....	27	Prohlášení o shodě.....	36
Odstraňování problémů.....	30	Registrované ochranné známky.....	37

Úvod

Popis výrobku

Tato rozbrušovací pila je přenosná ruční pila. Výrobek je napájen baterií.

Výrobek lze používat pro mokrý a suchý provoz. Další informace jsou uvedeny v části *Řezání za mokra na strani 25* a *Řezání za sucha na strani 25*.

Výrobek má integrované připojení. Další informace jsou uvedeny v části *Integrované připojení na strani 5*.

Zamýšlené použití

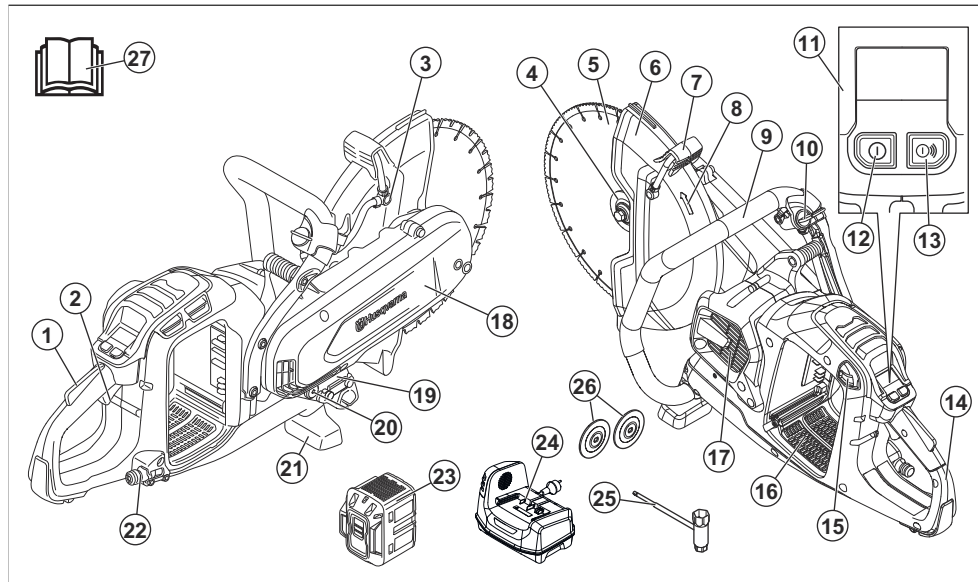
Výrobek se používá k řezání tvrdých materiálů, jako beton, zdivo, kámen a ocel. K jiným činnostem výrobek

nepoužívejte. Výrobek musí používat profesionální a zkušení uživatelé.

Nepřetržitě pracujeme na tom, abychom zvýšili vaši bezpečnost a efektivitu při používání. Další informace získáte u svého prodejce poskytujícího servis.

Povšimněte si: Použití tohoto výrobku může být omezeno národními nebo místními předpisy.

Přehled výrobku K1 PACE

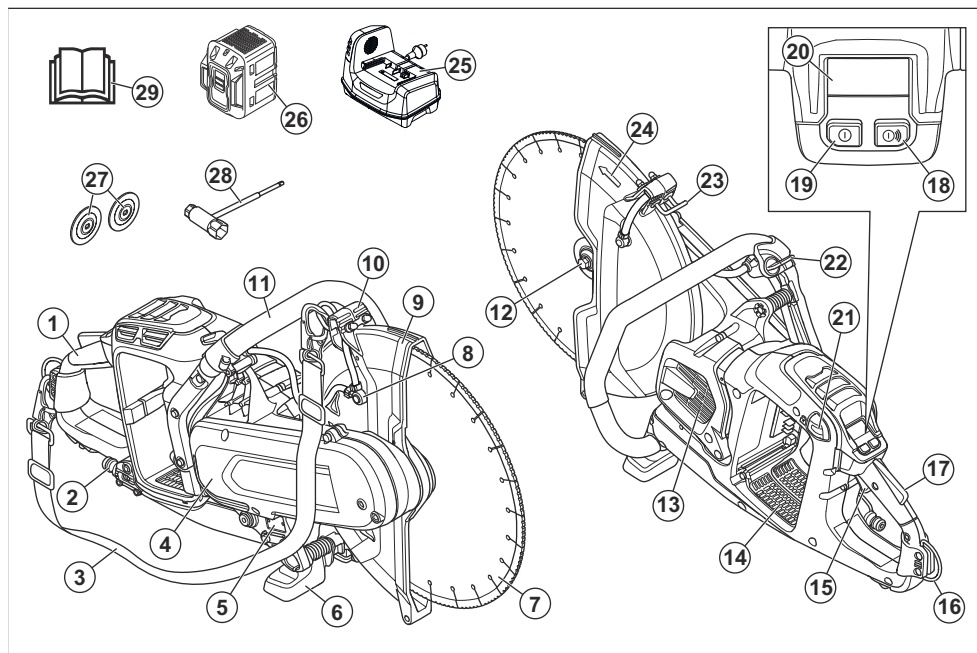


1. Pojistka páčky spínače
2. Páčka spínače
3. Vodní tryska

4. Příruba pro diamantový kotouč, vřeteno, pouzdro hřídele
5. Řezací kotouč

6. Kryt kotouče
7. Seřizovací rukojeť pro kryt kotouče
8. Směr otáčení vřetena
9. Přední rukojeť
10. Ventil přívodu vody
11. Ovládací panel
12. Tlačítko Zap/Vyp
13. Tlačítko zapnutí/vypnutí příslušenství (není použito)
14. Zadní rukojeť
15. Tlačítko pro uvolnění baterie
16. Slot na baterii
17. Přívod vzduchu k motoru
18. Kryt řemene
19. Typový štítek
20. Pouzdro hřídele 20 mm (0,8 palce)
21. Přední podpěra
22. Přípojka vody s filtrem
23. Baterie (není součástí balení)
24. Nabíječka (není součástí balení)
25. Kombinovaný klíč
26. Příklad pro lepený brusný kotouč
27. Návod k používání

Přehled výrobku K1 PACE Rescue



1. Zadní rukojeť
2. Přípojka vody s filtrem
3. Ramenní popruh
4. Kryt řemene
5. Typový štítek
6. Přední podpěra
7. Řezací kotouč
8. Vodní tryska
9. Kryt kotouče
10. Seřizovací rukojeť pro kryt kotouče
11. Přední rukojeť
12. Příruba pro diamantový kotouč, vřeteno, pouzdro hřídele
13. Přívod vzduchu k motoru
14. Slot na baterii
15. Páčka spínače
16. Zadní držák ramenního popruhu
17. Pojistka páčky spínače
18. Tlačítko zapnutí/vypnutí příslušenství (není použito)
19. Tlačítko Zap/Vyp
20. Ovládací panel
21. Tlačítko pro uvolnění baterie
22. Ventil přívodu vody
23. Přední držák ramenního popruhu
24. Směr otáčení vřetena
25. Nabíječka (není součástí balení)
26. Baterie (není součástí balení)
27. Příruba pro lepený brusný kotouč

28. Kombinovaný klíč
29. Návod k používání

Symbols na výrobku



VAROVÁNÍ: Tento výrobek může být nebezpečný a způsobit obsluhu či dalším osobám vážné zranění. Buďte opatrní a výrobek používejte správně.



Pečlivě si prostudujte návod k použití a před tím, než tento výrobek budete používat, se ujistěte o tom, že pokynům rozumíte.



Používejte schválenou ochrannou přilbu, ochranu sluchu, ochranu očí a ochranu dýchacích cest. Další informace jsou uvedeny v části *Osobní ochranné prostředky na strani 11*.



Při řezání se tvoří prach. Při vdechnutí může prach způsobit zranění. Používejte schválenou ochranu dýchacích cest. Zajistěte, aby byla na daném místě dobrá ventilace.



Jiskry od řezacího kotouče mohou způsobit vznícení paliva, dřeva, oblečení, suché trávy a dalších hořlavých materiálů.



VAROVÁNÍ! Zpětné vrhy mohou být náhlé, rychlé a silné a mohou způsobit životu nebezpečná zranění. Přečtěte si pokyny v návodu před použitím produktu a dodržujte je. Další informace jsou uvedeny v části *Zpětný vrh na strani 18*.



Zkontrolujte, zda nejsou na řezacím kotouči praskliny nebo jiná poškození.



Nepoužívejte kotouče pro kotoučové pily.



Používejte pouze s diamantovým kotoučem.



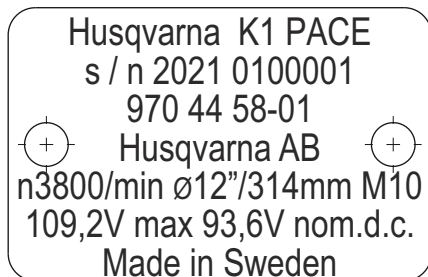
Tento výrobek vyhovuje příslušným směrnicím EU.



Označení týkající se ochrany životního prostředí. Výrobek ani obal výrobku nelze zlikvidovat jako domácí odpad. Odevzdejte jej ve středisku pro recyklaci elektrických a elektronických zařízení.

Povšimněte si: Další symboly/štítky na produktu se týkají certifikačních požadavků pro určité obchodní trhy.

Typový štítek



1. řádek: Značka, model
2. řádek: Výrobní číslo s datem výroby: Rok, týden, pořadové číslo
3. řádek: Číslo výrobku
4. řádek: Výrobce
5. řádek: n = jmenovité otáčky výstupního hřídele, /min = otáčky za minutu, \varnothing = průměr kotouče, závit šroubu vřetena.
6. řádek: Maximální a jmenovité napětí, d.c. = stejnosměrný proud
7. řádek: Země původu

Symbols na baterii nebo na nabíječe baterií



VÝSTRAHA: Tento výrobek může být nebezpečný a způsobit obsluhu či dalším osobám vážné zranění. Buďte opatrní a výrobek používejte správně.



Výrobek ani obal výrobku nelze zlikvidovat jako domácí odpad.



Odevzdejte výrobek ve sběrném dvoře pro recyklaci elektrických a elektronických zařízení.



Neponořujte baterii do vody.



Chraňte baterii před sluncem, teplem nebo otevřeným ohněm.



Funkční uzemnění.

Integrované připojení

Cloudové řešení pro správu aktiv Husqvarna Fleet Services™ poskytuje správci strojového parku přehled o všech výrobcích, které jsou připojeny prostřednictvím integrovaných nebo poprodejních snímačů. Polohu brány nebo smartphonu lze použít k určení polohy připojených výrobků. Snímače zaznamenávají data, jako je doba provozu, servisní intervaly atd. Chcete-li další informace

o cloudovém řešení pro správu aktiv Husqvarna Fleet Services™, stáhněte si aplikaci Husqvarna Fleet Services pro systémy iOS nebo Android na adrese <https://apps.apple.com/se/app/husqvarna-fleet-services/id1334672726> nebo <https://play.google.com/store/apps/details?id=com.husqvarna.hfsmobile&hl=en>. Další informace získáte u prodejního zástupce společnosti Husqvarna.

Některé typy tohoto výrobku jsou připojeny pomocí integrovaného snímače Husqvarna Fleet Services™ vybaveného funkcí Bluetooth Low Energy (BLE). Další informace týkající použití naleznete v části *Použití integrovaného připojení se službou Fleet na strani 22*. Další informace o rádiovém spektru technologie BLE naleznete v části *Integrované připojení na strani 34*.

Odpovědnost za výrobek

Jak uvádí zákon o odpovědnosti za výrobek, neneseme odpovědnost za žádnou škodu způsobenou našim výrobkem, pokud:

- byl výrobek nesprávně opraven.
- byl výrobek opraven pomocí součástí od jiného výrobce nebo součástí, které nejsou výrobcem schváleny.
- má výrobek příslušenství od jiného výrobce nebo příslušenství, které není výrobcem schváleno.
- výrobek nebyl opraven ve schváleném servisním středisku nebo schváleným odborníkem.

Bezpečnost

Definice týkající se bezpečnosti

Varování, upozornění a poznámky slouží jako upozornění na specifické důležité části návodu.



VÝSTRAHA: Používá se v případě nebezpečí úrazu nebo usmrcení obsluhy nebo okolních osob, pokud nejsou dodrženy pokyny uvedené v této příručce.



VAROVÁNÍ: Používá se v případě nebezpečí poškození výrobku, dalších materiálů či škod na majetku v blízkém okolí, pokud nejsou dodrženy pokyny uvedené v této příručce.

Povšimněte si: Používá se k poskytnutí dalších informací, které jsou nezbytné v dané situaci.

Obecné bezpečnostní výstrahy pro elektrické nářadí



VÝSTRAHA: Pozorně si přečtěte všechna bezpečnostní upozornění a pokyny. Při nedodržení upozornění a pokynů může dojít k úrazu elektrickým proudem, požáru nebo vážnému poranění.

Povšimněte si: Uložte si **veškerá upozornění a pokyny pro použití v budoucnu**. Termín „elektrický nástroj“ v upozorněních označuje buď nástroj napájený ze sítě (kabelem), nebo napájený baterií (bezdrátový).

Bezpečnost pracovního prostoru

- **Udržujte pracovní prostor čistý a dobře osvětlený.** Přeplněné či tmavé prostory nahrávají nehodám.
- **Nepoužívejte elektrické nástroje ve výbušném prostředí, například v přítomnosti hořlavých kapalin, plynů či prachu.** Elektrické nástroje vytvářejí jiskry, které mohou zapálit prach nebo výpary.
- **Při práci s elektrickým nástrojem musí být děti i okolostojící osoby v dostatečné vzdálenosti.**

Rozptýlení může způsobit, že ztratíte kontrolu nad nástrojem.

Bezpečnost při používání el. energie

- **Zástrčky elektrických nástrojů musí odpovídat elektrické zásuvce. Nikdy zásuvku žádným způsobem neupravujte. U uzemněných elektrických nástrojů nepoužívejte žádné adaptéry.** Původní zástrčky a odpovídající zásuvky snižují nebezpečí úrazu elektrickým proudem.
- **Zabraňte tělesnému kontaktu s uzemněnými povrchy, např. trubkami, radiátory, sporáky a chladničkami.** Pokud je lidské tělo uzemněno, hrozí větší nebezpečí úrazu el. proudem.
- **Nevystavujte elektrické nástroje dešti nebo působení vlhkosti.** Pokud do elektrického nástroje vnikne voda, zvyšuje se nebezpečí úrazu elektrickým proudem.
- **Nezacházejte hrubě s napájecím kabelem. Nikdy elektrický nástroj za kabel nenoste. Za kabel netahajte a neodpojujte nástroj od sítě taháním za kabel. Nevystavujte napájecí kabel působení tepla, oleje, nepoškoďte ho ostrými hranami nebo pohyblivými částmi.** Poškozený nebo zamotaný kabel zvyšuje nebezpečí úrazu elektrickým proudem.
- **Při používání elektrického nástroje venku použijte prodlužovací kabel určený pro venkovní použití.** Použití kabelu určeného pro venkovní použití snižuje nebezpečí úrazu elektrickým proudem.
- **Pokud je nezbytné pracovat s el. nástrojem ve vlhkém prostředí, použijte zdroj s proudovým chráničem.** Použití proudového chrániče snižuje nebezpečí úrazu elektrickým proudem.



VÝSTRAHA: Zařízení neumývejte pod tlakem. Voda by mohla vniknout do elektrického systému nebo do motoru a zařízení poškodit nebo způsobit zkrat.

Osobní bezpečnost

- **Při práci s elektrickým nástrojem dávejte pozor, sledujte, co děláte a používejte zdravý rozum. Nepracujte s elektrickým nástrojem, pokud jste unaveni nebo jste pod vlivem drog, alkoholu či léků.** Při práci s elektrickým nástrojem stačí okamžik nepozornosti a následkem může být vážný úraz.
- **Používejte osobní ochranné pomůcky. Vždy používejte ochranu zraku.** Ochranné vybavení, např. protiprachová maska, nekluzavá ochranná obuv, přilba nebo ochrana sluchu, použité správným způsobem snižují nebezpečí úrazu.
- **Zabraňte náhodnému spuštění. Před připojením k el. napájení nebo vložením baterií, zvednutím nebo nošením nástroje se přesvědčte, že je vypínač v poloze vypnuto.** Přenášením elektrických nástrojů s prstem na spoušti nebo zapnutých elektrických nástrojů nahráváte nehodám.
- **Před zapnutím el. nástroje vyjměte jakýkoli seřizovací klíč nebo klíč na matice.** Klíč ponechaný na rotující části el. nástroje může způsobit úraz.

- **Nenatahujte se příliš daleko. Neustále pevně stůjte a držte rovnováhu.** Budete tak mít lepší kontrolu nad nástrojem v neočekávaných situacích.
- **Noste vhodný oděv. Nenoste volné oblečení ani šperky. Udržujte vlasy, oděv i rukavice mimo dosah pohyblivých částí.** Pohyblivé části mohou zachytit volný oděv, šperky nebo dlouhé vlasy.
- **Pokud jsou zařízení přizpůsobena pro připojení odsávačů a lapačů prachu, musí být připojeny a správně použity.** Použitím lapačů prachu snižujete rizika spojená s výskytem prachu.
- **Nedovoľte, aby rutina nabytá častým používáním nástrojů způsobila, že začnete být neopatrní a budete ignorovat bezpečnostní zásady při zacházení s nástrojem.** Neopatrný úkon může způsobit vážné zranění ve zlomku sekundy.
- **Emise vibrační během skutečného používání elektrického nástroje se mohou lišit od deklarované celkové hodnoty podle způsobu použití nástroje.** Uživatelé musí podniknout bezpečnostní opatření, která je ochrání, založená na odhadu rizik při skutečných podmínkách během používání (musí vzít v úvahu všechny části provozního cyklu, kromě zapínání např. také vypínání a běh stroje ve volnoběžných otáčkách).
- **Pokud motor běží, dodržujte bezpečnou vzdálenost od kotouče.**

Použití elektrických nástrojů a péče o ně

- **Při práci s elektrickými nástroji nepoužívejte násilí. Používejte správný elektrický nástroj pro danou aplikaci.** Správný elektrický nástroj vykoná práci lépe a bezpečněji rychlostí, pro kterou byl navržen.
- **Nepoužívejte el. nástroj, pokud nefunguje vypínač pro zapnutí a vypnutí.** Každý elektrický nástroj, který nelze ovládat vypínačem, je nebezpečný a musí se opravit.
- **Před jakýmkoli nastavováním, výměnou příslušenství nebo uložním el. nástroje odpojte zástrčku od napájení nebo vyndejte z nástroje baterie.** Takováto preventivní bezpečnostní opatření snižují riziko náhodného spuštění el. nástroje.
- **Nepoužívané el. nástroje ukládejte mimo dosah dětí a nedovoľte, aby s nástrojem pracovaly osoby, které ho dobře neznají nebo si nepřčetly tento návod k použití nástroje.** Elektrické nástroje jsou v rukou neproškolených uživatelů nebezpečné.
- **Provádějte údržbu el. nástrojů. Kontrolujte chybné zarovnání nebo spojení pohyblivých částí, rozbití jakýchkoli částí nebo jiné stavy, které mohou ovlivnit provoz elektrického nástroje. Pokud je elektrický nástroj poškozen, nechte ho opravit.** Mnohé nehody jsou způsobeny špatnou údržbou elektrických nástrojů.
- **Udržujte řezací nástroje ostré a čisté.** Správně udržované řezací nástroje s ostrým ostřím jsou méně náchylné k „zakousnutí“ a snadněji se ovládají.

- **Používejte elektrický nástroj, příslušenství a vsazené nože podle těchto pokynů. V úvahu je třeba brát pracovní podmínky a prováděnou práci.** Použitím elektrického nástroje k jinému účelu, než pro který je určen, může mít za následek vznik nebezpečné situace.
- **Rukojeti a uchopovací plochy udržujte suché, čisté a bez zbytků oleje a maziva.** Kluzké rukojeti a uchopovací plochy neumožňují bezpečné ovládání a v neočekávaných situacích může dojít ke ztrátě kontroly.
- **Původní konstrukce stroje nesmí být za žádných okolností upravována bez svolení výrobce.** Vždy používejte pouze originální náhradní díly. Nepovolené úpravy nebo příslušenství mohou způsobit vážné zranění nebo smrt uživatele či jiných osob.
- **Zkontrolujte, zda není v pracovním prostoru nebo v materiálu určeném k řezání vedeno nějaké potrubí nebo elektrické kabely.**
- **Vždy zkontrolujte a označte průběh plynového vedení.** Řezání v blízkosti plynového vedení je vždy nebezpečné. Ujistěte se, že při řezání nevznikají jiskry, aby neohrožilo nebezpečí výbuchu. Soustředte se na daný úkol. Nedbalost může vést k těžkému úrazu nebo smrti.

Použití nástrojů napájených z baterie a péče o ně

- **Baterii dobíjejte pouze nabíječkou specifikovanou výrobcem.** Použití nabíječky vhodné pro jeden typ baterie může pro jiný typ baterie představovat nebezpečí vzniku požáru.
- **El. nástroje používejte pouze s příslušnými speciálními bateriovými moduly.** Při použití jakékoli jiné baterie hrozí riziko úrazu a požáru.
- **Když baterii nepoužíváte, udržujte ji stranou od kovových předmětů, např. kancelářských sponek, mincí, klíčů, hřebíků, šroubů nebo jiných malých kovových předmětů, které by mohly spojit kontakty baterie.** Při zkratování kontaktů baterie může dojít k popáleninám nebo k požáru.
- **V nevhodných podmínkách může dojít k vytečení kapaliny z baterie; vyvarujte se kontaktu s kapalinou.** Pokud dojde k náhodnému kontaktu, opláchněte postižené místo vodou. Při zasažení očí kapalinou vyhledejte lékařskou pomoc. Kapalina vyteká z baterie může způsobit podráždění nebo popáleniny.
- **Nepoužívejte poškozenou nebo upravenou baterii nebo výrobek.** Poškozené nebo upravené baterie mohou vykazovat neočekávané chování vedoucí k požáru, výbuchu nebo nebezpečí poranění.
- **Nevystavuje baterii ani nástroj ohni a nadměrným teplotám.** Vystavení ohni a teplotám nad 130 °C / 265 °F může způsobit explozi.
- **Dodržujte veškeré pokyny k nabíjení a nenabíjejte baterii ani nástroj mimo rozsah teplot uvedený v pokynech.** Nesprávné nabíjení nebo nabíjení

při teplotách mimo uvedený rozsah může mít za následek poškození baterie a zvýšené nebezpečí požáru.

Servis

- **Servis elektrického nástroje smí provádět pouze kvalifikovaná osoba za použití identických náhradních součástek.** Tím bude zajištěna bezpečnost elektrického nástroje.
- **Nikdy neprovádějte servis poškozených baterií.** Servis baterií smí provádět pouze výrobce nebo autorizovaný servis.

Bezpečnostní varování pro práci s ruční pilou

- **Krýt dodaný s nástrojem musí být bezpečně připevněn k elektrickému nástroji a umístěn tak, aby byla zajištěna maximální bezpečnost a aby byla směrem k obsluze nekrytá co nejmenší část kotouče.** Při práci musíte být vy i okolní osoby mimo rovinu otáčejícího se kotouče. Krýt pomáhá chránit obsluhu před odloženými částmi kotouče a náhodným kontaktem s kotoučem.
- **S elektrickým nástrojem používejte pouze lepené vyztužené nebo diamantové řezací kotouče.** Pouhý fakt, že příslušenství lze připevnit k elektrickému nástroji, nezajišťuje bezpečný provoz.
- **Jmenovité otáčky příslušenství musí být alespoň rovny maximálním otáčkám vyznačeným na elektrickém nástroji.** Příslušenství, které běží rychleji, než jsou jmenovité otáčky, může prasknout a vylétnout z výrobku.
- **Kotouče se musí používat pouze pro doporučené aplikace. Například je zakázáno brousit stranou řezacího kotouče.** Brusné řezací kotouče jsou určeny ke kolmému rozbrousování, boční síly vyvíjené na tyto kotouče mohou způsobit jejich roztržení.
- **Vždy používejte nepoškozené příruby kotoučů, které mají správný průměr pro zvolený kotouč.** Správné příruby kotoučů nesou kotouč a snižují tak možnost jeho prasknutí.
- **Nepoužívejte opotřeбенé vyztužené kotouče z větších elektrických nástrojů.** Kotouče určené pro větší elektrické nástroje nejsou vhodné pro vyšší otáčky menších nástrojů a mohou se roztržít.
- **Vnější průměr a tloušťka příslušenství musí být v rozsahu jmenovité kapacity elektrického nástroje.** Příslušenství s nesprávnou velikostí neposkytuje adekvátní ochranu a kontrolu.
- **Rozeř hřídele kotoučů a přírub musí být vhodná pro vřetení elektrického nástroje.** Kotouče a příruby s otvory pro hřídele, které neodpovídají upevňovacímu vybavení elektrického nástroje, způsobují nevyváženost a nadměrné vibrace a při jejich použití může dojít ke ztrátě kontroly.
- **Nepoužívejte poškozené kotouče.** Před každým použitím zkontrolujte, zda nejsou kotouče naštipnuté či prasklé. Pokud vám elektrický nástroj nebo kotouč spadne, zkontrolujte, zda nedošlo k jejich poškození,

a případně nainstalujte nový kotouč. Po kontrole a instalaci kotouče se vy i okolní osoby postavte mimo rovinu otáčejícího se kotouče, elektrický nástroj spusťte bez zatížení na maximální otáčky a nechte jej tak běžet po dobu 1 minuty. Poškozené kotouče během zkušební doby obvykle prasknou.

- **Používejte osobní ochranné prostředky. V závislosti na aplikaci použijte obličejový štít nebo ochranné brýle. Podle potřeby používejte protiprachovou masku, ochranu sluchu, rukavice a dflenskou zástěru schopnou zastavit malé úlomky z obrobku.** Ochrana očí musí být schopná zastavit odletující nečistoty vytvářené při různých činnostech. Protiprachová maska (nebo respirátor) musí být schopná filtrovat částice vytvářené během používání výrobku. Dlouhodobé vystavení příliš intenzivnímu hluku může způsobit ztrátu sluchu.
- **Udržujte okolní osoby v bezpečné vzdálenosti od pracovní oblasti. Každá osoba, která se vyskytuje v pracovní oblasti, musí používat osobní ochranné prostředky.** Úlomky z obrobku nebo prasklý kotouč mohou vystřelit z výrobku a způsobit zranění i mimo bezprostřední pracovní oblast.
- **Pokud s elektrickým nástrojem pracujete na místech, kde by se řezací příslušenství mohlo dostat do styku se skrytými kabeláží, držte nástroj pouze za izolované úchyty.** Pokud se řezací příslušenství dostane do styku s kabelem, který je pod proudem, může dojít k probíjení odkrytých kovových částí elektrického nástroje a obsluha může utrpět úraz elektrickým proudem.
- **Udržujte kabel mimo otáčivé příslušenství.** Ztratíte-li kontrolu nad nástrojem, může dojít k přefézáni nebo zadržnutí kabelu a vtažení vaší ruky do otáčejícího se kotouče.
- **Elektrický nástroj nikdy nepokládejte, dokud se příslušenství zcela nezastaví.** Otáčející se kotouč se může zachytit o povrch a ztratíte tak kontrolu nad nástrojem.
- **Nenechávejte elektrický nástroj v chodu, když jej přenášíte po svém boku.** Při náhodném kontaktu oblečení s otáčejícím se příslušenstvím může dojít ke stažení příslušenství směrem k vašemu tělu.
- **Pravidelně čistěte větrací otvory elektrického nástroje.** Ventilátor motoru nasává prach dovnitř krytu a nadměrné usazeniny kovového prachu mohou představovat elektrické nebezpečí.
- **Neprovazujte elektrický nástroj v blízkosti hořlavých materiálů.** Jiskry mohou tyto materiály zapálit.

Varování před nebezpečím zpětného vrhu

- **Zpětný vrh je reakce na sevřený nebo uvíznlý kotouč.** Sevření nebo uvíznutí způsobuje rychlé zastavení otáčejícího se kotouče, při kterém dochází k nekontrolovanému pohybu elektrického nástroje v opačném směru než je otáčení kotouče v místě uvíznutí.

- **Pokud například brusný kotouč uvízne nebo se sevře v obrobku, hrana kotouče, která vstupuje do místa zachycení, se může zahlubit do povrchu materiálu a způsobit vyběhnutí nebo vyskočení kotouče.** Kotouč může vyskočit buď směrem k obsluze, nebo od obsluhy v závislosti na směru pohybu kotouče v místě zachycení. Brusné kotouče mohou rovněž za těchto podmínek prasknout.
- **Zpětný vrh je způsoben nesprávným použitím elektrického nástroje nebo nesprávnými pracovními postupy nebo podmínkami a je možné mu zabránit pomocí níže uvedených opatření:**
- **Pevně uchopte elektrický nástroj a zaujměte takovou polohu těla a ramen, která vám umožní odolat silám zpětného vrhu.** Vždy používejte pomocnou rukojeť, pokud je dodána s výrobkem, pro maximální kontrolu nad zpětným vrhem nebo reakce na točivý moment při spuštění. Obsluha může kontrolovat reakce na točivý moment a síly zpětného vrhu, pokud přijme adekvátní opatření.
- **Nikdy nepokládejte ruku do blízkosti otáčejícího se příslušenství.** Příslušenství může při zpětném vrhu zasáhnout vaši ruku.
- **Nezaujímejte polohu těla v linii otáčejícího se kotouče.** Zpětný vrh odmrští nástroj ve směru opačném k pohybu kotouče v místě zachycení.
- **Zvláštní pozornost věnujte při práci v rozích, u ostrých hran atd.** Zamezte odrazům a uvíznutí příslušenství. V rozích, u ostrých hran nebo při odrazech hrozí vyšší nebezpečí uvíznutí otáčejícího se příslušenství a ztráty kontroly nebo zpětného vrhu.
- **Neinstalujte řetěz pily, řezbářský kotouč, segmentovaný diamantový kotouč s obvodovou mezerou větší než 10 mm ani ozubený pilový kotouč.** Takového kotouče často způsobují zpětný vrh a ztrátu kontroly.
- **Netlačte na kotouč a nepoužívejte nadměrný přítlak.** Nepokoušejte se vytvořit řez s nadměrnou hloubkou. Přílišné namáhání kotouče zvyšuje zatížení, náchylnost k sevření nebo uvíznutí kotouče v řezu a možnost zpětného vrhu nebo prasknutí kotouče.
- **Když kotouč uvízne nebo dojde k přerušení řezu z jakéhokoli jiného důvodu, vypněte elektrický nástroj a držte jej tak, aby se nepohyboval, dokud se kotouč zcela nezastaví.** Nepokoušejte se vytáhnout kotouč z řezu, pokud je kotouč v pohybu. Může dojít ke zpětnému vrhu. Proveďte šetření a přijměte nápravná opatření pro eliminaci příčin uvíznutí kotouče.
- **Nezačínajte řezat s nástrojem v obrobku.** Uvedte kotouč do plných otáček a opatrně jej znovu zavedte do řezu. Při opětovném spuštění elektrického nástroje v obrobku může kotouč uvíznout, vyběhnout nahoru nebo může dojít ke zpětnému vrhu.
- **Podpěte panely nebo jakýkoli obrobek větší velikosti, aby se minimalizovalo nebezpečí sevření kotouče a zpětného vrhu.** Velké obrobky mají sklon se prohýbat vlastní vahou. Podpěra musí být

umístěna pod obrobek v blízkosti linie řezu nebo poblíž okraje obrobku na obou stranách kotouče.

- **Buďte zvlášť opatrní při provádění „kapsovitých řezů“ do stěn či jiných nepřehledných míst.** Vychýlující kotouč může přijít do kontaktu s plynovým, vodovodním či elektrickým vedením nebo předměty, které mohou způsobit zpětný vrh.

Obecné bezpečnostní pokyny



VÝSTRAHA: Před použitím výrobku si přečtěte následující varování.

- Rozbrušovací pila, která je používána nesprávně nebo nepozorně, se může stát nebezpečným nástrojem, který může způsobit vážné zranění nebo usmrcení uživatele nebo někoho jiného. Je velmi důležité, abyste si prostudovali tento návod k použití a abyste porozuměli jeho obsahu. Začátečnickům také doporučujeme přečíst si praktické pokyny předtím, než začnou výrobek používat.
- Neprovádějte na tomto výrobku žádné úpravy. Úpravy, které neschválí výrobce, mohou způsobit vážné zranění nebo úmrtí.
- Neprovozujte výrobek, pokud je možné, že úpravy výrobku provedla jiná osoba.
- Vždy používejte pouze originální příslušenství a náhradní díly. Příslušenství a náhradní díly, které neschválí výrobce, mohou způsobit vážné zranění nebo úmrtí.
- Udržujte výrobek čistý. Ujistěte se, že jsou značky a štítky dobře čitelné.
- Produkt nikdy nedovolte používat dětem nebo osobám, které nemají zkušenosti s jeho používáním a prováděním údržby.
- Nedovolte osobám používat výrobek, dokud si nepřečtely návod k používání a neporozuměly jeho obsahu.
- Výrobek smí obsluhovat pouze schválené osoby.
- Bezpečnostní vzdálenost od rozbrušovací pily je 15 m (50 stop). Zajistěte, aby další osoby a zvířata byly mimo pracovní oblast.
- Tento výrobek vytváří během provozu elektromagnetické pole. Toto pole může za určitých okolností narušovat funkci aktivních či pasivních implantovaných lékařských přístrojů. Za účelem snížení rizika možného vážného nebo smrtelného zranění doporučujeme osobám s implantovanými lékařskými přístroji poradit se před použitím výrobku s lékařem a s výrobcem implantovaného lékařského přístroje.
- Tyto informace v návodu k používání nikdy nemohou nahradit profesionální znalosti a zkušenosti. V případě, že se dostanete do situace, kdy se necítíte bezpečně, ukončete práci a požádejte o radu odborníka. Obráťte se na servisního prodejce. Nepouštějte se do žádné práce, pro kterou se necítíte dostatečně kvalifikovaní.

Bezpečnostní pokyny týkající se akumulátorů



VÝSTRAHA: Před použitím výrobku si přečtěte následující varování.



VÝSTRAHA: Poškozená baterie může způsobit výbuch a zranění. Pokud je baterie deformovaná nebo poškozená, obraťte se na schválený servis Husqvarna.

- Používejte výhradně baterie Husqvarna PACE, které doporučujeme pro váš výrobek. Baterie jsou softwarově zašifrovány.
- Pro tento produkt používejte pouze originální baterie. V případě výměny baterií za nesprávný typ hrozí nebezpečí výbuchu. Další informace získáte u svého prodejce.
- Používejte pouze baterie Husqvarna PACE, které jsou dobíjecí a vhodné jako zdroj napájení pro související výrobky Husqvarna. Abyste zabránili zranění, nepoužívejte baterii jako zdroj napájení pro jiná zařízení.
- Nebezpečí úrazu elektrickým proudem. Svrky akumulátoru nepřipojujte ke klíčům, šroubkům nebo jiným kovovým předmětům. Může to způsobit zkrat baterie.
- Pokud baterie netěsní, kapalina nesmí přijít do styku s vaším tělem, oblečením nebo výrobkem. V případě styku s kapalinou omyjte zasaženou oblast velkým množstvím vody a vyhledejte lékařskou pomoc.
- V blízkosti baterií používejte ochranné brýle. Pokud se vám kapalina dostane do očí, nemněte si je, ale vyplachujte je velkým množstvím vody po dobu minimálně 15 minut. Vyhledejte lékařskou pomoc.
- Nepoužívejte baterie, které nejsou dobíjecí.
- Neprovádějte na baterii žádné úpravy.
- Nevkládejte do větracích otvorů baterie žádné předměty.
- Chraňte baterii před sluncem, teplem nebo otevřeným ohněm. Baterie může explodovat a způsobit popáleniny nebo chemické popáleniny.
- Chraňte baterii před deštěm a vlhkým prostředím.
- Chraňte baterii před mikrovlnami a vysokým tlakem.
- Baterii nikdy nerozebírejte nebo nerozbíjejte.
- Baterii používejte pouze při okolních teplotách v rozsahu -10 až 40 °C (14 až 104 °F).
- Baterii ani nabíječku baterií nečistěte vodou. Viz část *Čištění baterie nebo nabíječky baterií na strani 28.*
- Nepoužívejte vadnou nebo poškozenou baterii.
- Baterie uchovávejte mimo dosah kovových předmětů, jako jsou např. hřebíky, šrouby nebo šperky.
- Uchovávejte baterie mimo dosah dětí.
- Připojte baterii správně. Nesprávné upevnění baterie může způsobit její zkrat.

Bezpečnostní pokyny pro nabíječku bateríí



VÝSTRAHA: Pozorně si přečtete všechna bezpečnostní upozornění a pokyny. Při nedodržení varování a pokynů může dojít k úrazu elektrickým proudem, požáru nebo vážnému zranění.

- Pokud nejsou bezpečnostní pokyny dodržovány, hrozí nebezpečí úrazu elektrickým proudem nebo zkrat.
- Nepoužívejte nabíječku, která nebyla dodána s výrobkem. Při nabíjení náhradních bateríí Husqvarna používejte výhradně nabíječky Husqvarna QC.
- Nabíječku bateríí nerozebírejte.
- Nepoužívejte vadnou nebo poškozenou nabíječku bateríí.
- Nabíječku nezvedejte pomocí napájecího kabelu. Když nabíječku bateríí odpojujete z elektrické zásuvky, tahejte za zástrčku. Netahejte za napájecí kabel.
- Všechny kabely včetně prodlužovací udržujte mimo dosah vody, oleje a ostrých hran. Dejte pozor, aby nebyl kabel přivřen ve dveřích, nezachytil se za plot a podobně.
- Nabíječku nepoužívejte v blízkosti hořlavých nebo korozivních materiálů. Zkontrolujte, zda není nabíječka bateríí poškozená. V případě, že zaznamenáte kouř nebo požár, vytáhněte zástrčku kabelu nabíječky bateríí ze zásuvky.
- Baterii nabíjejte pouze uvnitř, a to v místech s dobrým prouděním vzduchu a mimo dosah slunečního světla. Nenabíjejte baterii venku. Nenabíjejte baterii ve vlhkém prostředí.
- Baterii nabíjejte, pouze pokud je okolní teplota v rozsahu 5 až 40 °C (41 až 104 °F). Nabíječku používejte v dobře větraném, suchém a čistém prostředí.
- Nevkládejte do větracích otvorů nabíječky bateríí žádné předměty.
- Nepřipojujte svorky nabíječky bateríí ke kovovým předmětům, protože by mohlo dojít ke zkratování nabíječky.
- V nabíječce nenabíjejte baterie, které nejsou určeny k opětovnému dobíjení, a ani je v zařízení nepoužívejte.
- Používejte schválené a nepoškozené síťové zásuvky.

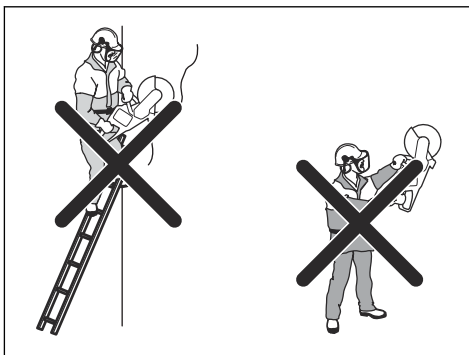
Bezpečnostní pokyny pro provoz



VÝSTRAHA: Pozorně si přečtete všechna bezpečnostní upozornění a pokyny. Při nedodržení varování a pokynů může dojít k úrazu elektrickým proudem, požáru nebo vážnému zranění.

- Neřezejte azbestové materiály!

- Při řezání za sucha zajistěte odsávání prachu.
- Tyto informace v návodu nikdy nemohou nahradit profesionální znalosti a zkušenosti. Pokud se v nějaké situaci necítíte bezpeční, vypněte výrobek. Nepoužívejte výrobek v neznámých situacích.
- Pokud máte dotazy ohledně používání výrobku, obraťte se na servisního prodejce nebo společnost Husqvarna. Můžeme vám poskytnout informace o tom, jak používat výrobek bezpečně a s nejlepšími výsledky.
- Nepoužívejte vadný výrobek, baterii nebo nabíječku bateríí.
- Nedotýkejte se otáčejícího řezacího kotouče. Může způsobit vážné zranění nebo usmrcení.
- Nepoužívejte výrobek za špatného počasí, například v husté mlze, prudkém dešti, silném větru nebo silném mrazu. Nepříznivé počasí, například namrzlá zem, zvyšuje nebezpečí.
- Nespouštějte výrobek, pokud nejsou řádně namontovány všechny kryty.
- Sledujte své okolí. Zkontrolujte, zda nehrozí nebezpečí, že mohou osoby nebo zvířata přijít do styku s výrobkem nebo ovlivnit vaši kontrolu nad ním.
- Nedovolte dětem používat výrobek a pohybovat se v jeho blízkosti. Výrobek lze snadno spustit. To představuje nebezpečí vážného zranění.
- Vyjměte baterii, pokud výrobek nemáte pod dohledem. Pokud nebudete výrobek používat delší dobu, vyjměte baterii.
- Aby bylo možné udržet plnou kontrolu nad výrobkem, je nutné udržovat stabilní postoj. Nepoužívejte výrobek na žebříku. Nepoužívejte výrobek na nestabilním povrchu.
- Nepoužívejte výrobek ve výšce nad rameny.



- Pokud nejste při práci pozorní, zvyšuje se nebezpečí zpětného vrhu.



- Nedržte výrobek pouze jednou rukou. Tento výrobek nelze bezpečně ovládat jednou rukou.
- Nepoužívejte výrobek v situacích, kde nemůžete v případě nehody přivolat pomoc.
- Ujistěte se, že se můžete bezpečně pohybovat. Zkontrolujte podmínky a okolní terén, zda nejsou přítomny žádné překážky.
- Nadměrné vystavení vibracím může u osob se zhoršenou funkcí krevního oběhu vést k poruchám oběhového nebo nervového systému. V případě, že byste pocítili příznaky obtíží způsobených nadměrným vystavením vibracím, obraťte se na svého lékaře. Mezi tyto příznaky patří strnulost končetin, ztráta citu, mravenčení, píchání, bolest, zeslábnutí, změna barvy nebo vzhledu pokožky. Tyto příznaky se obvykle objevují v prstech, na rukou nebo v zápěstí. Tyto příznaky se mohou zhoršit při nízkých teplotách.
- Není možné uvést každou možnou situaci, které můžete čelit při použití tohoto výrobku. Buďte stále opatrní a používejte zdravý rozum.

- **Povšimněte si:** Při použití nástroje je nezbytné okamžitě po dokončení řezání sejmout ochranu sluchu, abyste slyšeli zvuky a varovné signály.

Osobní ochranné prostředky



VÝSTRAHA: Před použitím výrobku si přečtěte následující varování.

- Při použití produktu vždy používejte schválené osobní ochranné prostředky. Osobní ochranné pomůcky nemohou vyloučit nebezpečí úrazu, ale sníží míru poranění v případě, že dojde k nehodě. Požádejte svého servisního prodejce o pomoc při výběru správného vybavení.
- Používejte schválenou ochrannou přilbu.
- Vždy používejte schválenou ochranu sluchu. Dlouhodobé vystavování působení hluku může vést k trvalému poškození sluchu. Pokud používáte

ochranu sluchu, vnímejte varovné signály nebo pokřik. Ochranu sluchu sejměte vždy hned po zastavení motoru.

- Používejte schválenou ochranu očí, abyste snížili nebezpečí poranění vymrštěnými předměty. Použijete-li obličejový štít, je nutno používat i schválené ochranné brýle. Schválené ochranné brýle musí být v souladu s normou ANSI Z87.1 v USA nebo EN 166 v zemích EU. Obličejové štíty musí být v souladu s normou EN 1731.
- Používejte odolné rukavice.
- Vždy používejte schválenou ochranu dýchacích cest. Při použití výrobků jako jsou řezačky, rozbrušovačky, vrtačky, které brousí nebo formují materiál, může vznikat prach a výpary, které mohou obsahovat škodlivé chemikálie. Zkontrolujte strukturu materiálu, se kterým budete pracovat, a použijte vhodnou dýchací masku.
- Používejte přiléhavý, silný a pohodlný oděv, který dovolí plnou pohyblivost. Při řezání vznikají jiskry, které mohou zapálit oděv. Společnost Husqvarna doporučuje používat oděv z nehořlavé bavlny nebo silné džínoviny. Nenoste oděv vyrobený z materiálů, jako je nylon, polyester nebo umělé hedvábí. Takový materiál se může při vznícení roztavit a přichytit se k pokožce. Nenoste krátké kalhoty.
- Používejte boty s ocelovou špičkou a protiskluzovou podrážkou.
- Vždy mějte po ruce lékárničku.



- Z řezacího kotouče mohou vycházet jiskry. Vždy mějte po ruce hasicí přístroj.

Bezpečnostní zařízení na produktu

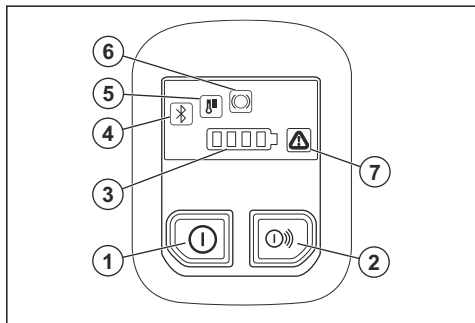


VÝSTRAHA: Před použitím výrobku si přečtěte následující varování.

- Nepoužívejte výrobek, jehož bezpečnostní zařízení jsou vadná!
- Pravidelně kontrolujte bezpečnostní zařízení. Pokud je zařízení vadné, obraťte se na schváleného servisního pracovníka Husqvarna.
- Neupravujte bezpečnostní zařízení.
- Nepoužívejte výrobek, pokud jsou ochranné plechy, ochranné kryty, bezpečnostní spínače nebo další ochranné prostředky vadné nebo nejsou připevněné.

Funkce uživatelského rozhraní

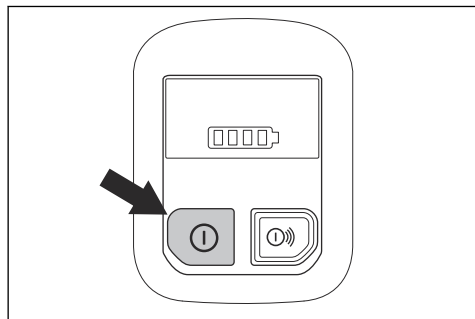
V tomto návodu k používání je uveden popis funkcí ovládacího panelu výrobku. Ovládací panel řídí důležité funkce a nastavení výrobku. Řešení pro varování naleznete v části *Odstraňování problémů s výrobkem na strani 30*.



1. Tlačítko Zap/Vyp.
2. Tlačítko zapnutí/vypnutí příslušenství (není použito).
3. Indikátor stavu baterie.
4. Bluetooth®. Další informace jsou uvedeny v části *Bezdrátová technologie Bluetooth® na strani 22*.
5. Výstražná kontrolka teploty, vysoká nebo nízká. Další informace jsou uvedeny v části *Odstraňování problémů s výrobkem na strani 30*.
6. Varování funkce X-Halt. Viz část *Odstraňování problémů s výrobkem na strani 30*.
7. Kontrolka chyby/varování. Další informace jsou uvedeny v části *Odstraňování problémů s výrobkem na strani 30*.

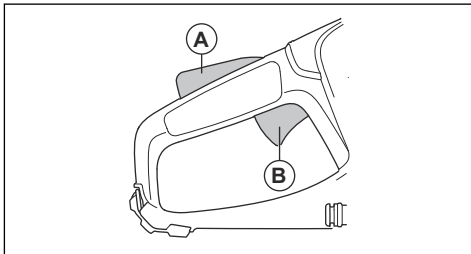
Kontrola ovládacího panelu

1. Stiskněte a podržte tlačítko Zap/Vyp, dokud se nerozsvítí kontrolka LED. Další informace jsou uvedeny v části *Spuštění výrobku na strani 25*.
2. Stiskněte a podržte tlačítko Zap/Vyp, dokud kontrolka LED nezhasne.



Pojistka páčky spínače

Pojistka páčky spínače brání nechtěné aktivaci páčky spínače. Pokud dáte ruku kolem rukojeti a stisknete pojistku páčky spínače (A), uvolní se páčka spínače (B). Při uvolnění rukojeti se páčka spínače a pojistka páčky spínače vrátí zpět do svých původních poloh.



Funkce automatického vypnutí

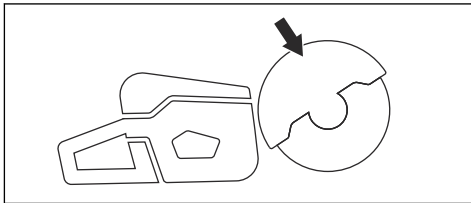
Výrobek je vybaven funkcí automatického vypnutí, která vypne výrobek, když jej nepoužíváte déle než tři minuty.

Kryt kotouče



VÝSTRAHA: Před spuštěním výrobku se ujistěte, že je kryt kotouče správně připevněn. Pokud kryt kotouče chybí, je vadný nebo popraskaný, výrobek nepoužívejte.

Kryt kotouče je namontován přes řezací kotouč. Kryt kotouče zabraňuje zranění v případě, že části kotouče nebo odřezky odletí směrem k obsluze.



Kontrola kotouče a krytu kotouče

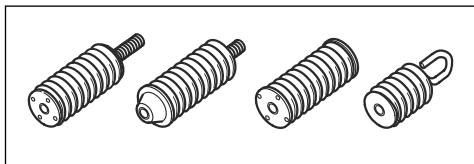


VÝSTRAHA: Poškozený řezací kotouč může způsobit úraz.

1. Zkontrolujte také, zda je řezací kotouč správně upevněn a nejeví známky poškození.
2. Zkontrolujte, zda nejsou na krytu kotouče praskliny a zda není poškozený.
3. Poškozený kryt kotouče je nutné vyměnit.

Antivibrační systém

Výrobek je vybaven systémem tlumení vibrací, který je konstruován tak, aby minimalizoval vibrace a usnadňoval práci se strojem. Systém tlumení vibrací výrobku snižuje přenos vibrací mezi motorem či řezacím zařízením a rukojetí výrobku.



Kontrola systému tlumení vibrací



VÝSTRAHA: Ujistěte se, že je motor vypnutý a baterie je odpojená.

1. Zkontrolujte, zda nejsou na antivibračních prvcích nějaké praskliny nebo deformace. Vyměňte antivibrační prvky, pokud jsou poškozené.
2. Zkontrolujte, zda jsou antivibrační prvky správně uchyceny k motoru a řídkům.

Ochrana před vibracemi



VÝSTRAHA: Před použitím výrobku si přečtěte následující varování.

- Během provozu výrobku se vibrace přenáší z výrobku na obsluhu. Pravidelné a časté používání výrobku může způsobit nebo zvýšit stupeň poranění obsluhy. Může dojít k poranění prstů, rukou, zápěstí, paží, ramen nebo nervů a krevního oběhu nebo jiných částí těla. Úrazy mohou být oslabující nebo trvalé a mohou se postupně v průběhu týdnů, měsíců nebo let zhoršovat. Mezi možná poranění patří poškození krevního oběhu, nervové soustavy, kloubů a dalších tělesných struktur.
- Příznaky se mohou vyskytnout během provozu výrobku nebo jindy. Pokud máte příznaky a budete pokračovat v práci s výrobkem, mohou se příznaky zhoršit nebo se stát trvalými. Pokud se objeví tyto nebo jiné příznaky, vyhledejte lékařskou pomoc:
 - Znečitlivění, ztráta citu, brnění, pichání, bolest, pálení, pulsování, ztuhlost, nešikovnost, ztráta síly, změna barvy nebo stavu pokožky.
- Příznaky se mohou zhoršovat při nízkých teplotách. Při práci s výrobkem v chladném prostředí používejte teplý oděv a mějte ruce v teple a v suchu.
- Abyste udrželi správnou hladinu vibrací, provádějte údržbu a výrobek používejte podle pokynů v návodu k používání.
- Výrobek je vybaven systémem tlumení vibrací, který snižuje vibrace z rukojetí k obsluze. Nechte pracovat

výrobek. Netlačte výrobek silou. Držte výrobek za rukojetí lehce, ale dávejte pozor, abyste jej měli pod kontrolou a ovládali ho bezpečně. Netlačte rukojetí do koncových zarážek více, než je nutné.

- Ruce mějte pouze na rukojetích. Všechny ostatní části těla by měly být v bezpečné vzdálenosti od výrobku.
- Pokud se náhle objeví silné vibrace, okamžitě výrobek zastavte. Nepokračujte v práci, dokud neodstraníte příčiny zvýšených vibrací.
- Při řezání žuly nebo tvrdého betonu jsou vibrace výrobku silnější než při řezání měkkého betonu. Řezací zařízení, které je tupé, vadné, nevhodného typu nebo nesprávně nabroušené, způsobuje větší vibrace.

Bezpečnostní pokyny pro údržbu



VÝSTRAHA: Před prováděním údržby výrobku si přečtěte následující varování.

- Před prováděním údržby, kontroly nebo montáže výrobku vyjměte baterii.
- Obsluha smí provádět pouze takové údržbářské a servisní úkony, které jsou popsány v tomto návodu k používání. Před provedením údržby a servisu většího rozsahu se obraťte na servisního prodejce.
- Baterii ani nabíječku baterií nečistěte vodou. Silné čisticí prostředky mohou způsobit poškození plastových dílů.
- Pokud byste neprováděli údržbu, podstatně by se zkrátil životní cyklus výrobku a zvýšilo se nebezpečí nehod.
- K provádění servisu a oprav je nutné speciální školení, zejména co se týče bezpečnostních zařízení. Pokud není možné po provedení údržby schválit všechny kontroly uvedené v tomto návodu k používání, obraťte se na servisního prodejce. Garantujeme, že jsou pro váš výrobek k dispozici profesionální opravy a servis.
- Používejte pouze originální náhradní díly.

Bluetooth®



VAROVÁNÍ: Změny nebo úpravy provedené na tomto zařízení výslovně neschválené společností Husqvarna mohou zneplatnit oprávnění FCC k provozu tohoto zařízení.

Upozornění: Toto zařízení vyhovuje části 15 směrnice FCC a standardu RSS výjimky z licence Industry Canada. Provoz podléhá následujícím dvěma podmínkám:

- Toto zařízení nesmí způsobovat škodlivé rušení.
- Toto zařízení musí přijmout jakékoliv obdržené rušení včetně rušení, které způsobuje nežádoucí fungování.

Le présent appareil est conforme aux CNR d'Industrie Canada applicables aux appareils radio exempts de licence. L'exploitation est autorisée aux deux conditions suivantes:

- l'appareil ne doit pas produire de brouillage, et
- l'appareil doit accepter tout brouillage radioélectrique subi, même si le brouillage est susceptible d'en compromettre le fonctionnement.

Montáž

Řezací kotouče



VÝSTRAHA: Při montáži výrobku vždy používejte ochranné rukavice.



VÝSTRAHA: Řezací kotouč může prasknout a zranit obsluhu.



VÝSTRAHA: Před použitím nástroje a bezprostředně po kontaktu s nezamýšleným objektem zkontrolujte, zda není řezací kotouč popraskaný a nedošlo k deformaci segmentů či nevyváženosti. Nepoužívejte poškozený řezací kotouč. Po kontrole a instalaci řezacího kotouče se vy i okolní osoby postavte mimo rovinu otáčejícího se kotouče, elektrický nástroj spusťte bez zatížení na maximální otáčky a nechte jej tak běžet po dobu 1 minuty.



VÝSTRAHA: Výrobce řezacího kotouče poskytuje varování a doporučení týkající se použití a správné údržby řezacího kotouče. Tato varování jsou dodávána spolu s řezacím kotoučem. Přečtěte si a dodržujte pokyny dodané s řezacím kotoučem.



VÝSTRAHA: Používejte výhradně diamantové kotouče a brusné kotouče na beton a kov. Nepoužívejte kotouče s ozubením, jako jsou například řezací kotouče na dřevo nebo kotouče s karbidovými hroty. Zvyšuje se nebezpečí zpětného vrhu a karbidové hroty se mohou odломit a být odmrštěny vysokou rychlostí. V důsledku může dojít k vážnému zranění nebo usmrcení osob.



VÝSTRAHA: Nikdy nepoužívejte řezací kotouč k řezání jiného materiálu než toho, pro který je určen.



VÝSTRAHA: Používejte pouze kotouče, které jsou v souladu s platnými národními a regionálními normami, například EN12413, ANSI B7.1. nebo EN13236.



VÝSTRAHA: Nepoužívejte řezací kotouč s hodnotou jmenovitých otáček nižší, než je hodnota na výrobku. Jmenovitá hodnota otáček řezacího kotouče je vyznačena na řezacím kotouči a jmenovitá hodnota výrobku je uvedena na typovém štítku.

Vibrace řezacího kotouče

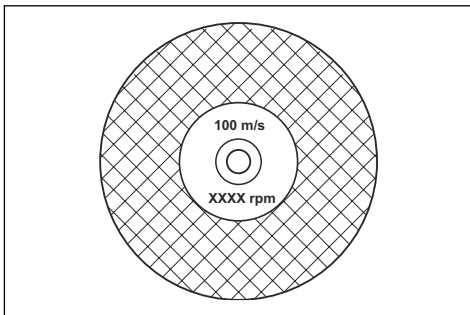


VAROVÁNÍ: Pokud používáte výrobek nadměrnou silou, řezací kotouč se může příliš zahřát, ohnout a způsobovat vibrace. Používejte výrobek menší silou. Pokud vibrace přetrvávají, vyměňte řezací kotouč.

Doporučené řezací kotouče



VAROVÁNÍ: Používejte řezací kotouče doporučené společností Husqvarna pro pilu K1 PACE a řezaný materiál. Doporučené řezací kotouče snižují riziko vážného zranění a zvyšují výkon řezání a funkce X-Halt. Při použití běžných vysokorychlostních řezacích kotoučů se výkon a kvalita sečení snižují.

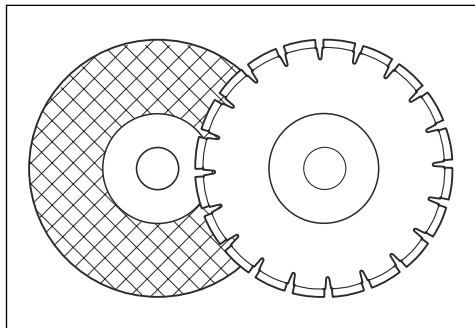


Povšimněte si: Mnoho řezacích kotoučů, které lze připevnit na tento výrobek, je určeno pro pevně instalované pily. Jmenovitá hodnota otáček těchto řezacích kotoučů je příliš nízká pro tento výrobek.



VÝSTRAHA: Nepoužívejte řezací kotouče s tloušťkou přesahující maximální doporučenou tloušťku. Další informace jsou uvedeny v části *Technické údaje na strani 33*.

- Řezací kotouče pro tento výrobek mají dvě základní provedení: abrazivní kotouče a diamantové kotouče.



- Zkontrolujte, zda má řezací kotouč správný rozměr středového otvoru pro nainstalované pouzdro hřídele.

Brusné kotouče



VÝSTRAHA: Brusné kotouče nepoužívejte spolu s vodou. Voda nebo vlhkost snižuje pevnost brusného kotouče a zvyšuje riziko jeho rozlomení.



VAROVÁNÍ: Řezání brusnými kotouči s nástavcem Vac je zakázáno. Použití brusného kotouče způsobuje nadměrné opotřebení nástavce Vac.

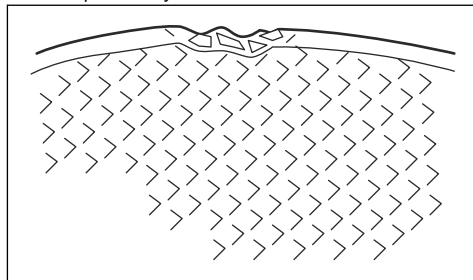


VÝSTRAHA: Používejte správný brusný kotouč na daný materiál.

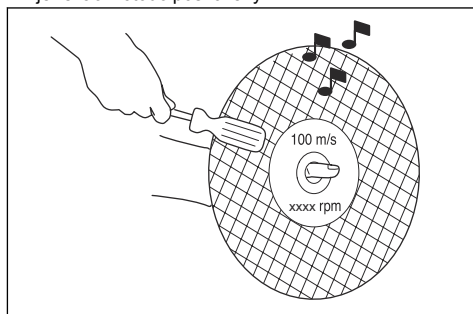
- Nepoužívejte kotouče z větších elektrických nástrojů. Kotouče určené pro větší elektrické nástroje nejsou vhodné pro vyšší otáčky menších nástrojů a mohou se rozlomit.
- Řezací materiál na brusných kotoučích je spojen přírodním materiálem, který má štěrkové pojivo. Kotouče z tkaniny nebo vlákna jsou pevnější. Tento typ kotouče se nerozlomí, pokud dojde k jeho prasknutí nebo poškození během provozu.
- Výkon řezacího kotouče je dán rozměrem brusného zrna a typem a tvrdostí pojiva.

Kontrola abrazivního řezacího kotouče

- Zkontrolujte, zda řezací kotouč není popraskaný nebo poškozený.



- Zavěste řezací kotouč na prst a lehce do něj klepněte šroubovákem. Pokud neslyšíte čistý zvuk, je řezací kotouč poškozený.



Diamantové kotouče



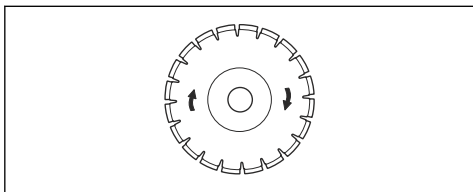
VÝSTRAHA: Diamantové kotouče se při použití mohou velmi zahřát. Příliš horký diamantový kotouč má nízký výkon, je náchylný k poškození a představuje bezpečnostní riziko.



VÝSTRAHA: Nepoužívejte diamantové kotouče k řezání plastových materiálů. Horký diamantový kotouč může plast roztavit, čímž může dojít ke zpětnému vrhu.

- Diamantové kotouče mají ocelové jádro se segmenty, které jsou vytvořeny z průmyslových diamantů.
- Diamantové kotouče jsou využívány k řezání zdiva, vyztuženého betonu a kamene.

- Zkontrolujte, zda se diamantový kotouč otáčí ve směru šipek na diamantovém kotouči.



- Používejte vždy jen ostrý diamantový kotouč.
- Diamantové kotouče se mohou ztupit, pokud použijete nesprávný přítlak nebo pokud řežete materiály, jako je tvrdý armovaný beton. Použijete-li tupý diamantový kotouč, bude se nadměrně zahřívát, což může způsobit uvolnění diamantových segmentů.

Ostření řezacího kotouče

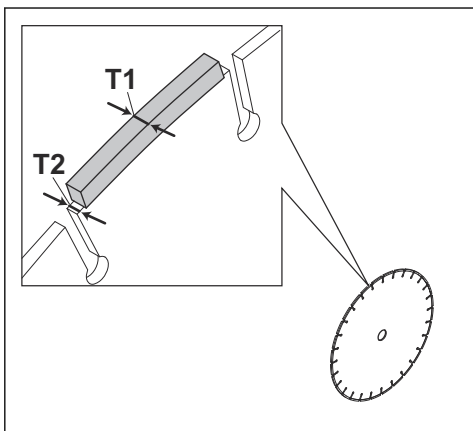
Povšimněte si: Nejlepších výsledků řezání dosáhnete s ostrým řezacím kotoučem.

- Pro naostření řezacího kotouče řežte měkký materiál, například pískovec nebo cihlu.

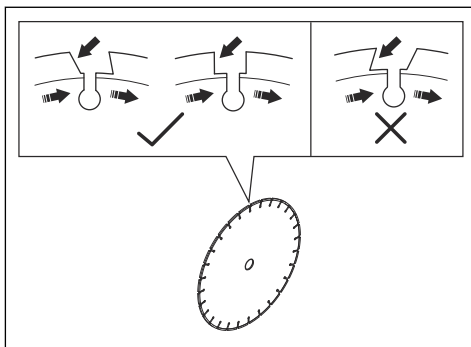
Diamantový kotouč – požadavky



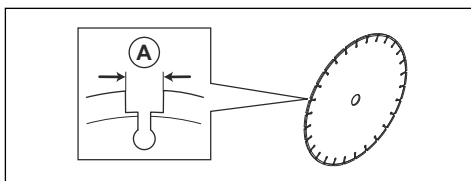
VÝSTRAHA: Zkontrolujte, zda je diamantový segment (T1) širší než kotouč (T2). To brání zachycení v drážce a zpětnému vrhu.



VÝSTRAHA: Nepoužívejte diamantové kotouče s pozitivními úhly čela.



VÝSTRAHA: Nepoužívejte diamantové kotouče, u kterých rozestup mezi segmenty přesahuje 10 mm (A).



VÝSTRAHA: Nepoužívejte diamantové kotouče s tloušťkou přesahující maximální doporučenou tloušťku, viz část *Technické údaje na strani 33*.



VÝSTRAHA: Určité typy řezání nebo opotřeбенé kotouče mohou vést ke zvýšenému opotřeбенí stran segmentů. Vyměňte kotouč, než se opotřeби.

Diamantové kotouče k řezání za mokra



VÝSTRAHA: Vždy používejte rozměr příruby kotouče, který je specifikován pro aktuální rozměr kotouče. Nepoužívejte poškozené příruby kotouče.

Tření během provozu způsobuje, že se diamantový kotouč velmi zahřívá. Pokud se diamantový kotouč příliš zahřeje, může se snížit jeho tenze nebo poškodit jádro.

Před manipulací s diamantovým kotoučem jej nechte vychladnout.

- Diamantové kotouče pro řezání za mokra je nutné používat s vodou, aby bylo zajištěno chlazení jádra a segmentů kotouče během řezání. Diamantové kotouče pro řezání za mokra nelze používat k řezání za sucha.
- Při použití diamantových kotoučů pro řezání za mokra bez přívodu vody se může diamantový

kotouč nadměrně zahřát. To způsobí špatný výkon, poškození kotouče a představuje bezpečnostní riziko.

Diamantové kotouče k řezání za sucha

- U diamantových kotoučů pro řezání za sucha je nutné mít kolem řezacího kotouče dostatečný přívod vzduchu, aby se snížila teplota. Z tohoto důvodu je doporučeno používat diamantové kotouče pro řezání za sucha pouze přerušovaně. Po několika sekundách řezání je nutné nechat diamantový kotouč volně otáčet, tj. mimo řez. Proudění vzduchu kolem kotouče tak sníží teplotu diamantového kotouče.

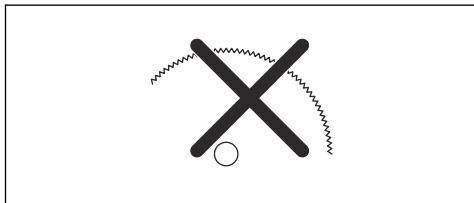
Ozubené kotouče



VÝSTRAHA: Nikdy nepoužívejte ozubené kotouče, například kotouče k řezání dřeva, kotouče cirkulárky, kotouče s karbidovým ostřím atd. Výrazně zvyšují nebezpečí zpětného vrhu a může rovněž dojít k odtržení špičky a vymrštění vysokou rychlostí. Neopatrnost může mít za následek vážné zranění osob nebo dokonce jejich smrt.



VÝSTRAHA: Vládní předpisy vyžadují, aby se pro kotouče s karbidovým ostřím používal jiný typ ochrany, který se nepoužívá u rozbrušovací pil – 360stupňový kryt. Rozbrušovací pily (tato pila) používají diamantové kotouče a jsou vybaveny jiným systémem ochrany, který nechrání před nebezpečím vznikajícím při použití kotoučů pro řezání dřeva.



Používat karbidem osazený kotouč na této rozbrušovací pile je porušením pracovních bezpečnostních předpisů.

Vzhledem k nebezpečné podstatě a naléhavým okolnostem, které jsou spojeny s hašením požárů a záchrannými operacemi prováděnými vysoce cvičenými bezpečnostními silami a bezpečnostními profesionály (požárními sbory), si je společnost Husqvarna vědoma, že mohou v některých nouzových situacích používat tuto rozbrušovací pilu s kotouči s karbidovým ostřím vzhledem k jejich schopnosti prořezat různé typy překážek a materiálů bez nutnosti měnit kotouče nebo stroje. Vždy při používání této rozbrušovací pily s kotouči s karbidovým ostřím mějte

na paměti, že tyto kotouče jsou při nesprávném použití náchylnější ke zpětnému vrhu než diamantové kotouče. Od kotoučů s karbidovým ostřím mohou také odlétávat kousky materiálu.

Z těchto důvodů smí tuto rozbrušovací pilu používat s kotoučem s karbidovým ostřím pouze vysoce vycvičení profesionálové z bezpečnostních složek, kteří si jsou vědomi nebezpečí spojených s jeho použitím, a to výhradně v naléhavých situacích, kdy jsou jiné nástroje považovány za neúčinné a nedostatečně výkonné pro boj proti požáru nebo pro záchrannou operaci. Rozbrušovací pila s kotoučem s karbidovým ostřím se nesmí nikdy používat k řezání dřeva při jiných než záchranných operacích.

Kontrola vřetena hřídele a podložek příruby



VÝSTRAHA: Používejte pouze podložky příruby Husqvarna. Minimální průměr brusných kotoučů je 105 mm a 60 mm pro diamantové kotouče.



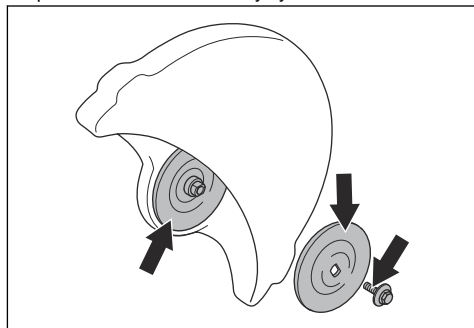
VÝSTRAHA: Malé podložky příruby se symbolem diamantového kotouče lze používat pouze s diamantovými kotouči. Nesprávné podložky příruby použité na lepený brusný kotouč zvyšují riziko selhání kotouče a zranění.



VÝSTRAHA: Nepoužívejte vadné, opotřebené nebo znečištěné podložky příruby. Používejte pouze podložky příruby stejného rozměru. Nesprávné podložky příruby mohou způsobit poškození nebo uvolnění řezacího kotouče.

Při výměně řezacího kotouče zkontrolujte vřeteno hřídele a podložky příruby.

1. Zkontrolujte, zda nejsou závitů na vřetenu hřídele poškozené. Poškozené díly vyměňte.



- Zkontrolujte, zda nejsou kontaktní plochy na řezacím kotouči a podložkách příruby poškozené. Poškozené díly vyměňte.
- Zkontrolujte, zda jsou podložky příruby čisté a mají správný rozměr.
- Zkontrolujte, zda se podložky příruby volně otáčejí na vřetenu hřídele.

Instalace řezacího kotouče

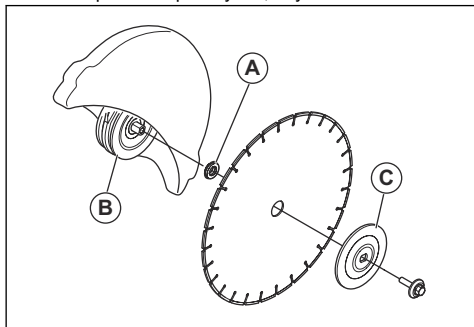


VÝSTRAHA: Ujistěte se, že je motor vypnutý a baterie je odpojená.

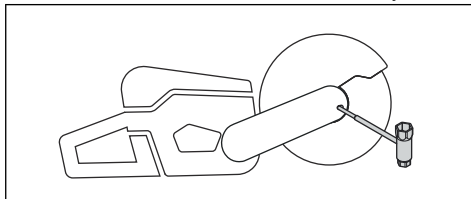


VÝSTRAHA: Při montáži výrobku vždy používejte ochranné rukavice.

- Zkontrolujte podložky příruby a vřeteno hřídele. Další informace jsou uvedeny v části *Kontrola vřetena hřídele a podložek příruby na straně 17*.
- Umístěte řezací kotouč na pouzdro hřídele (A) mezi vnitřní podložku příruby (B) a podložku příruby (C). Otočte podložku příruby tak, aby držela na hřídeli.



- Zasuňte nástroj do otvoru v krytu řemene a otáčejte řezacím kotoučem, dokud nebude hřídel zajištěn.

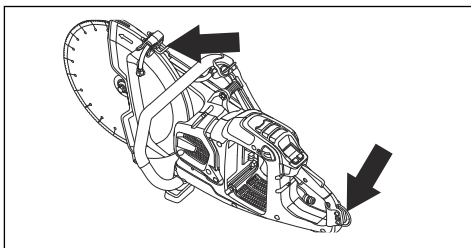


- Dotáhněte šroub řezacího kotouče utahovacím momentem 30 Nm.

Oko na popruh (K1 PACE Rescue)

Výrobek má 2 oka na popruh. Oka slouží k připevnění ramenního popruhu.

Oko pro popruh lze použít k připevnění výrobku k pevnému předmětu, aby se zabránilo jeho pádu. Pokud výrobek spadne, může dojít k vážnému zranění nebo poškození zařízení.



Provoz

Úvod



VÝSTRAHA: Než začnete s výrobkem pracovat, přečtěte si důkladně kapitulu o bezpečnosti.

Zpětný vrh



VÝSTRAHA: Ke zpětným vrhům dochází nečekaně a mohou být velmi prudké. Rozbrušovací pila může být vymrštěna směrem nahoru a zpět k uživateli rotačním pohybem způsobujícím vážné nebo dokonce smrtelné zranění. Je bezpodmínečně nutné rozumět principu

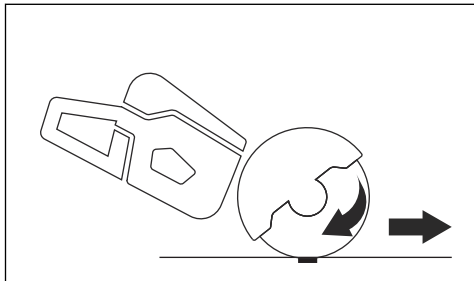
vzniku zpětných vrhů a vědět, jak jim před použitím zařízení zabránit.

Zpětný vrh je náhlý pohyb směrem vzhůru, ke kterému může dojít, když se řezné kotouče zaseknou v zóně zpětného vrhu. Zpětný vrh je většinou nepatrný a nepředstavuje velké riziko. Zpětný ráz však může být velmi prudký a může rozbrušovací pilu vymrstit směrem nahoru a zpět k uživateli rotačním pohybem způsobujícím vážné nebo dokonce smrtelné zranění.

Reaktivní síla

Při řezání je vždy přítomna reaktivní síla. Tato síla táhne výrobek opačným směrem oproti směru otáčení kotouče. Většinu času je tato síla nepatrná. Pokud dojde ke skřípnutí nebo zaseknutí kotouče, tato reaktivní

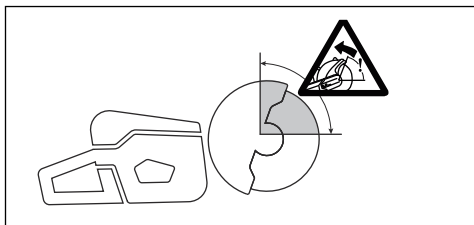
síla se znásobí a může dojít ke ztrátě kontroly nad rozbrušovací pilou.



S výrobkem nikdy nepohybujte, je-li řezací zařízení v pohybu. Zamýšlenému pohybu mohou bránit gyroskopické síly.

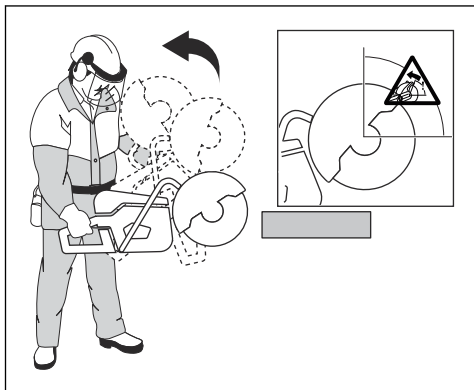
Zóna zpětného vrhu

Nikdy k řezání nepoužívejte zónu zpětného vrhu kotouče. Pokud dojde k zaseknutí kotouče v zóně zpětného vrhu, reaktivní síla rozbrušovací pilu vymrští směrem nahoru a zpět k uživateli rotačním pohybem způsobujícím vážné nebo dokonce smrtelné zranění.



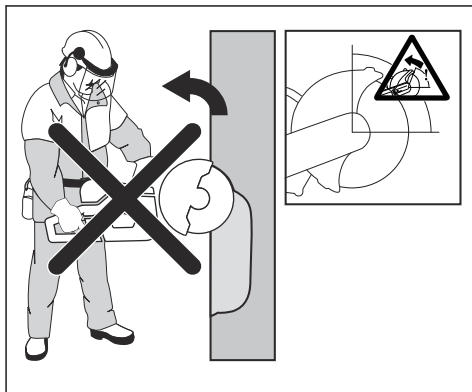
Rotační zpětný vrh

Pokud se řezací kotouč nemůže volně pohybovat v zóně zpětného vrhu, dojde k rotačnímu zpětnému vrhu.



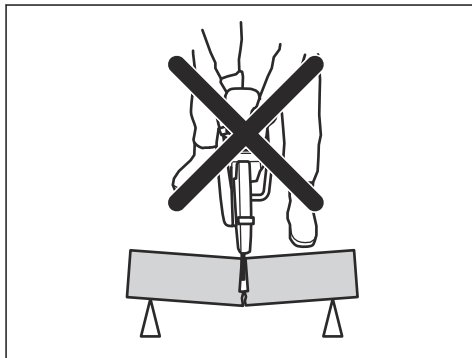
Zpětný vrh způsobený stoupáním kotouče

Pokud je k řezání použita zóna zpětného vrhu, reaktivní síla způsobí stoupání kotouče v řezu. Zónu zpětného vrhu nepoužívejte. K řezání použijte spodní kvadrant kotouče, abyste zabránili zpětnému vrhu způsobenému stoupáním kotouče.



Zpětný vrh způsobený přiskřípnutím kotouče

K přiskřípnutí kotouče dochází při sevření řezu. Pokud dojde k zaseknutí kotouče, tato reaktivní síla se znásobí a může dojít ke ztrátě kontroly nad rozbrušovací pilou.



Pokud dojde k zaseknutí kotouče v zóně zpětného vrhu, reaktivní síla rozbrušovací pilu vymrští směrem nahoru a zpět k uživateli rotačním pohybem způsobujícím vážné nebo dokonce smrtelné zranění. Mějte se na pozoru před možným pohybem zpracovávaného dílu. Pokud není zpracovávaný díl řádně podepřen a při řezání se posouvá, může přiskřípnout kotouč a způsobit zpětný ráz.

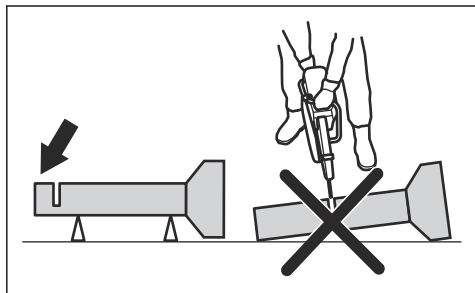
Řezání trubek

Při řezání trubek je třeba dbát zvýšené opatrnosti. Pokud není trubka řádně podepřena a řez není otevřený po celou dobu řezání, může dojít k uvíznutí kotouče. Buďte ostražití zejména při řezání trubky se zvonovitým koncem nebo trubky ve výkopu, která se v případě, že

není řádně podepřena, může prohnout a přiskřípnout kotouč.

Pokud se trubka může prohnout a uzavřít řez, dojde k sevření kotouče v zóně zpětného rázu, což může vyvolat silný zpětný ráz. Pokud je trubka řádně podepřena a konec trubky se pohne směrem dolů, řez se otevře a nedojde k přiskřípnutí.

Zajistěte trubku tak, aby se při řezání nepohybovala nebo neotáčela. Zajistěte, aby byl řez otevřený a nedošlo k přiskřípnutí.



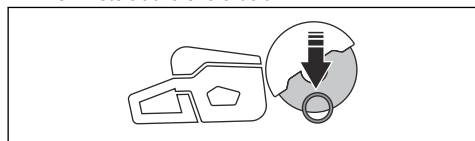
Řezání menších trubek



VÝSTRAHA: Pokud se kotouč zasekne v zóně zpětného vrhu, dojde k výraznému zpětnému vrhu.

Pokud je trubka menší než maximální hloubka řezu výrobku, lze řez provést v 1 kroku odshora dolů.

- Přerážnete trubku shora dolů.



Řezání větších trubek

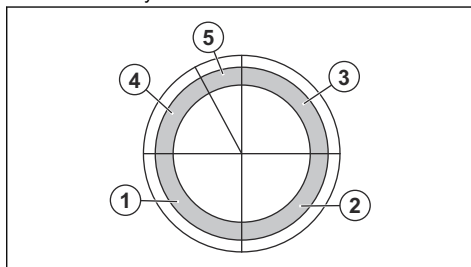


VÝSTRAHA: Pokud se kotouč zasekne v zóně zpětného vrhu, dojde k výraznému zpětnému vrhu.

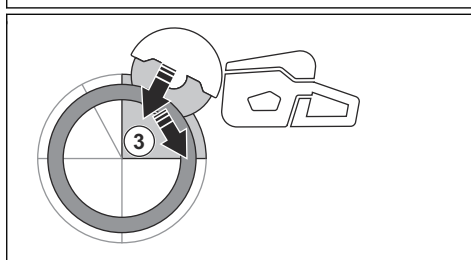
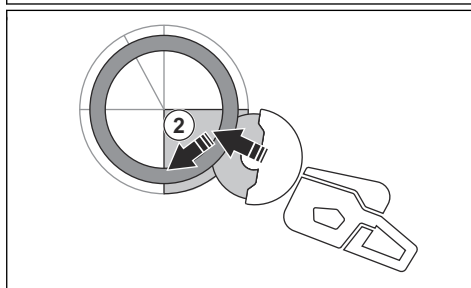
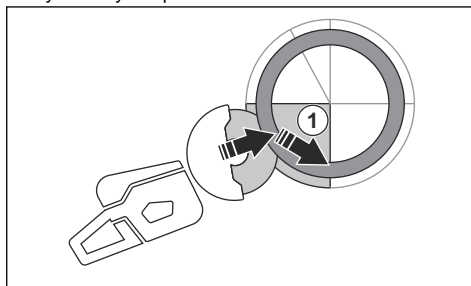
Pokud je trubka větší než maximální hloubka řezu výrobku a nelze ji otáčet, je nutné rozdělit řez do 5 kroků.

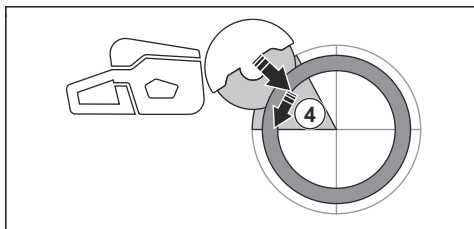
- Nastavte kryt kotouče do režimu řezání trubek. Další informace jsou uvedeny v části *Nastavení režimu řezání trubek na straně 24*.

- Rozdělte trubku na 5 částí. Vyznačte si tyto části a linie řezu. Vyřízněte mělkou vodící drážku po obvodu trubky.

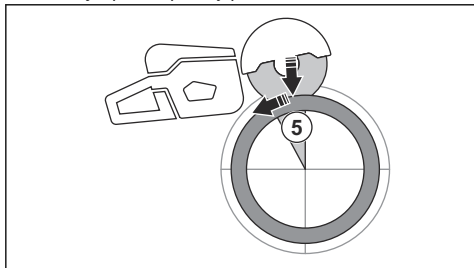


- Tyto části nařežte v 5 krocích podle směru řezů vyznačených šipkami v každém kroku.





- Finální oddělovací řez provedte od horní části potrubí tahem dozadu, aniž byste přitom museli použít horní čtvrtinu kotouče. Nastavte kryt kotouče do krajní přední polohy pro maximální ochranu.



VÝSTRAHA: Pokud je potrubí řádně podepřeno, nedejte při odříznutí v části 5 ke skřípnutí kotouče. Buďte však opatrní, pokud by při odříznutí došlo ke skřípnutí kotouče. Pokud dojde ke skřípnutí kotouče v dolní části, může být výrobek odtažen od obsluhy dopředu, namísto rotačního zpětného vrhu.

Prevence zpětného vrhu



VÝSTRAHA: Vyvarujte se situací, kde hrozí nebezpečí zpětného vrhu. Při použití rozbrušovací pily dávejte pozor a zajistěte, aby kotouč nikdy neuvízl v zóně zpětného vrhu.



VÝSTRAHA: Při vkládání kotouče do stávajícího řezu dbejte opatrnosti.

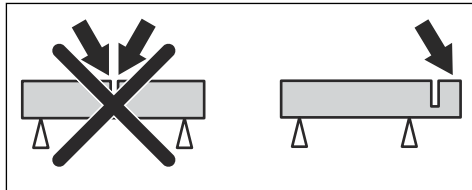


VÝSTRAHA: Zkontrolujte, zda se obrobek nemůže při řezání začít pohybovat.



VÝSTRAHA: Zpětný vrh a nebezpečí, která představuje, můžete eliminovat pouze vy a správný pracovní postup.

- Vždy podepřete obrobek tak, aby byl řez při řezání otevřený. Pokud je řez rozevřen, nedochází k žádným zpětným vrhům. Pokud je řez uzavřený a skřípne kotouč, hrozí nebezpečí zpětného vrhu.



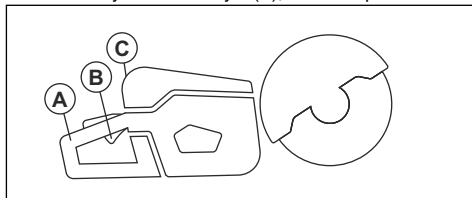
X-Halt

Funkce X-Halt je elektronický brzdový systém, který se aktivuje v případě zpětného vrhu. Funkce nemůže zcela zabránit zranění osob v důsledku zpětného vrhu, ale snižuje riziko. Pro prevenci zpětných vrhů a snížení rizika zranění je nutná bezpečná pracovní technika.

Funkce X-Halt se vždy aktivuje po spuštění výrobku. Pokud je funkce zapnutá, uživatelské rozhraní zobrazuje varovný symbol X-Halt, dokud výrobek nevychladne. Další informace jsou uvedeny v části *Funkce uživatelského rozhraní na strani 12*. Více informací naleznete v části *Odstraňování problémů s výrobkem na strani 30*.

Před použitím výrobku

1. Pozorně si prostudujte tento návod k používání a nepoužívejte výrobek, pokud návodu zcela nerozumíte.
2. Provádějte denní údržbu. Další informace jsou uvedeny v části *Plán údržby na strani 27*.
3. Zajistěte, aby se v pracovní oblasti vyskytovaly pouze oprávněné osoby.
4. Při práci udržujte bezpečnou a stabilní polohu.
5. Zkontrolujte, zda je konektor vody připojen k přívodu vody. Další informace jsou uvedeny v části *Připojení chladicí vody na strani 25*.
6. Zkontrolujte zadní rukojeť (A), zda není poškozená.

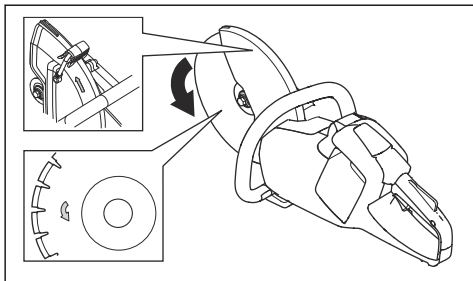


7. Zkontrolujte pojistku páčky spínače (B), aby bylo zajištěno, že funguje správně a není poškozená.
8. Zkontrolujte ovládací panel (C), aby bylo zajištěno, že funguje správně.
9. Zkontrolujte, zda jsou všechny díly a kryty správně připevněné, nejsou poškozené nebo nechybí.
10. Nabijte baterii a zkontrolujte, zda je správně instalovaná ve výrobku. Používejte pouze baterie .

11. Zkontrolujte, zda se rozbrušovací pila zastaví, když uvolníte páčku spínače.

Kontrola směru otáčení řezacího kotouče

1. Najděte šipku na krytu kotouče, která ukazuje směr otáčení vřetene hřídele.



2. Najděte šipku na řezacím kotouči, která ukazuje jeho směr otáčení.
3. Zkontrolujte, zda šipky na řezacím kotouči a vřeteni hřídele ukazují stejný směr.

Kontrola pouzdra hřídele

Pouzdra hřídele se používají k nasazení výrobku do středového otvoru řezacího kotouče. Výrobek je dodáván s pouzdry hřídele, které lze použít se středovými otvory o průměru 20 mm (0,79 palce) nebo 25,4 mm (1 palec).

- Ujistěte se, zda rozměry středového otvoru řezacího kotouče odpovídají instalovanému pouzdru hřídele. Průměr středového otvoru je vytištěn na řezacím kotouči.
- Používejte výhradně pouzdra hřídele Husqvarna.

Bezdrátová technologie Bluetooth®

Výrobky s vestavěnou bezdrátovou technologií Bluetooth® se mohou připojit k mobilním zařízením a mohou využívat další funkce aplikace Husqvarna Connect.

Symbol bezdrátové technologie *Bluetooth®* se rozsvítí, když je vaše mobilní zařízení připojeno k výrobku.



Použití integrovaného připojení se službou Fleet

Povšimněte si: Tato část platí pouze pro výrobky dodávané s integrovaným připojením.

Povšimněte si: Při prvním připojení k baterii se zapne rádiový přenos pomocí funkce Bluetooth® a poté zůstane zapnutý.

1. Stáhněte si aplikaci Husqvarna Fleet Services pro systém iOS nebo Android.
2. Další informace o aplikaci Husqvarna Fleet Services získáte na webu <https://fleetservices.husqvarna.com>.

Připojení nabíječky baterií



VÝSTRAHA: Nabíječku použijte pouze při okolních teplotách v rozsahu 5 až 40 °C.

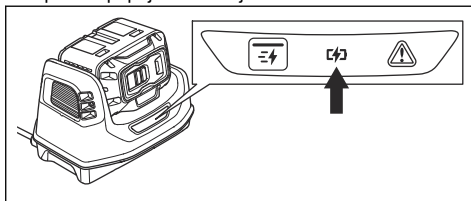
1. Připojte nabíječku baterií ke zdroji s napětím a frekvencí uvedenými na typovém štítku.
2. Zapojte zástrčku do uzemněné elektrické zásuvky. Kontrolka LED na nabíječce baterií jednou zeleně blikne.

Připojení baterie k nabíječce baterií

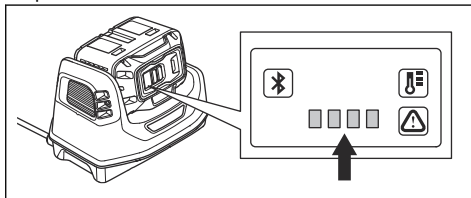
Povšimněte si: Před prvním použitím nabijte baterii. Nová baterie je nabitá pouze na 30 %.

Povšimněte si: Baterie se nebude nabíjet, pokud je teplota baterie příliš vysoká. Před nabíjením nechte baterii vychladnout.

1. Zkontrolujte, zda je baterie suchá.
2. Vložte baterii do nabíječky baterií.
3. Zkontrolujte, zda se rozsvítí zelená kontrolka nabíjení na nabíječce. To znamená, že je baterie správně připojena k nabíječce baterií.



4. Když svítí všechny kontrolky LED baterie, baterie je plně nabitá.



5. Když nabíječku baterií odpojíte z elektrické zásuvky, tahejte za zástrčku. Netahejte za kabel.

6. Vyjměte baterii z nabíječky.

Povšimněte si: Další informace naleznete v návodech přiložených k baterii a nabíječce baterií.

Základní pracovní postupy



VÝSTRAHA: Nehýbejte rozbrušovací pilou do stran. To může bránit volnému pohybu kotouče a způsobit jeho prasknutí a zranění osob.

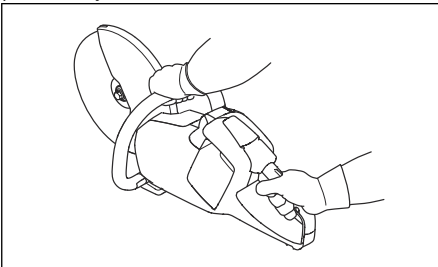


VÝSTRAHA: Nepoužívejte stranu kotouče. Kotouč se může poškodit a prasknout a v důsledku toho může dojít ke zranění. Používejte pouze řezací okraj.



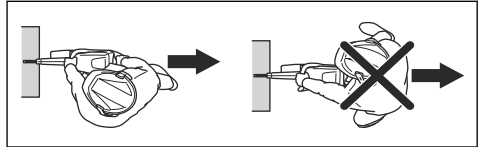
VÝSTRAHA: Nepoužívejte diamantový kotouč k řezání plastových materiálů. Při práci vzniká teplo, které může roztavit plast. Roztavený plast se lepí na řezací kotouč a způsobuje zpětný vrh.

- Výrobek je určen pro použití s vysokorychlostními diamantovými kotouči schválenými pro ruční rozbrušovací pily. Ve výrobku používejte řezací kotouče doporučené společností Husqvarna.
- Výrobek je určen k řezání dlaždic, lehkého betonu a kamene. Používejte výrobek pouze k těmto účelům.
- Zkontrolujte, zda řezací kotouč nevykazuje známky poškození a zda je řádně upevněn, viz části *Brusné kotouče na straně 15* a *Instalace řezacího kotouče na straně 18*.
- Vždy používejte správný řezací kotouč pro daný typ použití, viz část *Řezací kotouče na straně 14*.
- Neřezejte azbestový materiál.
- Vždy držte rozbrušovací pilu oběma rukama. Vždy držte výrobek pevně s palci a prsty ovinutými kolem rukojetí. Vždy držte zadní rukojeť v pravé ruce, přední rukojeť v levé.

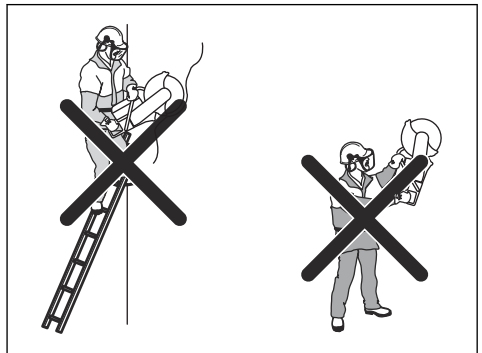


- Vždy pracujte rovnoběžně s řezacím kotoučem. Nikdy nebuďte v linii za řezacím kotoučem.

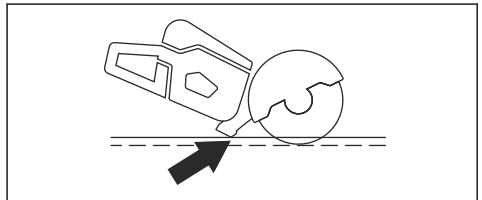
V případě zpětného vrhu se rozbrušovací pila pohybuje ve směru roviny řezacího kotouče.



- Je-li motor v chodu, udržujte bezpečnou vzdálenost od řezacího kotouče.
- Při práci kontrolujte, zda máte stabilní polohu.
- Udržujte vhodnou vzdálenost od řezaného předmětu.
- Nepoužívejte výrobek nad výškou ramen. Potřebujete-li uříznout předmět, který je ve výšce nad úrovní ramen, použijte plošinu nebo lešení. Nenatahujte se příliš daleko.
- Nepoužívejte výrobek na žebříku.

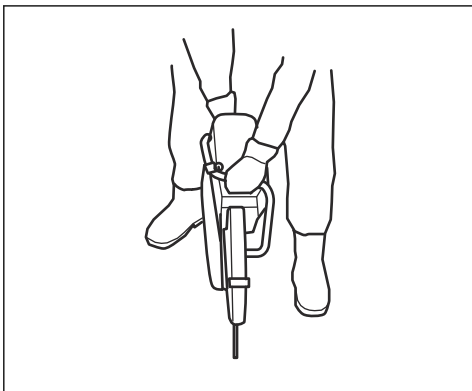


- Po spuštění motoru zkontrolujte, zda není řezací kotouč uvízlý.
- Když je motor v chodu, mějte výrobek pod dohledem.
- Nepřenášejte výrobek, pokud se řezací kotouč otáčí. Výrobek je vybaven elektrickým retardérem, který zkracuje dobu zastavení kotouče.
- Zkontrolujte, zda je přední zemní podpěra zarovnaná s obrobkem vzadu. Kryt kotouče zachycuje stříkající vodu a prach.

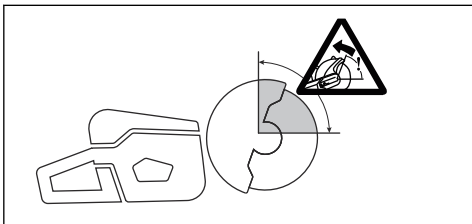


- Řezejte na plný plyn. Udržujte plné otáčky až do dokončení řezání.
- Mírně zatlačte řezací kotouč proti řezanému předmětu. Nepoužívejte sílu.

- Zarovnejte řezací kotouč se řezem.



- Posunujte řezací kotouč pomalu dopředu a dozadu, aby se zmenšila oblast mezi řezacím kotoučem a materiálem. Tím se sníží teplota řezacího kotouče.



- Neřežte pomocí zóny zpětného vrhu kotouče, viz část *Zóna zpětného vrhu na straně 19*.

Nastavení režimu řezání trubek



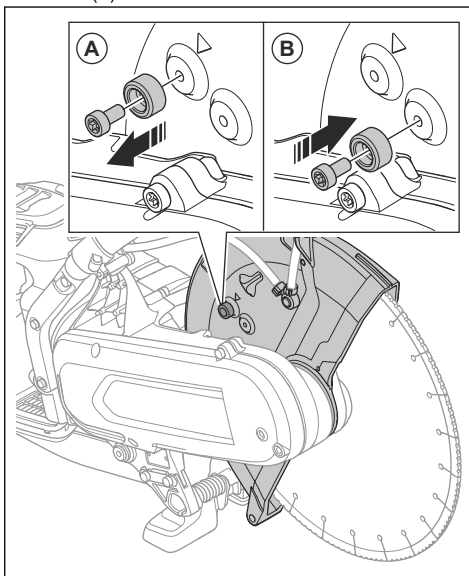
VÝSTRAHA: Seřizovací rukojeť krytu kotouče může být velmi horká, při seřizování krytu kotouče používejte rukavice.



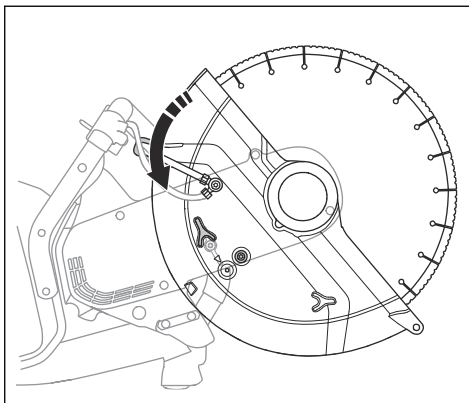
VÝSTRAHA: Režim řezání trubek používejte pouze při řezání trubek. Při všech ostatních operacích musíte použít standardní režim řezání.

Režim řezání trubek umožňuje řezat trubky v zóně zpětného vrhu.

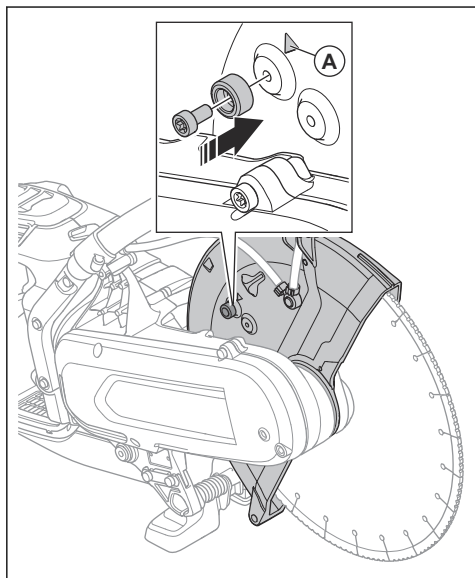
1. Přesuňte dorazový šroub krytu kotouče ze standardního režimu řezání (A) do režimu řezání trubek (B).



2. Zatažením za seřizovací rukojeť aktivujte režim řezání trubek.



3. Po pořežení trubek vraťte dorazový šroub do standardního režimu řezání. Šípka (A) značí standardní režim řezání.



Řezání za mokra



VAROVÁNÍ: Nepoužívejte odsávací zařízení spolu s vlhkým systémem.

- Diamantové kotouče pro řezání za mokra je nutné používat s vlhkým systémem.
- Voda ochlazuje kotouč, prodlužuje jeho životnost a snižuje tvorbu prachu.
- Při řezání za mokra je nutné bezpečně zachytit odpadní vodu.

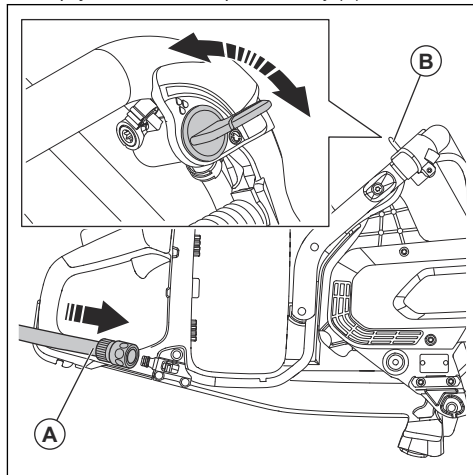
Snížení množství prachu během používání

Výrobek je vybaven sadou pro řezání za mokra, aby bylo možné snížit množství škodlivého prachu ve vzduchu během používání. Tato sada pro řezání za mokra má nízkou spotřebu vody.

- Je-li to možné, použijte kotouče pro řezání za mokra s vodním chlazením. Další informace jsou uvedeny v části *Diamantové kotouče k řezání za mokra na strani 16*.
- Upravte průtok vody pomocí ventilu. Různé typy úkolů vyžadují různé průtoky.
- Ujistěte se, že je tlak vody správný. Další informace jsou uvedeny v části *Technické údaje na strani 33*. Pokud je vodní hadice připojena z přírodního zdroje, tlak přiváděné vody může být příliš vysoký.

Připojení chladicí vody

1. Připojte vodní hadici k přívodu vody (A).



2. Otočením ventilu přívodu vody (B) spusťte nebo zastavte průtok vody.
3. Zkontrolujte těsnost přípojky vody a hadice.
4. Ujistěte se, že tlak vody není vyšší než maximální povolený tlak vody, viz *Technické údaje na strani 33*.

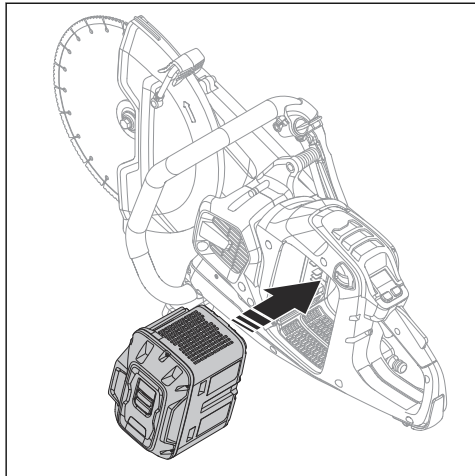
Řezání za sucha

- Při řezání za sucha vytáhněte kotouč z řezu po každých 30 až 60 sekundách a nechte jej běžet ve vzduchu po dobu asi 10 sekund, aby vychladl.
- Pokud možno používejte odsávací systém.

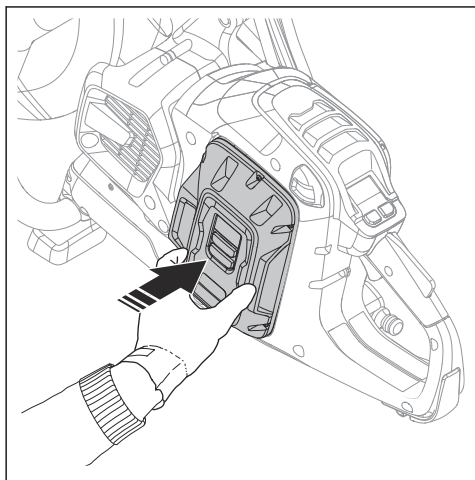
Spuštění výrobku

1. Zkontrolujte páčku spínače a pojistku páčky spínače. Další informace jsou uvedeny v části *Kontrola pojistky páčky spínače na strani 28*.

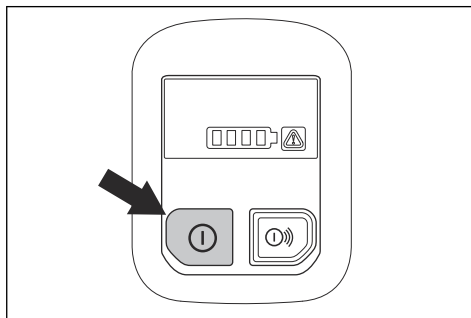
2. Vložte baterii do držáku baterie.



3. Zatlačte na dolní část baterie, dokud neuslyšíte cvaknutí. Pokud se baterie snadno nepohybuje v držáku baterie, není správně vložena do držáku baterie.



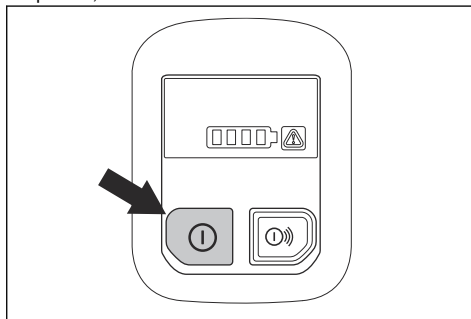
4. Stiskněte a podržte tlačítko Zap/Vyp, dokud se nerozsvítí zelená kontrolka LED.



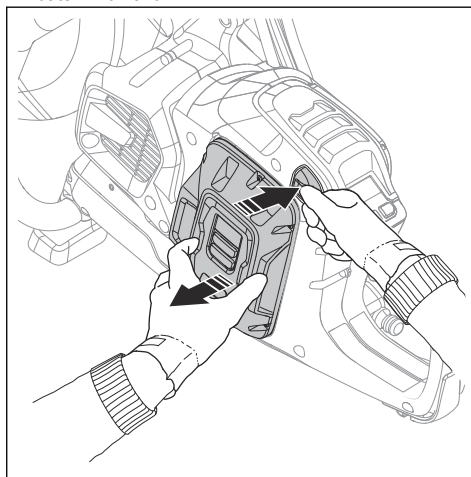
5. Stisknutím páčky spínače spusťte motor.

Zastavení výrobku

1. Uvolněte páčku spínače.
2. Stiskněte a podržte tlačítko Zap/Vyp na ovládacím panelu, dokud nezhasne zelená kontrolka LED.



3. Stiskněte tlačítko pro uvolnění baterie a vyjměte baterii z držáku.





VÝSTRAHA: Vyměňte baterii, pokud výrobek nepoužíváte nebo jej nemáte pod

dohledem. Tím se zabrání náhodnému spuštění.

Údržba

Úvod



VÝSTRAHA: Než začnete na výrobku provádět údržbu, přečtěte si pozorně kapitolu o bezpečnosti.

výrobku a zvyšuje se nebezpečí nehod. Veškerý servis a opravy musí provádět profesionálně. Další informace získáte u svého servisního prodejce.



VÝSTRAHA: Před prováděním údržby výrobku vyměňte baterii.

Plán údržby

Níže je uveden seznam kroků údržby, které musíte provést na výrobku.



VÝSTRAHA: Není-li údržba prováděna správně, může se zkrátit životnost

Údržba	Před každým použitím	Týdně	Měsíčně
Vyčistěte vnější povrch výrobku.	X		
Zkontrolujte správnou funkci páčky spínače a pojistky páčky spínače z hlediska bezpečnosti.	X		
Zkontrolujte řezací kotouč. Prohlédněte řezací kotouč a hledejte praskliny. Kotouč nesmí být nezvykle opotřebený. V případě potřeby jej vyměňte.	X		
Vyčistěte kryt ventilátoru výrobku.	X		
Zkontrolujte, zda jsou šrouby a matice dotažené.	X		
Zkontrolujte, zda ovládací panel funguje správně a není poškozený.	X		
Zkontrolujte spojení mezi baterií a výrobkem. Zkontrolujte spojení mezi baterií a nabíječkou baterií.			X
Jemně profoukněte výrobek a baterii stlačeným vzduchem.			X

Čištění vnějšího povrchu

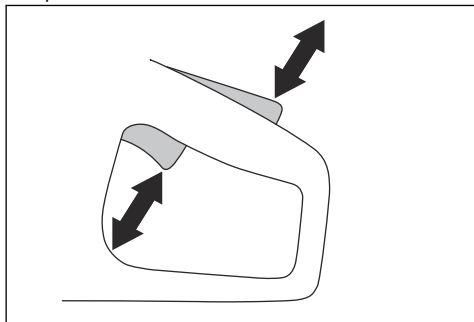


VÝSTRAHA: K čištění výrobku nepoužívejte vysokotlaký čistič.

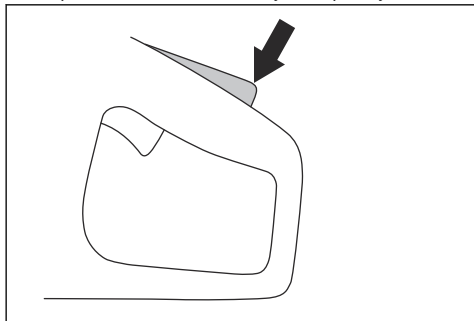
- Po každém dni provozu vyčistěte vnější povrch výrobku čistou vodou. V případě potřeby použijte kartáč.

Kontrola pojistky páčky spínače

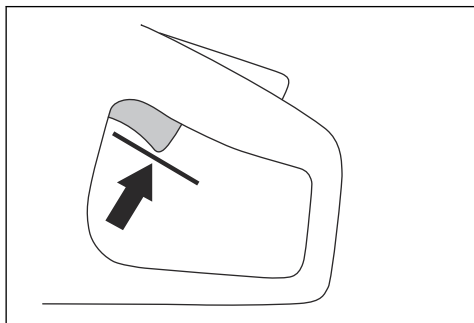
1. Zkontrolujte, zda se páčka spínače a pojistka páčky spínače volně pohybují a zda vratná pružina funguje správně.



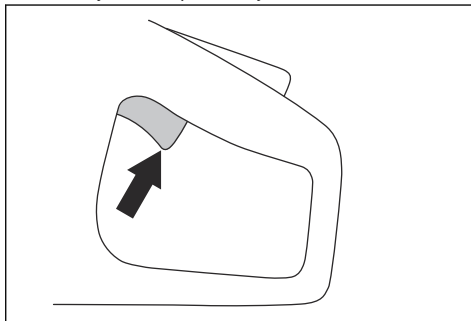
2. Stiskněte pojistku páčky spínače a zkontrolujte, zda se po uvolnění vrátí do své výchozí polohy.



3. Zkontrolujte, zda při uvolnění pojistky páčky spínače zapadne páčka spínače do polohy volnoběžných otáček.



4. Stisknutím a podržením tlačítka Zap/Vyp spusťte výrobek a použijte plný výkon. Další informace jsou uvedeny v části *Spuštění výrobku na strani 25*.



5. Uvolněte páčku spínače a zkontrolujte, jestli se řezací kotouč zastaví. Pokud se řezací kotouč otáčí, když je páčka spínače v poloze volnoběžných otáček, obraťte se na servis.

Čištění baterie nebo nabíječky baterií



VÝSTRAHA: Baterii ani nabíječku baterií nečistěte vodou.



VÝSTRAHA: K čištění baterie nepoužívejte žádné chemické látky.

- Než vložíte baterii do nabíječky, zkontrolujte, zda jsou baterie a nabíječka baterie čisté a suché.
- Očistěte kontakty baterie stlačeným vzduchem nebo použijte měkkou a suchou utěrku.
- Očistěte povrch baterie a nabíječku baterie měkkou a suchou utěrkou.

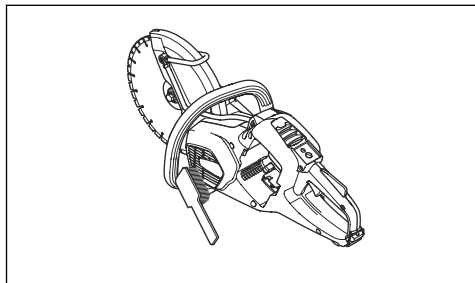
Kontrola nabíječky baterií

1. Zkontrolujte, zda není napájecí kabel nabíječky baterií poškozený. Prohlédněte výrobek a hledejte praskliny a jiné vady.

Čištění chladicího systému

Výrobek je vybaven chladicím systémem, který udržuje nejnižší možnou provozní teplotu.

Chladicí systém se skládá z přívodu vzduchu na levé straně výrobku a ventilátoru na motoru.



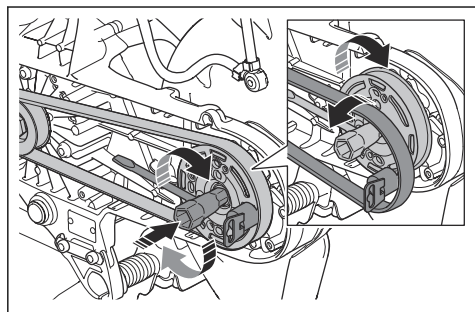
1. Čistěte chladicí systém kartáčem jednou týdně nebo v případě potřeby častěji.
2. Zkontrolujte, zda není chladicí systém znečištěný nebo ucpaný.



VAROVÁNÍ: Znečištěný nebo ucpaný chladicí systém způsobuje přehřívání výrobku.

Výměna hnacího řemenu

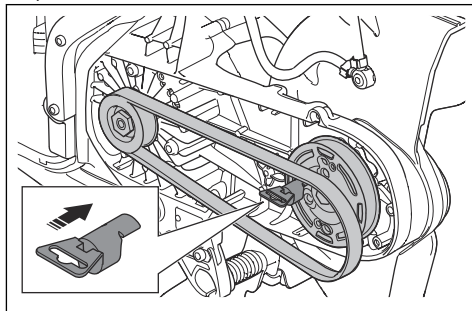
1. Sejměte kryt řemenu. Další informace jsou uvedeny v části *Přehled výrobku K1 PACE na strani 2*.
2. Nasaďte nástroj na řemen na horní část přední řemenice. Pomocí klíče vytáhněte hnací řemen z řemenice.



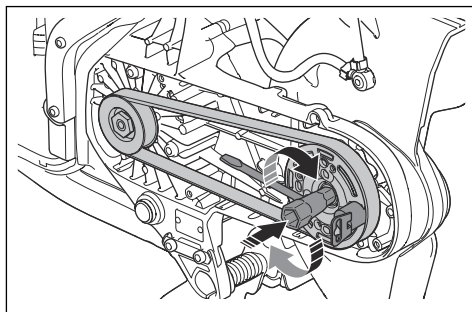
Montáž hnacího řemenu

1. Nasaďte hnací řemen kolem zadní řemenice.

2. Nasaďte nástroj na montáž řemene na horní část přední řemenice.



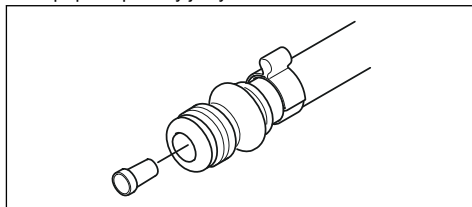
3. Pomocí kombinovaného klíče otočte přední řemenici ve směru hodinových ručiček. Zároveň zatlačte hnací řemen na řemenici.



4. Připevněte kryt řemenu. Další informace jsou uvedeny v části *Přehled výrobku K1 PACE na strani 2*.

Kontrola systému přívodu vody

1. Zkontrolujte trysky na krytu kotouče a ujistěte se, že nejsou ucpané.
2. V případě potřeby je vyčistěte.
3. Zkontrolujte filtr na připojení vody. Zkontrolujte, zda není součást ucpaná.
4. V případě potřeby je vyčistěte.







5. Zkontrolujte hadice a ujistěte se, že nejsou poškozené.

Odstraňování problémů

Odstraňování problémů s výrobkem

Povšimněte si: Informace o odstraňování problémů s baterií a nabíječkou naleznete v příslušném návodu k používání.

Symbol na ovládacím panelu	Problém	Příčina	Řešení
	Výrobek nespustí. Po stisknutí tlačítka Zap/Vyp se nerozsvítí žádná kontrolka LED.	Závada baterie.	Proveďte kontrolu baterie stisknutím tlačítka Zap/Vyp. Musí se rozsvítit alespoň 1 zelená kontrolka LED.
		Vadné připojení mezi baterií a produktem.	Zkontrolujte, zda nejsou napájecí konektory mezi baterií a výrobkem znečištěné nebo poškozené.
		Baterie není ve výrobku správně nainstalována.	Vyjměte baterii a nainstalujte ji správně.
		Je nutný servis.	Obrat'te se na autorizované servisní středisko Husqvarna.
	Žádná reakce motoru při stisknutí páčky spínače.	Je nutný servis.	Obrat'te se na autorizované servisní středisko Husqvarna.
	Motor při stisknutí páčky spínače vykoná náhlý pohyb a potom se zastaví.	Je nutný servis.	Obrat'te se na autorizované servisní středisko Husqvarna.
	Výrobek se zastaví během zpětného vrhu.	Funkce X-Halt je zapnutá.	Počkejte, až se funkce X-Halt vypne.
	Když na výrobek působí pracovní zátěž, tak se zastaví.	Příliš jste výrobek zatížili.	Spust'te výrobek s menší zátěží.
	Výrobek funguje, ale na ovládacím panelu nesvítí žádná kontrolka.	Je nutný servis.	Obrat'te se na autorizované servisní středisko Husqvarna.

Symbol na ovládacím panelu	Problém	Příčina	Řešení
	Varovná kontrolka bliká červeně. Dočasné varování.	Odchylna teploty, pokud svítí také výstražná kontrolka teploty.	Pokud je výrobek příliš horký, nechte jej vychladnout. Pokud je příliš studený, umístěte jej dovnitř, aby se zahřál.
		Závada baterie.	Vyměňte baterii.
		Nesprávný směr otáčení.	Výrobek se vypíná. Stisknutím páčky spínače jej resetujete.
		Páčka spínače je během spouštění stlačena.	Během spouštění uvolněte páčku spínače.
		Páčka spínače a tlačítko Zap/Vyp jsou použity současně.	Uvolněte páčku spínače.
	Svítí červená varovná kontrolka.	Je nutný servis.	Obráťte se na autorizované servisní středisko Husqvarna.
	Svítí žlutá výstražná kontrolka teploty.	Odchylna teploty.	Výrobek je příliš horký nebo příliš studený.
	Bliká varovná kontrolka X-Halt.	Funkce X-Halt je zapnutá.	Počkejte na ukončení doby vychladnutí.
	Svítí kontrolka X-Halt.	Je nutný servis.	Obráťte se na autorizované servisní středisko Husqvarna.
	Bliká 1 zelená kontrolka LED.	Nízké napětí baterie.	Nabijte baterii.
	Blikají všechny zelené kontrolky LED.	Je nutný servis.	Obráťte se na autorizované servisní středisko Husqvarna.
	Kontrolka LED 3 bliká a kontrolka LED 4 svítí nepřerušovaně.	Je nutný servis.	Obráťte se na autorizované servisní středisko Husqvarna.

Přeprava, skladování a likvidace

Přeprava a skladování

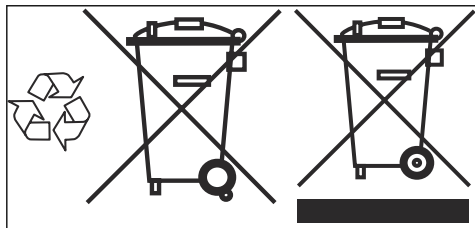
- Během přepravy musí být výrobek bezpečně upevněn, aby se zabránilo jeho poškození a nehodám.
- Před přepravou a uložením výrobku demontujte řezací kotouč.
- Skladujte výrobek na uzamčeném místě, aby se zamezilo přístupu dětí a neoprávněných osob.

- Uchovávejte řezací kotouče na suchém místě, kde nehrozí mráz.
- Vyměňte baterii z výrobku.
- Před montáží zkontrolujte všechny nové a použité kotouče, zda se vívem přepravy a uložení nepoškodily.

Likvidace baterie, nabíječky baterií a výrobku

Níže uvedený symbol znamená, že výrobek nelze zlikvidovat jako domácí odpad. Odevzdejte jej ve stanici pro recyklaci elektrických a elektronických zařízení. To pomůže eliminovat nebezpečí poškození životního prostředí a zdraví osob.

Další informace získáte od místních úřadů, služby zajišťující zpracování domácího odpadu nebo prodejce.



Povšimněte si: Tento symbol je znázorněn na výrobku nebo obalu výrobku.

Technické údaje

Technické údaje

Husqvarna K1 PACE		
Maximální/jmenovité napětí DC, V		109,2/93,6
Hmotnost, kg	K1 PACE 12 palců	7,2
	K1 PACE 14 palců	7,4
	K1 PACE Rescue	7,9
Maximální hloubka řezu, mm	12 palců	121
	14 palců	144,5
Maximální průměr kotouče, mm	K1 PACE 12 palců	314
	K1 PACE 14 palců	361
	K1 PACE Rescue	361
Maximální tloušťka kotouče, mm	Brusné kotouče	4,0
	Diamantové kotouče	1,8
Hřídél kotouče, otáčky bez zatížení	K1 PACE 12 palců	3800
	K1 PACE 14 palců	3400
Chlazení kotouče vodou		Ano
Spojka		Typ „Gardena“
Doporučený tlak vody, bar		0,5–6
Maximální tlak vody, bar		6
Úrovně vibrací, a_{hveq} ¹	12" přední, m/s ²	2,0
	12" zadní, m/s ²	1,1
	14" přední, m/s ²	2,2
	14" zadní, m/s ²	1,2
Emise hluku ²	LpA, dB(A)	102
	LwA, dB(A)	112,9

Prohlášení o hluku a vibracích

Tyto deklarované hodnoty byly získány testováním laboratorního typu v souladu s uvedenou směrnici nebo normami a jsou vhodné pro porovnání s deklarovanými hodnotami jiných testovaných výrobků v souladu se stejnou směrnicí nebo normami. Tyto deklarované

hodnoty nejsou vhodné pro použití při vyhodnocování rizik a hodnoty naměřené na jednotlivých pracovištích mohou být vyšší. Skutečné expoziční hodnoty a riziko újm, ke kterým dochází u jednotlivých uživatelů, jsou jedinečné a závisí na způsobu, jakým uživatel pracuje, na materiálu, na kterém se výrobek používá, na době

¹ Ekvivalentní hladina vibrací, podle normy EN 60745-2-22, se počítá jako časově vážená celková energie pro hladiny vibrací. Uváděná data pro hladiny vibrací mají odchylku 1,5 m/s².

² Emise hluku se měří v souladu s normou EN 60745-2-22. Odchylka pro váženou hladinu akustického výkonu (A) K_{wA} je 3 dB (A). Odchylka pro váženou hladinu akustického tlaku (A) K_{pA} je 3 dB (A).

expozice i na tělesném stavu uživatele a na stavu výrobku.

Integrované připojení

Povšimněte si: Tato část platí pouze pro výrobky dodávané s integrovaným připojením.

Rádiové spektrum technologie BLE	
Frekvenční pásma nástroje, GHz	2,402–2,480
Maximální přenášený radiofrekvenční výkon, dBm/mW	4/2,5

Příslušenství

Baterie schválené pro výrobek

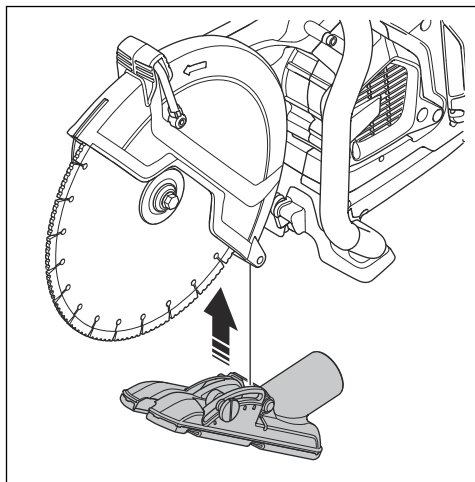
Baterie	100-B380X	100-B750X
Typ	Lithium-iontová	Lithium-iontová
Kapacita baterie, Ah	4	8
Jmenovité napětí, V	94	94
Hmotnost, kg / lb	3,1/6,1	5,1/11,4

Nabíječky baterií schválené pro výrobek

Nabíječka baterií	100-C900X	100-C1800X
Síťové napětí, V	100–240	220–240
Frekvence, Hz	50–60	50–60
Výkon, W	900	1800

Nástavec vysavače

K připojení odsavače prachu k výrobku použijte nástavec vysavače.



Servis

Autorizované servisní středisko

Chcete-li vyhledat nejbližší autorizované servisní středisko Husqvarna, navštivte webové stránky www.husqvarnacp.com.

Prohlášení o shodě

Prohlášení o shodě EU

Společnost **Husqvarna AB**, SE-561 82 Huskvarna,
Švédsko, tel.: +46-36-146500, na svou výhradní
odpovědnost prohlašuje, že výrobek:

Popis	Přenosná ruční pila
Značka	Husqvarna
Typ/Model	K1 PACE, K1 PACE Rescue
Identifikace	Výrobní čísla od roku 2021 a dále

je zcela ve shodě s následujícími směrnici a předpisy
EU:

Směrnice/předpis	Popis
2006/42/EC	„o strojních zařízeních“
2014/53/EU	„týkající se rádiových zařízení“
2011/65/EU	„o zakázaných látkách“

a že byly použity následující normy nebo technické
specifikace:

EN ISO 12100:2010

EN 60745-1:2009

EN 60745-2-22:2011/A11:2013

EN 55014-1:2017

EN 55014-2:2015

ETSI EN 301 489-1 V2.2.3

ETSI EN 301 489-17 V3.2.4

ETSI EN 300 328 V2.2.2

EN IEC 63000:2018

Partille, 2021-05-24

Erik Silfverberg

Ředitel výzkumu a vývoje, vybavení pro řezání betonu
a vrtání

Husqvarna AB, divize Construction

Osoba odpovědná za technickou dokumentaci



Registrované ochranné známky

Slovo a loga *Bluetooth*[®] jsou registrované ochranné známky vlastněné společností *Bluetooth SIG, inc.*
Použití těchto známek společností Husqvarna podléhá licenci.

TARTALOMJEGYZÉK

Bevezető.....	38	Szállítás, tárolás és ártalmatlanítás.....	69
Biztonság.....	41	Műszaki adatok.....	71
Összeszerelés.....	51	Tartozékok.....	72
Üzemeltetés.....	56	Szervizelés.....	73
Karbantartás.....	64	Megfelelőségi nyilatkozat.....	74
Hibaelhárítás.....	67	Bejegyzett védjegyek.....	75

Bevezető

Termékleírás

A vágógép egy hordozható kézi vágóeszköz. A termék akkumulátorral működik.

A termék nedves és száraz műveletekhez egyaránt használható. Lásd: *Vágás folyadékhűtéssel* 62. oldalon és *Száraz vágás* 63. oldalon.

A termék beágyazott csatlakoztathatósággal rendelkezik. Lásd: *Beágyazott csatlakoztathatóság* 41. oldalon.

Rendeltetészerű használat

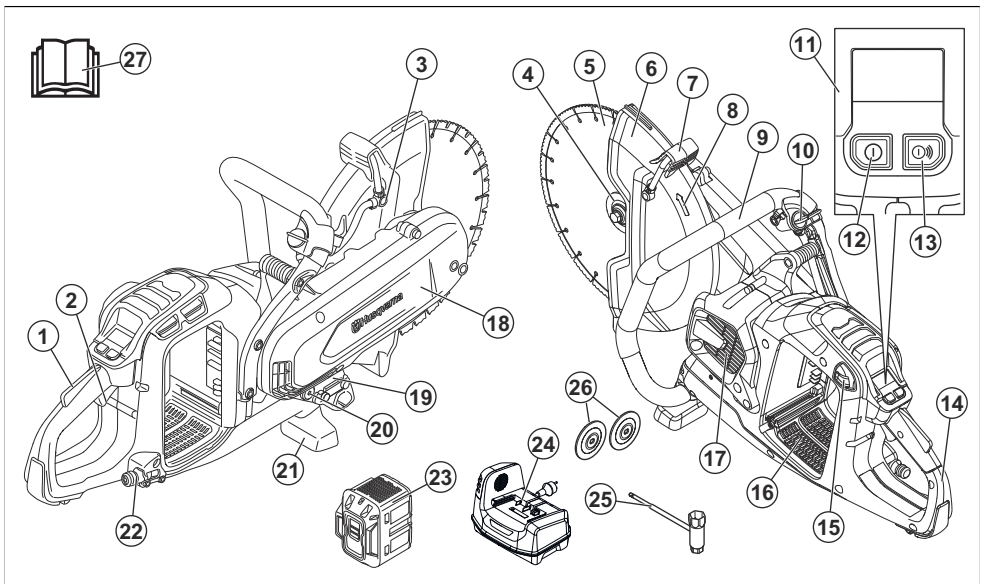
A termékek kemény anyagok, például beton, falazat, kő és acél vágására használhatók. Ne használja

a terméket egyéb feladatokra. A terméket csak tapasztalt szakemberek használhatják.

Folyamatosan dolgozzunk azon, hogy javítani tudjuk az ügyfeleink használat közbeni biztonságát és hatékonyságát. További tájékoztatásért forduljon az illetékes szakszervizhez.

Megjegyzés: A nemzeti/helyi szabályozások korlátozhatják a termék használatát.

Az K1 PACE áttekintése

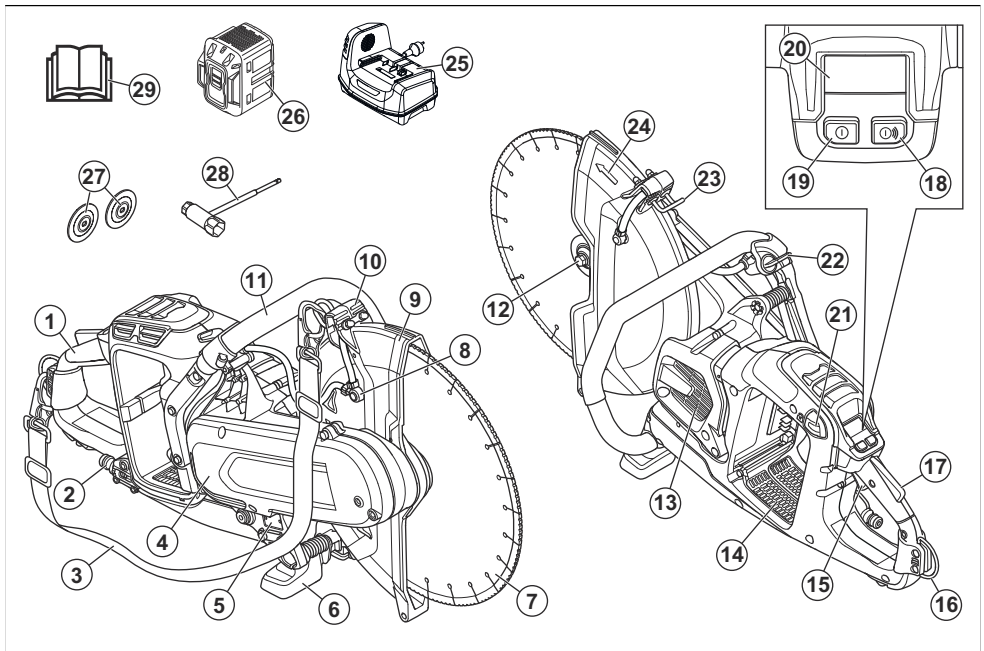


1. Kapcsológomb retesze
2. Kapcsológomb

3. Vízfűvőka
4. Perem gyémántkoronghoz, orsó, befogópersely

- | | |
|--|--|
| 5. Vágókorong | 16. Akkumulátorfoglat |
| 6. Korongvédő | 17. A motor levegőbeömlője |
| 7. Korongvédő beállítókarja | 18. Szíjvédő burkolat |
| 8. A tengely forgásiránya | 19. Típustábla |
| 9. Elülső fogantyú | 20. Befogópersely, 20 mm/0,8" |
| 10. Vízszelep | 21. Elülső földelőtartó |
| 11. Vezérlőpanel | 22. Vízcsatlakozás szűrővel |
| 12. Be-/kikapcsoló gomb | 23. Akkumulátor (nincs a csomagolásban) |
| 13. Kiegészítők be-/kikapcsoló gombja (nincs használatban) | 24. Akkumulátortöltő (nem tartozék) |
| 14. Hátsó fogantyú | 25. Kombinált kulcs |
| 15. Akkumulátorkioldó gomb | 26. Karimák ragasztott csiszolókoronghoz |
| | 27. Kezelői kézikönyv |

Az K1 PACE Rescue áttekintése



- | | |
|---|--|
| 1. Hátsó fogantyú | 14. Akkumulátorfoglat |
| 2. Vízcsatlakozás szűrővel | 15. Kapcsológomb |
| 3. Vállpánt | 16. Hátsó vállpánttartó |
| 4. Szíjvédő burkolat | 17. Kapcsológomb retesze |
| 5. Típustábla | 18. Kiegészítők be-/kikapcsoló gombja (nincs használatban) |
| 6. Elülső földelőtartó | 19. Be-/kikapcsoló gomb |
| 7. Vágókorong | 20. Vezérlőpanel |
| 8. Vízfúvóka | 21. Akkumulátorkioldó gomb |
| 9. Korongvédő | 22. Vízszelep |
| 10. Korongvédő beállítókarja | 23. Elülső vállpánttartó |
| 11. Elülső fogantyú | 24. A tengely forgásiránya |
| 12. Perem gyémántkoronghoz, orsó, befogópersely | 25. Akkumulátortöltő (nem tartozék) |
| 13. A motor levegőbeömlője | |

- 26. Akkumulátor (nincs a csomagolásban)
- 27. Karimák ragasztott csiszolókoronghoz
- 28. Kombinált kulcs
- 29. Kezelői kézikönyv

A terméken található jelzések



FIGYELMEZTETÉS: A termék veszélyes lehet a kezelőre és másokra, valamint a súlyos sérüléseket és halálukat okozhatja. Körültekintően járjon el, és megfelelően használja a terméket.



Olvassa el a használati utasítást, és a termék használatba vétele előtt mindenképpen legyen tisztában a benne foglaltakkal.



Viseljen jóváhagyott védősisakot, hallás- és szemvédőt, valamint légzésvédő készüléket. Lásd: *Személyi védőfelszerelés 47. oldalon.*



Vágás közben por képződik. A por belélegzése egészségkárosodást okozhat. Használjon jóváhagyott légzésvédő készüléket. Mindig gondoskodjon a jó szellőzésről.



A vágókorong szikrázása a közelben lévő üzemanyag, faanyag, ruházat, száraz fű vagy egyéb gyúlékony anyagok miatt tüzet okozhat.



FIGYELEM! A visszarúgás hirtelen, gyors és erőteljes lehet, és életveszélyes sérülést okozhat. Olvassa el figyelmesen a használati utasítást, és győződjön meg róla, hogy megértette azt, mielőtt használatba veszi a terméket. Lásd: *Visszarúgás 56. oldalon.*



Ellenőrizze, hogy a vágókorongon nincsenek-e repedések vagy egyéb sérülések.



Ne használjon körfűrészpengét.



Kizárólag gyémántkoronggal használja.



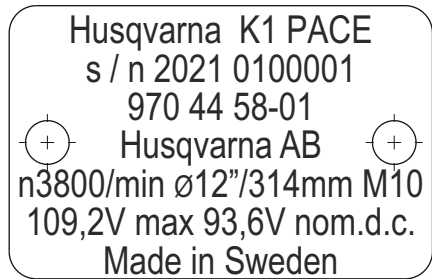
Ez a termék megfelel a vonatkozó EU irányelveknek.



Környezetvédelmi jelzés. A termék és a termék csomagolása nem minősül háztartási hulladéknak. Újrahasznosítását egy elektromos és elektronikus berendezések újrahasznosítására szolgáló ponton kell elvégezni.

Megjegyzés: A terméken szereplő többi jel/címke egyes piacok specifikus vizsgáztatási követelményeire vonatkozik.

Típus tábla



1. sor: Márkanév, Típus
2. sor: Sorozatszám a gyártási dátummal: Év, hét, folyamatszám
3. sor: Termékszám
4. sor: Gyártó
5. sor: n = névleges fordulatszámú kimenőtengely, / perc = fordulat/perc, Ø = késátmérő, orsócsavar menet.
6. sor: Maximális és névleges feszültség, d.c. = egyenáram
7. sor: Származási ország

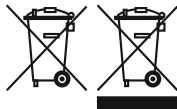
Szimbólumok az akkumulátoron, illetve az akkumulátortöltőn



FIGYELMEZTETÉS:

A termék veszélyes lehet a kezelőre és másokra, valamint a súlyos sérüléseket és halálukat okozhatja. Körültekintően járjon el, és megfelelően használja a terméket.





A termék és a termék csomagolása nem minősül háztartási hulladéknak.



A termék újrahasznosítását egy megfelelő, az elektromos és elektronikus berendezések újrahasznosítására szolgáló ponton kell elvégezni.



Ne tegye vízbe az akkumulátort.



Tartsa távol az akkumulátort a közvetlen napsütéstől, hőtől és nyílt lángtól.



Funkcionális földelés.

Beágyazott csatlakoztathatóság

A Husqvarna Fleet Services™ felhőalapú eszközkezelő megoldás áttekintést nyújt a flottakezelő számára az összes olyan termékről, amely beágyazott vagy utólagosan beszerelt érzékelőkön keresztül csatlakozik.

Az átjáró vagy az okostelefon helyzete felhasználható a csatlakoztatott termékek helyzetének jelzésére. Az érzékelők olyan adatokat rögzítenek, mint futási idő, szervizintervallumok és hasonlók. A Husqvarna Fleet Services™ felhőalapú eszközkezelési megoldással kapcsolatos további információkért töltsse le a Husqvarna Fleet Services iOS vagy az Android alkalmazást innen: <https://apps.apple.com/se/app/husqvarna-fleet-services/id1334672726> vagy <https://play.google.com/store/apps/details?id=com.husqvarna.hfsmobile&hl=en>. További információért forduljon Husqvarna értékesítési képviselőjéhez.

A termék egyes típusai Husqvarna Fleet Services™ funkcióval rendelkező beágyazott Bluetooth Low Energy (BLE) érzékelőn keresztül csatlakoznak. A használati kapcsolatos további információkért lásd: *Beágyazott kapcsolat használata a Fleettel60. oldalon*. A BLE technológiás rádióspektrummal kapcsolatos további információkat lásd: *Beágyazott csatlakoztathatóság72. oldalon*.

Termékszavatosság

A termékszavatosságra vonatkozó jogszabályok értelmében nem vagyunk felelősek a termékeink által okozott károkért az alábbi esetekben:

- a termék javítását helytelenül végezték;
- a termék javítása nem a gyártótól származó vagy általa jóváhagyott alkatrészekkel történt;
- a terméket nem a gyártótól származó vagy általa jóváhagyott kiegészítővel szerelték fel;
- a termék javítását nem hivatalos szakszerviz vagy jóváhagyott egyéb szerviz végezte.

Biztonság

Biztonsági meghatározások

A figyelmeztetések, óvintézkedések és megjegyzések a használati utasítás kiemelten fontos részeire hívják fel a figyelmet.



FIGYELMEZTETÉS: Akkor használatos, ha a kézikönyv utasításainak be nem tartása esetén fennáll a kezelő vagy a közelben tartózkodók sérülésének vagy halálának veszélye.



VIGYÁZAT: Akkor használatos, ha a kézikönyv utasításainak be nem tartása esetén fennáll a vagyoni kár, illetve a termék vagy a környező terület károsodásának veszélye.

Megjegyzés: További információt biztosít az adott helyzetben szükséges tennivalókról.

A motoros szerszámmal kapcsolatos általános biztonsági figyelmeztetések



FIGYELMEZTETÉS: Olvassa el az összes biztonsági figyelmeztetést és az összes utasítást. A figyelmeztetések és az utasítások figyelmen kívül hagyása áramütést, tüzet és/vagy komoly sérülést okozhat.

Megjegyzés: Tegyen el minden figyelmeztetést és utasítást, mert a jövőben szüksége lehet rájuk. A „motoros szerszám” kifejezés a figyelmeztetésekben a hálózatról működő (vezetékes) motoros szerszámra vagy az akkumulátorral működő (vezeték nélküli) motoros szerszámra vonatkozik.

A munkaterület biztonsága

- **Tartsa a munkaterületet tisztán és világítsa meg jól.** A zsúfolt vagy sötét területeken könnyen bekövetkeznek balesetek.

- **Ne működtesse a motoros szerszámot robbanásveszélyes környezetben, pl. gúlyékony folyadékok, gázok vagy por jelenlétében.** A motoros szerszám szikrát vethet, amely begyújthatja a port vagy a kipárolgást.
- **Tartsa távol a gyermekeket és a szemlélődőket a motoros szerszám működtetése közben.** A figyelem elvonása miatt elvesztheti az uralmát a szerszám felett.

Elektromos biztonság

- **A motoros szerszám dugaszának illeszkednie kell az aljzatba. A dugón soha semmilyen átalakítást ne végezzen. Ne használjon adapter dugaszt a földelt motoros szerszámokhoz.** Kisebb az áramütés veszélye, ha eredeti dugókat és hozzájuk illő aljzatokat használ.
- **Kerülje el az érintkezést a földelt felületekkel, pl. csövekkel, radiátorokkal, tűzhelyekkel és hűtőszekrényekkel.** Megnövekszik az áramütés veszélye, ha teste le van földelve.
- **Ne tegye ki a motoros szerszámot esőnek, és ne tartsa azt nedves környezetben.** A szerszámba kerülő víz megnöveli az áramütés kockázatát.
- **Ne bánjon durván a kábellel. A kábelt ne használja a motoros szerszám hordozására, húzására vagy a dugasz kihúzására. Tartsa távol a kábelt hőtől, olajtól, éles szélektől vagy mozgó alkatrészekről.** A megsérült vagy összegabalyodott kábel megnöveli az áramütés kockázatát.
- **Ha kültéren használja a motoros szerszámot, használjon kültéri használatra megfelelő hosszabbítókábel.** A kültéri alkalmazáshoz megfelelő hosszabbító használat csökkenti az áramütés veszélyét.
- **Ha a szerszám gépet feltétlenül nedves helyen kell használnia, alkalmazzon életvédelmi relével (RCD) védett tápellátást.** Az RCD használatával csökkenthető az áramütés kockázata.



FIGYELMEZTETÉS: Ne mossa a gépet nagynyomású vízzel, mert a víz bejuthat az elektromos rendszerbe vagy a motorba, és a gép károsodását vagy rövidzárlatot okozhat.

Személyes biztonság

- **Legyen elővigyázatos, figyeljen arra, amit csinál, és használja a józan eszét a motoros szerszám működtetése során. Ne használja a motoros szerszámot, ha fáradt, vagy ha gyógyszer, gyógykezelés vagy alkohol hatása alatt áll.** A szerszám működése közben egy pillanatnyi figyelemkiesés is súlyos személyi sérülést okozhat.
- **Használjon személyi védőfelszerelést. Mindig használjon szemvédőt.** A megfelelő környezetben a védőfelszerelések, például a pormaszok, a csúszásgátló védőcipő, a kemény fejtvédő és

a fülvédő használata csökkenti a személyi sérülések kockázatát.

- **Akadályozza meg a véletlen indítást. Ellenőrizze, hogy a főkapcsoló kikapcsolt állásban van-e, mielőtt csatlakoztatja az áramforrást és/vagy az akkumulátort, illetve felveszi vagy szállítja a szerszámot.** Ha úgy visz szerszám gépet, hogy az ujjja rajta van a kapcsolón, vagy bekapcsolt állapotban helyezi áram alá, könnyen bekövetkezhet baleset.
- **Távolítson el minden beállított kulcsot vagy csavarkulcsot, mielőtt bekapcsolná a motoros szerszámot.** A motoros szerszám forgó alkatrészéhez csatlakozó kulcs vagy más szerszám személyi sérülést okozhat.
- **Ne nyújtózkodjon a termékkel. Mindig szilárdan álljon a talajon, és őrizze meg az egyensúlyát.** Így jobban uralhatja a motoros szerszámot váratlan helyzetekben.
- **Öltözködjön megfelelően. Ne viseljen ékszereket, rövidnadrágot, szandált, illetve ne legyen meztőláb. Tartsa távol a haját, ruházatát és kesztyűjét a mozgó alkatrészekről.** A mozgó alkatrészek bekapathatják a laza ruhát, az ékszert vagy a hosszú haját.
- **Ha a készülékhez csatlakoztatható porgyűjtő berendezés, mindig csatlakoztassa és használja azt.** A porgyűjtő alkalmazása csökkenti a porral kapcsolatos veszélyeket.
- **A szerszámok rendszeres használatából adódó tapasztalata ne vezessen oda, hogy a terméket könnyelműen, a számbiztonsági alapelvek figyelmen kívül hagyásával működteti.** Egy gondatlanul kivitelezett művelet akár egy századmásodperc alatt is súlyos sérüléshez vezethet.
- **A szerszám gép használata során kibocsátott rezgések értéke a használat módjától függően eltérhet a deklarált teljes értéktől.** A kezelőknek meg kell határozniuk a biztonsági intézkedéseket önmaguk védelme érdekében az adott használati körülmények közötti becsült kitettség alapján (figyelembe véve az üzemelési ciklus minden részét, tehát azt is, amikor a szerszám ki van kapcsolva, illetve amikor üresjáratban működik).
- **A motor működése közben tartson biztonságos távolságot a vágókorongtól.**

A motoros szerszám használata és karbantartása

- **Ne erőltesse a motoros szerszámot. Használjon a feladathoz megfelelő motoros szerszámot.** A megfelelő szerszám gépet jobb és biztonságosabb munkát fog végezni azon a sebességen, amire tervezték.
- **Ne használja a motoros szerszámot, ha a kapcsoló nem kapcsolja ki vagy be.** A kapcsolóval nem vezérelhető szerszám gépek veszélyesebbek és javítandók.

- **Húzza ki a dugaszt az áramforrásból és/vagy vegye ki az akkumulátort, ha bármilyen beállítást végez, kicseréli egy tartozékot vagy tárolja a motoros szerszámot.** Az ilyen megelőző biztonsági intézkedések csökkentik a motoros szerszám véletlen elindításának veszélyét.
- **A nem használt motoros szerszámot tartsa távol a gyermekektől, és ne engedje, hogy olyan személyek működtessék, akik nem ismerik a motoros szerszámot és ezeket az utasításokat.** A motoros szerszámok képzetlen felhasználók kezében veszélyt jelentenek.
- **Tartsa karban a motoros szerszámokat. Ellenőrizze a mozgó alkatrészek hibás elhelyezkedését és rögzítését, az alkatrészek sérülését, és minden olyan állapotot, amely hatással lehet a szerszám működésére. Ha sérült, javíttassa meg a motoros szerszámot használat előtt.** A rosszul karbantartott motoros szerszámok rengeteg balesetet okoznak.
- **Tartsa élesen és tisztán a vágószerszámokat.** A megfelelően karbantartott, éles vágószerszámok kevésbé hajlamosak a beszorulásra, és könnyebb kezelni őket.
- **A szerszámot, a tartozékokat és az alkatrészeket stb. ezen utasításokkal összhangban használja, vegye figyelembe a munkakörülményeket és az elvégzendő feladatot.** Ha a motoros szerszámot másféle tevékenységre használják, mint amire tervezték, veszélyes helyzet állhat elő.
- **A fogantyúkat és fogófelületeket tartsa szárazon, tisztán, olaj- és zsírmentesen.** A csúszós fogantyúk és fogófelületek nem teszi lehetővé a szerszám biztonságos kezelését és irányítását váratlan helyzetekben.
- **A gép eredeti kivitelezésén a gyártó cég engedélye nélkül semmilyen módosítást sem szabad végezni.** Csak eredeti pótalkatrészeket használjon. Nem engedélyezett módosítások és/vagy pótalkatrészek komoly sérülésekhez vagy halálos balesetekhez vezethetnek.
- **Győződjön meg arról, hogy a munkaterületen, illetve a vágni kívánt anyagban nem fut semmilyen cső- vagy elektromos vezeték.**
- **Mindig állapítsa meg, hol húzódnak gázcsövek, és jelölje meg az útjukat.** A gázcsövek melletti vágás mindig veszéllyel jár. A robbanásveszély miatt gondoskodjon róla, hogy ne keletkezzenek szikrák. Mindig a munkára összpontosítson. A gondatlanság súlyos személyi sérülést vagy halált okozhat.

Az akkumulátor használatát és karbantartása

- **Csak a gyártó által meghatározott töltővel töltsé.** Az a töltő, amelyik az egyik típusú akkumulátorhoz használható, tűzveszélyes lehet, ha másik típusú akkumulátorral használják.
- **A motoros szerszámokat csak a típusuknak megfelelő akkumulátorokkal használja.** Bármilyen

más típusú akkumulátor használata sérülés- és tűzveszélyes.

- **Amikor az akkumulátort nem használja, tartsa távol más fémtárgyaktól, például gémkapcsoktól, érméktől, kulcsoktól, tűktől, csavaroktól vagy más kisebb fémtárgyaktól, amelyek összekapcsolhatják a sarukat.** Az akkumulátorsaruk rövidre zárása égést vagy tüzet okozhat.
- **Nem megfelelő körülmények hatására az akkumulátorból folyadék szivároghat ki. Kerülje az érintkezést. Ha ez véletlenül mégis megtörténik, öblítse le vízzel. Ha a folyadék szembe kerül, forduljon orvoshoz.** Az akkumulátorból távozó folyadék irritációt vagy égési sérülést okozhat.
- **Ne használjon sérült vagy módosított akkumulátort vagy szerszámot.** A sérült vagy módosított akkumulátorok kiszámíthatatlanul viselkedhetnek, ami tüzet, robbanást vagy sérülést okozhat.
- **Az akkumulátort vagy szerszámot ne tegye ki tűznek vagy túl magas hőmérsékletnek.** A tűznek való kitettség, illetve a 130 °C/265 °F feletti hőmérséklet robbanást okozhat.
- **Kövessse a töltésre vonatkozó utasításokat, és ne töltsé az akkumulátort vagy a szerszámot az utasításokban megadott hőmérséklet-tartományon kívül.** A nem megfelelő, illetve a megadott tartományon kívül eső hőmérsékleten való töltés károsíthatja az akkumulátort és növeli a tűzveszélyt.

Szervizelés

- **A motoros szerszám szervizelését képzett szerelővel végeztesse el, aki kizárólag eredeti cserealkatrészeket használ.** Így fenntartható a motoros szerszám biztonsága.
- **Soha ne szervizelje a sérült akkumulátort.** Az akkumulátor szervizelését csak a gyártó vagy egy hivatalos szolgáltató végezheti el.

A vágószerszámra vonatkozó biztonsági figyelmeztetések

- **A maximális biztonság érdekében a mellékelt védőburkolatot biztosan, a megfelelő helyen kell rögzíteni a szerszámgépen, hogy a kezelő a lehető legkisebb korongfelületnek legyen kitéve. Ügyeljen arra, hogy Ön és a közelben tartózkodó személyek is a forgó korong síkján kívül helyezkedjenek el.** A védőburkolat védelmet biztosít a korongról letört darabkák ellen, és megakadályozza, hogy a kezelő véletlenül a koronghoz érjen.
- **A szerszámgéphez kizárólag kötéssel rendelkező, megerősített vagy gyémánt vágókorongokat használjon.** Attól, hogy egy adott tartozék felszerelhető a szerszámgépre, még nem biztosítja a biztonságos üzemeltetést.
- **A tartozék névleges fordulatszámának legalább a szerszámgépen jelzett maximális fordulatszámmal egyenlőnek kell lennie.** A névleges fordulatszámnál nagyobb fordulatszámon működő tartozékok eltörhetnek és szétrepülhetnek.

- **A vágókorongok kizárólag a javasolt alkalmazásokhoz használhatók. Például tilos csiszolást végezni a vágókorong oldalával.**
A csiszolókorongok periferiához csiszoláshoz használhatók, az ezen korongokra kifejett oldalirányú erők hatására a korongok széttörhetnek.
- **Mindig sértetlen, a kiválasztott korong átmérőjének megfelelő karimákat használjon.** A megfelelő karimák támasztást biztosítanak a korongnak, ezáltal csökkentik a korong eltörésének kockázatát.
- **Ne használjon nagyobb szerszámgépből származó elhasználódott megerősített tárcsákat.** A nagyobb szerszámgépekhez szánt tárcsák nem megfelelőek a kisebb szerszámokhoz a nagyobb sebesség elérésére, és akár szét is repedhetnek.
- **A tartozék külső átmérőjének és vastagságának meg kell felelnie a szerszámgép névleges kapacitásának.** A nem megfelelő méretű tartozékokat nem lehet megfelelő védelemmel ellátni, illetve megfelelően irányítani.
- **A korongoknak és karimáknak olyan befogótengely-furatallal kell rendelkezniük, hogy megfelelően illeszkedjenek a szerszámgép tengelyére.** A szerszámgép rögzítőelemeihez nem illő befogótengely-furatallal rendelkező korongok és karimák nem lesznek egyensúlyban, túlzott mértékben rezeghetnek és a gép feletti irányítás elvesztését okozhatják.
- **Ne használjon sérült korongot. Használat előtt ellenőrizze, hogy a korong nincs-e kitérődeve vagy nem repedt-e meg. Ha a szerszámgép vágókorongja leesett, vizsgálja meg, hogy nem sérült-e meg, vagy szereljen fel egy sértetlen vágókorongot. A vágókorong ellenőrzése és felszerelése után bizonyosodjon meg róla, hogy Ön és a közelben tartózkodó személyek is a forgó korong síkján kívül helyezkednek el, majd járassa a gépet terhelés nélküli maximális fordulatszámon egy percen át. A sérült vágókorong ennyi idő alatt normál esetben széttörik.**
- **Viseljen személyi biztonsági felszerelést. Az alkalmazástól függően viseljen arcvédő maszkot vagy védőszemüveget. Adott esetben viseljen olyan porvédő maszkot, fűvédőt, védőkesztyűt és védőkötényt, amely védelmet nyújt a munkadarabról letört apró darabkák ellen.** A védőszemüvegnek megfelelő védelmet kell nyújtania a különböző műveletek során szálló törmelékkel szemben. A porvédő maszknak vagy légzőkészüléknek ki kell szűrnie a művelet során keletkező részecskéket. A hosszabb időn át fennálló, nagy intenzitású zajnak való kitettség halláskárosodást okozhat.
- **Ügyeljen arra, hogy a közelben tartózkodó személyek biztonságos távolságra legyenek a munkaterülettől. Minden, a munkaterületre lépő személynek személyi biztonsági felszerelést kell viselnie.** A munkadarabról letört darabkák vagy az esetlegesen eltört vágókorong elrepülhet, és a közvetlen munkaterületen kívül is sérülést okozhat.
- **Az eszközt működés közben kizárólag a szigetelt fogófelületnél tartsa, ha a művelet során**

a vágófelszerelés esetleg rejtett drótokhoz érhet hozzá. Ha a vágófelszerelés feszültség alatt álló vezetékkel érintkezik, az eszköz fémrészei is feszültség alá kerülnek, és így a berendezés működtetőjét áramütés érheti.

- **A kábelt tartsa távol a forgó tartozéktól.** Ha elveszítené uralmát a készülék felett, a készülék elvághatja a kábelt vagy kárt tehet benne, sőt, akár a kezét vagy karját is a forgó kerékhez ránthatja.
- **Ne tegye le a szerszámgépet, amíg a rászereit tartozék mozgása teljesen le nem állt.** A forgó korong a felületbe akadhat, amelynek hatására a kezelő elvesztheti uralmát a szerszámgép felett.
- **Ne indítsa be a szerszámgépet, ha a teste mellett tartja.** A forgó tartozékkal való véletlen érintkezés következtében a ruházata beakadhat, és a tartozék a testébe fűrődhat.
- **Rendszeresen tisztítsa meg a szerszámgép szellőzőnyílásait.** A motor ventilátora beszívja a port a házba, a fémpor túlzott mértékű felhalmozódása pedig elektromos veszélyekhez vezethet.
- **A szerszámgépet ne működtesse gyúlékony anyagok közelében.** A szikrák lángra lobbantják ezeket az anyagokat.

Visszarúgás és kapcsolódó figyelmeztetések

- **A visszarúgás a gép egy hirtelen mozdulata, amely a forgó korong becsípődésekor vagy beakadásakor következik be.** A becsípődés és az elakadás a forgó korong gyors leállításához vezet, amely ennek következtében a beszorulás pillanatában a korong forgásával ellentétes irányba mozdítja az irányíthatatlanná vált szerszámgépet.
- **Például ha egy csiszolókorong becsípődik vagy elakad egy munkadarabban, a becsípődési pontba hatoló korong belefűrődhat az anyag felszínébe, amely a korong kiugrásához vagy kilöködéséhez vezethet.** A korong a kezelőtől elfelé és a kezelő irányába is ugorhat attól függően, hogy a korong melyik irányba forgott a becsípődés pillanatában. A csiszolókorongok ilyen körülmények esetén akár el is törhetnek.
- **A visszarúgás a szerszámgép helytelen használatának, illetve a nem megfelelő eljárásnak és körülményeknek a következménye. Az alábbi ismertetett óvintézkedésekkel elkerülhető.**
- **Stabilan tartsa a szerszámgépet, test- és kartartása pedig olyan legyen, hogy ellen tudjon állni a visszarúgási erőnek.** A visszarúgás vagy az indítás során fennálló nyomatéreakció feletti maximális ellenőrzés érdekében mindig használjon kiegészítő fogantyút (ha van). A megfelelő óvintézkedések megtétele esetén a kezelő a nyomatéreakciókat és a visszarúgási erőket is az ellenőrzése alatt tudja tartani.
- **Soha ne tegye a kezét a forgó tartozék közelébe.** A tartozék visszarúgás esetén a kéz sérülését okozhatja.

- **Soha ne helyezkedjen el úgy, hogy teste a forgó koronggal egy vonalban legyen.** A visszarúgás az elakadás pillanatában a korong forgásával ellentétes irányba mozdítja a szerszámot.
- **Járjon el különös körültekintéssel, amikor sarkok, éles szélék stb. közelében dolgozik.** Ügyeljen rá, hogy a tartozék ne pattogjon és ne akadjon el. A sarkok, az éles szélék és a pattogás gyakran a forgó tartozék elakadását okozza, így az irányítás elvesztésével vagy visszarúgással járhat.
- **A géphez ne használjon fogas fűrészpengét, illetve olyan fűrészláncot, fafaragó pengét és szegmentált gyémántkorongot, amely 10 mm-nél nagyobb periferiási nyílással rendelkezik.** Az efféle pengék gyakori visszarúgásokat okoznak, és a gép feletti irányítás elvesztéséhez vezetnek.
- **Ne erőltesse a korongot a munkadarabra, és ne fejtessen ki túlzott nyomást.** Ne próbáljon túl mély vágatot létrehozni. A korong túlterhelésével nő a rá eső terhelés, valamint a visszarúgás és a törés kockázata, emellett a korong hajlamos lesz a vágatban való elfordulásra és elakadásra is.
- **A korong elakadása vagy a vágás bármilyen okból történő megszakítása esetén kapcsolja ki a szerszámgépet, és tartsa mozdulatlanul, ameddig a korong teljesen le nem áll.** Soha ne próbálja kihúzni a korongot a vágatból addig, amíg a korong mozgásban van, ellenkező esetben visszarúgás következhet be. Tájékozódjon és tegye meg a szükséges lépéseket a korong elakadásához vezető okok kiküszöbölése érdekében.
- **Ne a munkadarabban kezdje újra a vágási műveletet.** Várja meg, amíg a korong eléri a teljes fordulatszámot, majd óvatosan helyezze vissza a vágatba. Ha a szerszámgépet a munkadarabban indítja be, a korong elakadhat, „felmászhat” a vágatban vagy visszarúgás következhet be.
- **A korong becsúszása és a visszarúgás kockázatának minimalizálása érdekében gondoskodjon a panelek és egyéb nagy méretű munkadarabok megfelelő alátámasztásáról.** A nagy méretű munkadarabok hajlamosak meghajlani saját súlyuk alatt. Az alátámasztásokat a munkadarab alá, a vágás vonalának és a munkadarab szélének a közelébe kell helyezni a korong mindkét oldalán.
- **Rendkívül óvatosan járjon el, ha falon vagy egyéb vak területen „zsebvágást” (egy terület körbevágását) szeretne kivitelezni.** A kiálló tárcsa elvághat gáz- vagy vízcsoveket, elektromos vezetékeket vagy más tárgyakat, amelyek visszarúgást okozhatnak.

Általános biztonsági utasítások



FIGYELMEZTETÉS: A termék használata előtt olvassa el az alábbi figyelmeztetéseket.

- A beton- és fémdaraboló elővigyázatlan vagy helytelen használat esetén veszélyes szerszám

lehet, amely komoly, sőt halálos sérüléseket is okozhat. Nagyon fontos, hogy elolvassa és megértse a használati utasítás tartalmát. A termék először használók számára szintén ajánlott a gyakorlati tudnivalók elsajátítása a használat előtt.

- Ne végezzen módosításokat a terméken. A gyártó által nem jóváhagyott változtatások súlyos sérülést vagy halált okozhatnak.
- Ne működtesse a terméket, ha előfordulhat, hogy más személyek módosításokat végeztek a terméken.
- Mindig eredeti tartozékokat és pótalkatrészeket használjon. A gyártó által nem jóváhagyott tartozékok és pótalkatrészek súlyos sérülést vagy halált okozhatnak.
- Tartsa tisztán a terméket. Ügyeljen arra, hogy a jelek és címkék jól olvashatóak legyenek.
- Soha ne engedje meg, hogy gyermek vagy a termék használatában nem jártas személy használja a terméket.
- Senkinek ne engedélyezze a termék használatát, amíg figyelmesen el nem olvasta a használati utasítás tartalmát.
- Kizárólag jóváhagyott személyek számára engedélyezze a termék használatát.
- A beton- és fémdaraboló esetében 15 m/50 láb a biztonsági távolság. Ügyeljen arra, hogy állatok és személtűdők ne tartózkodjanak a munkaterületen.
- A termék működés közben elektromágneses mezőt hoz létre. Ez bizonyos körülmények esetén hatással lehet az aktív vagy passzív orvosi implantátumokra. A súlyos sérülések és a halál kockázatának csökkentése érdekében azt javasoljuk, hogy az orvosi implantátumot használó személyek a termék alkalmazása előtt kérjék ki az orvosuk vagy az orvosi implantátum gyártójának tanácsát.
- A jelen felhasználói útmutatóban szereplő információk nem helyettesítik a hozzáértő szakutadást és tapasztalatot. Ha olyan helyzetbe kerül, amelyben bizonytalanok érzik magukat, álljon le a munkával, és kérjen tanácsot egy tapasztaltabb személytől. Forduljon az illetékes szakszervizhez. Ne próbálkozzon olyan munkával, amelyhez úgy véli, nincs elegendő szakutadása!

Az akkumulátorral kapcsolatos biztonsági előírások



FIGYELMEZTETÉS: A termék használata előtt olvassa el az alábbi figyelmeztetéseket.



FIGYELMEZTETÉS: A sérült akkumulátor robbanást vagy sérülést okozhat. Ha az akkumulátor deformálódott vagy sérült, vegye fel a kapcsolatot egy hivatalos Husqvarna szervizműhellyel.

- Kizárólag a termékhez ajánlott Husqvarna PACE akkumulátorokat használja. Az akkumulátorok szoftveresen kódolva vannak.
- Mindig eredeti akkumulátort használjon. Ha nem megfelelő típusú akkumulátort helyez be, akkor az akkumulátor felrobbanhat. További információért forduljon szakkereskedőjéhez.
- A tölthető Husqvarna PACE akkumulátorokat kizárólag a megfelelő Husqvarna termékek tápellátására használja. Ne használja az akkumulátort más eszközök áramforrásaként, mivel ez balesetveszélyes.
- Elektromos áramütés veszélye. Ne csatlakoztassa az akkumulátorsarukat kulcsokhoz, csavarokhoz vagy egyéb fémhez. Ez az akkumulátor rövidzárlatát okozhatja.
- Ha az akkumulátor szivárog, ügyeljen rá, hogy a folyadék neohy a bőrére, a ruhájára vagy a termékre kerüljön. Ha a folyadékhoz ért, nagy mennyiségű vízzel tisztítsa meg az adott testfelületet, és forduljon orvoshoz.
- Az akkumulátor közelében viseljen védőszemüveget. Ha akkumulátorfolyadék került a szemébe, ne dörzsölje, hanem legalább 15 percen át öblögesse a szemét vízzel. Forduljon orvoshoz.
- Ne használjon nem újratölthető akkumulátorokat.
- Ne módosítsa az akkumulátort.
- Ne tegyen tárgyakat az akkumulátor szellőzőnyílásaiba.
- Tartsa távol az akkumulátort a közvetlen napsütéstől, hőtől és nyílt lángtól. Az akkumulátor felrobbanhat, és súlyos égési, illetve vegyi égési sérüléseket okozhat.
- Tartsa az akkumulátort esős, nedves környezetétől távol.
- Tartsa az akkumulátort mikrohullámoktól és magas nyomástól távol.
- Soha ne próbálkozzon az akkumulátor szétszerelésével vagy széttrésésével.
- Az akkumulátort csak -10 °C/14°F és 40 °C/104 °F közötti környezeti hőmérséklet mellett használja.
- Soha ne tisztítsa vízzel az akkumulátort vagy az akkumulátortöltőt. Lásd: *Az akkumulátor és az akkumulátortöltő tisztítása* 66. oldalon.
- Ne használjon meghibásodott vagy sérült akkumulátort.
- A tárolás során tartsa az akkumulátorokat távol a fém tárgyaktól, például szegektől, csavaroktól és ékszerektől.
- Az akkumulátor gyermekektől elzárva tartandó.
- Csatlakoztassa az akkumulátort megfelelően. Az akkumulátor helytelen módon való rögzítése az akkumulátor rövidzárlatát okozhatja.

és az utasítások figyelmen kívül hagyása áramütést, tüzet és/vagy komoly sérülést okozhat.

- Áramütés vagy rövidzárlat veszélye, ha a biztonsági utasításokat nem tartják be.
- Ne használjon mást a termékhez mellékelte akkumulátortöltőn kívül. Kizárólag Husqvarna QC töltőkészülékeket használjon a Husqvarna csereakkumulátorok töltéséhez.
- Ne próbálkozzon az akkumulátortöltő szétszerelésével.
- Ne használjon meghibásodott vagy sérült akkumulátortöltőt.
- Ne emelje fel az akkumulátortöltőt a tápkábelnél fogva. Az akkumulátortöltőt fali aljzatból történő kihúzásához a dugaszt húzza. Ne a tápkábelt húzza.
- Minden kábelt és hosszabbítókábelt óvjon a víztől, az olajtól és az éles peremektől. Ügyeljen rá, hogy a kábel ne akadjon be ajtóba, korlátba vagy hasonló tárgyba.
- Ne használja az akkumulátortöltőt gyúlékony anyagok vagy olyan anyagok közelében, amelyek korróziót okozhatnak. Győződjön meg róla, hogy az akkumulátortöltőt nem fedi semmi. Amennyiben a töltő füstölni vagy égni kezdene, húzza ki a dugóját.
- Az akkumulátort csak jó szellőzésű helyiségben, napfénytől távol töltsen. Ne töltsen az akkumulátort kültéren. Ne töltsen az akkumulátort nedves körülmények között.
- Csak akkor töltsen fel az akkumulátort, ha a környezeti hőmérséklet 5 °C/41 °F és 40 °C/104 °F között van. A töltőt jó légáramlású, száraz és pormentes környezetben használja.
- Ne tegyen tárgyakat az akkumulátortöltő szellőzőnyílásaiba.
- Ne érintsen az akkumulátortöltő csatlakozóihoz fémtárgyakat, mivel ezek rövidzárlatot okozhatnak a töltőkészüléken.
- Ne töltsön nem újratölthető telepet az akkumulátortöltőben, és ne használja őket a gépben.
- Jóváhagyott, sértetlen hálózati aljzatot használjon.

Biztonsági utasítások az üzemeltetéshez



FIGYELMEZTETÉS: Olvassa el az összes biztonsági figyelmeztetést és az összes utasítást. A figyelmeztetések és az utasítások figyelmen kívül hagyása áramütést, tüzet és/vagy komoly sérülést okozhat.

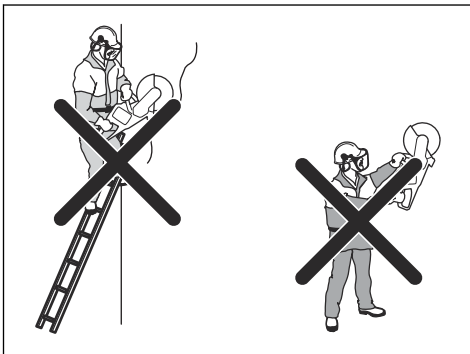
- Ne vágjon azbesztes anyagot.
- Száraz vágás esetén ügyeljen a por biztonságos módon történő eltávolítására.

Az akkumulátortöltő készülék biztonsága



FIGYELMEZTETÉS: Olvassa el az összes biztonsági figyelmeztetést és az összes utasítást. A figyelmeztetések

- A jelen útmutatóban szereplő információk nem helyettesítik a hozzáértő szaktudást és tapasztalatot. Ha nem érzi magát biztonságban az adott helyzetben, állítsa le a terméket. Ne használja a terméket ismeretlen helyzetben.
- Ha a termék működtetésével kapcsolatos kérdései vannak, forduljon az illetékes szakszervizhez vagy a Husqvarna vállalathoz. Mi tájékoztatást tudunk biztosítani arról, hogy hogyan lehet biztonságos módon, a legjobb eredményt elérve működtetni a terméket.
- Soha ne használjon hibás terméket, akkumulátort vagy akkumulátortöltőt.
- Ne érjen hozzá a forgó vágókoronghoz. Súlyos sérülést és akár halált is okozhat.
- Ne használja a terméket rossz időjárási viszonyok között, például sűrű ködben, erősen zuhogó esőben és nagy hidegben. A rossz időjárási viszonyok között való munkavégzés további kockázatokkal, például a talaj jegesedésével jár.
- Ne indítsa be a terméket, amíg nincs helyesen felszerelve az összes burkolat és védőburkolat.
- Figyelje a környezetét. Győződjön meg arról, hogy nem áll fenn a kockázata, hogy személyek vagy állatok hozzáérjenek a termékhez, vagy hatással legyenek a termék Ön általi vezérlésére.
- Ne engedje, hogy gyermekek használják a terméket, vagy hogy annak közelében tartózkodjanak. A termék nehezen indítható be. Ez súlyos sérülés kockázatát hordozza magában.
- Ha nem lát rá teljesen a termékre, távolítsa el az akkumulátort. Ha hosszabb ideig nem használja a gépet, távolítsa el az akkumulátort.
- A termék teljes mértékű irányításához stabilan kell állnia. Létrán állva ne használja a terméket. Ne használja a terméket, ha nem stabil talajon áll.
- Ne használja a terméket vállmagasságnál magasabban tartva.



- Ha nem körültekintően jár el, megnő a visszarúgás kockázata.



- Ne tartsa egy kézzel a terméket. Ezt a terméket egy kézzel tartva nem lehet biztonságosan irányítani.
- Ne használja a terméket olyan helyzetben, amelyben baleset esetén nem kaphat segítséget.
- Bizonyosodjon meg arról, hogy biztonságosan tud mozogni. Ellenőrizze az adott körülményeket és a terepet az esetleges akadályok szempontjából.
- Az erős rezgés miatt a vérkeringési zavarokban szenvedő személyeknél ér- vagy idegsérülések léphetnek fel. Forduljon orvoshoz, ha olyan tüneteket tapasztal, amelyek az erős rezgés hatására jöhetnek létre. Ezek a tünetek többek között zsibbadás, érzéskiesés, bizsergés, szűró érzés, fájdalom, erőtlenség, a bőr színének vagy felületének megváltozása. A tünetek többnyire az ujjakban, a kézben vagy a csuklóban jelentkeznek. Az alacsony külső hőmérséklet súlyosbíthatja a tüneteket.
- Nem lehetséges az összes lehetséges helyzetet felsorolni, amelyekkel a termék használata során szembesülhet. Mindig megfontoltan és előrelátóan cselekedjen.

Megjegyzés: A termék leállítását és a vágási munka befejezését követően azonnal vegye le a fülvédőt, hogy hallhassa a hangokat és a figyelmeztető utasításokat.

Személyi védőfelszerelés



FIGYELMEZTETÉS: A termék használata előtt olvassa el az alábbi figyelmeztetéseket.

- A termék működtetése során mindig viseljen jóváhagyott személyi védőfelszerelést. A személyi biztonsági felszerelés nem küszöböli ki a sérülések kockázatát, de csökkenti a sérülés mértékét, ha bekövetkezik a baleset. A megfelelő felszerelés kiválasztásához kérje a márkakereskedő segítségét.
- Használjon jóváhagyott védősisakot.

- Használjon jóváhagyott fülvédőt. Hosszú távon a tartós zajártalom maradandó halláskárosodást okozhat. Amikor fülvédőt visel, mindig figyeljen a figyelmeztető jelzésekre és hangokra. A motor leállítása után azonnal vegye le a fülvédőket.
- A repülő tárgyak által okozott sérülések veszélyének csökkentése érdekében mindig viseljen védőszemüveget. Ha arcvédő maszkot használ, jóváhagyott védőszemüveget is kell viselnie. Jóváhagyott védőszemüvegek azok, amelyek megfelelnek az ANSI Z87.1 (USA) illetve EN 166 (EU-országok) szabványoknak. Az ellenzőnek meg kell felelnie az EN 1731 szabvány előírásainak.
- Használjon strapabíró kesztyűt.
- Használjon jóváhagyott légzésvédőt. Az anyagok csiszolására vagy alakítására szolgálo termékek, mint például a vágófejek, marók, fúrók használatakor veszélyes vegyi anyagokat tartalmazó por és gőz szabadulhat fel. Ellenőrizze a feldolgozandó anyag jellegét, és használjon megfelelő porvédő maszkot.
- Szorosan illeszkedő, nagy igénybevételre tervezett és kényelmes ruhát használjon, amely teljes mozgásszabadságot biztosít. A vágáskor szikrák keletkeznek, amelyek a ruházat gyulladását okozhatják. A Husqvarna javasolja, hogy a tűznek ellenálló pamut anyagú vagy durva szövésű farmszövet ruházatot viseljen. Ne viseljen nejlomból, poliészterből vagy műselyemből készült ruhát. Az ilyen anyagok gyulladáskor olvadni kezdenek és rátapadnak a bőrre. Ne viseljen rövidnadrágot.
- Használjon acéllemezes lábujjvédővel és csúszásgátló talppal ellátott védőbakancsot.
- Mindig legyen a közelben elsősegélykészlet.



- A vágókorong a működés során szikrázhat. Mindig tartson a közelben tűzoltó készüléket.

Biztonsági eszközök a terméken



FIGYELMEZTETÉS: A termék használata előtt olvassa el az alábbi figyelmeztetéseket.

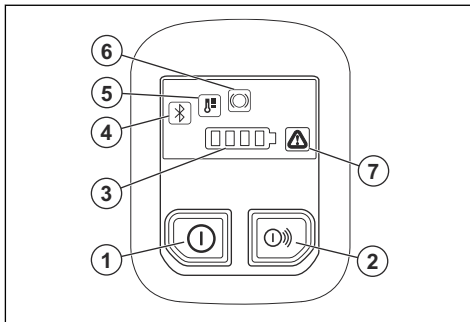
- Ne használjon olyan terméket, amelynek hibásak a biztonsági eszközei.
- Rendszeresen ellenőrizze a biztonsági eszközöket. A biztonsági eszközök meghibásodása esetén

vegye fel a kapcsolatot a hivatalos Husqvarna szervizműhellyel.

- Ne módosítsa a biztonsági berendezéseket.
- Nem csatlakoztatott vagy hibás védőlemezek, védőburkolatok, biztonsági kapcsolók és más védőeszközök esetén ne működtesse a gépet.

A felhasználói felület funkciói

A jelen használati útmutató a termék vezérlőpaneljének funkcióit ismerteti. A vezérlőpanel működteti a termék fontos funkcióit és beállításait. A figyelmeztetésekkel kapcsolatos megoldásokat lásd: *A termék hibaelhárítása* 67. oldalon.

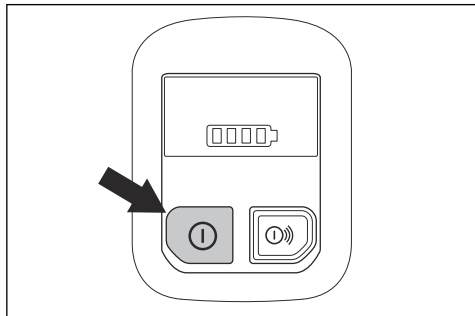


1. Be-/kikapcsoló gomb.
2. Kiegészítő be-/kikapcsoló gombja (nincs használatban).
3. Töltöttségjelző.
4. Bluetooth®. Lásd: *Bluetooth® vezeték nélküli technológia* 59. oldalon.
5. Hőmérséklet-figyelmeztetésjelző, magas vagy alacsony. Lásd: *A termék hibaelhárítása* 67. oldalon.
6. X-Halt figyelmeztetés. Lásd: *A termék hibaelhárítása* 67. oldalon
7. Hiba-/figyelmeztetésjelző. Lásd: *A termék hibaelhárítása* 67. oldalon.

A vezérlőpanel ellenőrzése

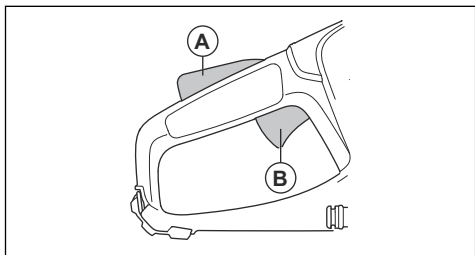
1. Tartsa lenyomva a be-/kikapcsoló gombot, amíg a LED világítani nem kezd. Lásd: *A termék elindítása* 63. oldalon.

2. Tartsa lenyomva a be-/kikapcsoló gombot, amíg a LED ki nem alszik.



Kapcsológomb retesze

A kapcsológomb retesze megakadályozza a gomb véletlen megnyomását. Ha a kezét a markolat köré helyezi, és megnyomja a kapcsológomb reteszét (A), az felengedi a kapcsológombot (B). Ha elengedi a fogantyút, a kapcsológomb és annak retesze visszaáll az eredeti állásába.



Automatikus leállítási funkció

A termék automatikus leállítási funkcióval rendelkezik, amely 3 percen át tartó tétlenség esetén leállítja a terméket.

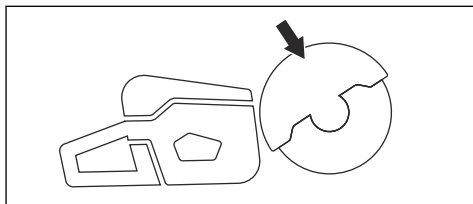
Korongvédő



FIGYELMEZTETÉS: A termék elindítása előtt ellenőrizze, hogy a korongvédő megfelelően van-e rögzítve. Ne használja a terméket, ha a korongvédő hiányzik, hibás vagy repedések vannak rajta.

A korongvédő a vágókorong fölé van szerelve.
A korongvédő megakadályozza a sérülést, ha a penge

vagy a levágott anyagból származó darabok a kezelő irányába repülnek.



A korong és a pengevédő ellenőrzése

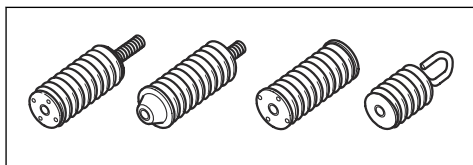


FIGYELMEZTETÉS: A sérült vágókorong sérülést okozhat.

1. Ellenőrizze, hogy a vágókorong helyesen van-e felszerelve, és nem láthatók-e rajta sérülés jelei.
2. Ellenőrizze, hogy a pengevédőn nem találhatók-e repedések vagy sérülések.
3. Ha sérülést talál, cserélje ki a pengevédőt.

Rezgéscsillapító rendszer

Az Ön terméke rezgéscsillapító rendszerrel van ellátva, amelyet úgy konstruáltak, hogy csökkentse a vibrációt, és könnyebbé tegye a használatot. A termék rezgéscsillapító rendszere csökkenti a motorblokk/vágószerkezet rezgéseinek a termék fogantyúja irányában történő terjedését.



A rezgéscsillapító rendszer ellenőrzése



FIGYELMEZTETÉS: Ellenőrizze, hogy a motor ki van-e kapcsolva, és hogy az akkumulátor le van-e választva.

1. Győződjön meg arról, hogy nincsenek repedések vagy eldeformálódások a rezgéscsillapító rendszer egységein. Cserélje ki a rezgéscsillapító egységet, ha sérült.
2. Ellenőrizze, hogy a rezgéscsillapító egységek megfelelően kapcsolódnak-e a motortesthez és a fogantyúkhöz.

Rezgéssel kapcsolatos biztonsági tudnivalók



FIGYELMEZTETÉS: A termék használata előtt olvassa el az alábbi figyelmeztetéseket.

- A termék működtetése során rezgések jutnak a termékből a gépkezelőbe. A termék rendszeres és gyakori működtetése a gépkezelő sérüléseit okozhatja, vagy súlyosbíthatja a sérüléseket. Sérülések érhetnek az ujjakat, a kézfejet, a csuklót, a kart, a vállat és/vagy az idegeket és más testrészek vérellátását. A sérülések súlyos elesettséget és/vagy maradandó károsodást okozhatnak, és hetek, hónapok vagy évek elteltével fokozódhatnak. A lehetséges sérülések magukban foglalják a keringési rendszer, az idegrendszer, az ízületek és egyéb testrészek károsodását.
- A tünetek a termék működtetése során és máskor egyaránt jelentkezhetnek. Ha tüneteket észlel, és folytatja a termék működtetését, akkor a tünetek súlyosbodhatnak vagy állandósulhatnak. Ha az alábbi vagy egyéb tünetek jelentkeznek, kérjen orvosi segítséget:
 - Zsibbadás, érzéskiesés, bizsergés, szúró érzés, fájdalom, égő érzés, lüktetés, merevség, ügyetlenség, erőtlenség, a bőr színének vagy felületének megváltozása.
- A tünetek hideg hőmérséklet esetén erősödhetnek. Ha a terméket hideg környezetben működteti, viseljen meleg ruházatot, és tartsa melegen a kezét.
- A helyes rezgésszint fenntartása érdekében a termék karbantartását és működtetését a használati utasításban foglaltaknak megfelelően végezze.
- A termék fel van szerelve egy rezgéscsillapító rendszerrel, amely csökkenti a fogantyúkból a kezelőbe jutó rezgéseket. Hagyja, hogy a termék Ön helyett dolgozzon. Ne nyomja erővel a terméket. Tartsa szorosan a terméket a fogantyúknál fogva, de ügyeljen arra, hogy ÖN irányítsa és biztonságos módon működtesse a terméket. Ne nyomja bele a szükségesnél nagyobb mértékben a fogantyúkat a végütközőbe.
- Kizárólag a fogantyúkon tartsa a kezét. Minden más testrészt tartsa a terméktől távol.
- Ha hirtelen erős rezgést érez, azonnal állítsa le a terméket. Ne folytassa a gép működtetését, amíg meg nem szüntette a felerősödött rezgés okát.
- A gránit vagy kemény beton a puha betonhoz képest nagyobb rezgést okoz a termékben. A tompa, hibás, nem megfelelő típusú vagy helytelenül megélezett vágószerkezet növeli a rezgés szintjét

Biztonsági utasítások a karbantartáshoz



FIGYELMEZTETÉS: A terméken végzett karbantartási műveletek előtt olvassa el az alábbi figyelmeztetéseket.

- Karbantartás, egyéb ellenőrzések vagy a termék összeszerelése előtt távolítsa el az akkumulátort.
- A kezelő kizárólag a jelen használati utasításban szereplő karbantartási és szervizmunkákat végezheti el. A szélesebb körű karbantartási és szervizmunkákkal kapcsolatban forduljon a szakszervizhez.
- Soha ne tisztítsa vízzel az akkumulátort vagy az akkumulátortöltőt. Az erős tisztítószeresek kárt tehetnek a műanyagban.
- A karbantartási műveletek elmulasztása csökkenti a termék élettartamát, illetve növeli a balesetveszélyt.
- A gépen végzett minden szerviz- és javítási munkát szakképzettséget igényel, különös tekintettel a biztonsági eszközökre. Amennyiben a karbantartást követően nem minden, a használati utasításban leírt ellenőrzési művelet jóváhagyott, forduljon a szakszervizhez. Garantáljuk a termékéhez megfelelő, professzionális javítást és szervizelést.
- Kizárólag eredeti pótalkatrészeket használjon.

Bluetooth®



VIGYÁZAT: A berendezésen végzett, a Husqvarna által nem kifejezetten jóváhagyott változtatások és módosítások érvényteleníthetik az FCC jelen berendezés működtetésére vonatkozó engedélyét.

Figyelem: Ez a készülék megfelel az FCC szabályzat 15. részének, valamint az Industry Canada licenc alól kivételt jelentő RSS szabványnak. A működtetésnek a következő két feltétele van:

- Ez a készülék nem okozhat káros interferenciát.
- A készüléknek el kell fogadnia minden rá ható interferenciát, a nem kívánt működést okozó interferenciát is beleértve.

Le présent appareil est conforme aux CNR d'Industrie Canada applicables aux appareils radio exempts de licence. L'exploitation est autorisée aux deux conditions suivantes:

- l'appareil ne doit pas produire de brouillage, et
- l'appareil doit accepter tout brouillage radioélectrique subi, même si le brouillage est susceptible d'en compromettre le fonctionnement.

Összeszerelés

Vágókorongok



FIGYELMEZTETÉS: A termék összeállítása során mindig viseljen védőkesztyűt.



FIGYELMEZTETÉS: A vágópenge megrepedhet, és a kezelő sérülését okozhatja.



FIGYELMEZTETÉS: Használat előtt és a véletlenszerű ütődések után azonnal ellenőrizze, hogy a vágókorongon nincsenek-e repedések, egyes szegmensek nem törtek-e le, illetve nincs-e torzulás vagy kiegyensúlyozatlanság. Sérült vágókorongot ne használjon! A vágókorong ellenőrzése és felszerelése után bizonyosodjon meg róla, hogy Ön és a közelben tartózkodó személyek is a forgó vágókorong síkján kívül helyezkednek el, majd járassa a gépet terhelés nélküli maximális fordulatszámon egy percen át.



FIGYELMEZTETÉS: A vágókorong gyártója a vágókorong használatára és helyes karbantartására vonatkozó figyelmeztetéseket és javaslatokat tesz közzé. Ezeket a figyelmeztetéseket a vágókoronghoz mellékelik. Olvassa el és tartsa be a vágókoronghoz mellékelt utasításokat.

Vágókorong rezgése



VIGYÁZAT: Ha túl nagy erő kifejtéssel használja a terméket, a vágókorong túlmelegedhet, elgörbülhet és rezgést okozhat. Fejtsen ki kisebb erőt a termék használatakor. Ha a rezgés nem marad abba, cserélje ki a vágókorongot.

Megfelelő vágókorongok



VIGYÁZAT: A K1 PACE esetében, illetve a vágandó anyaghoz használjon a Husqvarna ajánlásának megfelelő vágókorongot. Az ajánlott vágókorongok csökkentik a súlyos sérülések kockázatát, és növelik a vágási és X-Halt teljesítményt. Általános, nagy sebességű vágókorongok használata esetén a teljesítmény csökken, a vágás minősége pedig alacsonyabb.



FIGYELMEZTETÉS: Beton és fém vágásához kizárólag gyémántkorongokat és csiszolókorongokat használjon. Ne használjon fogas korongokat, például favágáshoz használható körkéseket vagy keményfém lapkákkal rendelkező korongokat. Ezek használata esetén nő a visszarúgás veszélye, a lapkák pedig letörhetnek és elrepülhetnek. Ez súlyos, akár halálos sérüléshez is vezethet.



FIGYELMEZTETÉS:

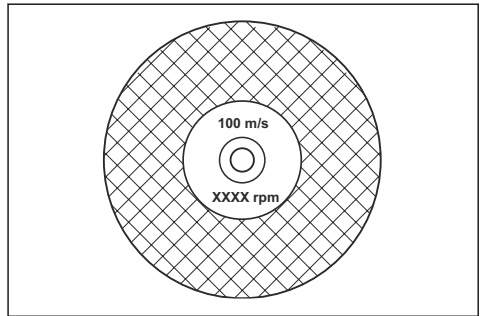
A vágókorongot csak olyan anyagokhoz használja, amelyekre a vágására szolgált.



FIGYELMEZTETÉS: Csak olyan vágókorongokat használjon, amelyek megfelelnek a nemzeti vagy regionális szabványoknak, például: EN12413, ANSI B7.1. vagy EN13236.



FIGYELMEZTETÉS: Ne használjon olyan vágókorongot, amelynek névleges fordulatszáma kisebb, mint a terméké. A vágókorong névleges fordulatszáma a vágókorongon van jelölve, a terméké pedig a típus táblán van feltüntetve.

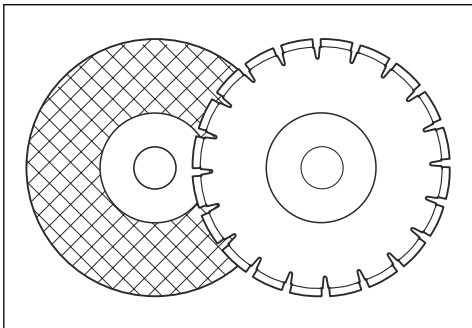


Megjegyzés: A termékre felszerelhető legtöbb vágókorongot álló fűrészhöz tervezték. Ezeknek a vágókorongoknak a névleges fordulatszáma túl alacsony a termékhez.



FIGYELMEZTETÉS: Ne használjon az ajánlott maximális vastagságot meghaladó vastagságú vágókorongot. Lásd: *Műszaki adatok 71. oldal*.

- A termékkel használható vágókorongok két alakváltozatban érhetők el: ragasztott csiszolókorongok és gyémántkorongok.



- Győződjön meg róla, hogy a vágókorong a beszerelt befogóperselynek megfelelő középső furatmérettel rendelkezik.

Csiszolópengék



FIGYELMEZTETÉS: Ne használjon csiszolópengéket vízzel. A víz vagy a nedvesség csökkenti a csiszolókorong szilárdságát, és növeli annak kockázatát, hogy a korong eltörik.



VIGYÁZAT: Csiszolópengével végzett vágáskor nem szabad használni a porszívócsatlót. Csiszolópenge használata esetén a porszívócsatló rendkívüli módon kopik.

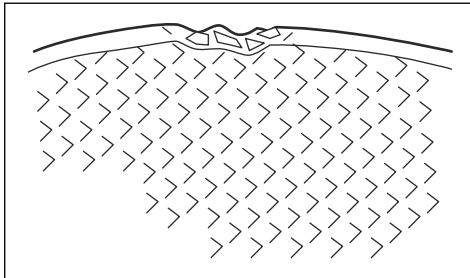


FIGYELMEZTETÉS: Használjon megfelelő csiszolókorongot a megfelelő anyagon.

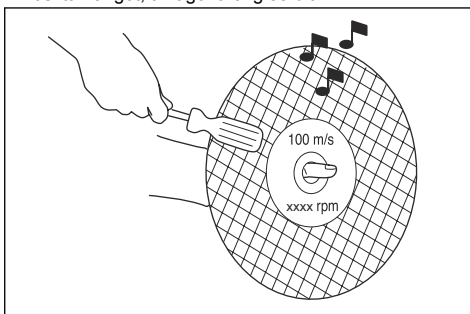
- Ne használjon nagyobb szerszámgépből származó tárcsákat. A nagyobb szerszámgépekhez szánt tárcsák nem megfelelőek a kisebb szerszámokhoz a nagyobb sebesség elérésére, és akár szét is repedhetnek.
- A csiszolókorongok vágóanyagán kavicsos kötőanyaggal rendelkező természetes anyag van. A textiltől vagy rostból készült korongok erősebbek. Az ilyen típusú korong nem törik el, ha a korong megreped vagy megsérül működés közben.
- A vágókorong teljesítménye a csiszolószemcse méretétől, valamint a kötőanyag típusától és keménységétől függ.

Ragasztott csiszolókorong vizsgálata

- Ellenőrizze, hogy nincsenek-e repedések vagy egyéb sérülések a vágókorongon.



- Akassza a vágókorongot az ujjára, és üsse meg finoman a korongot egy csavarhúzóval. Ha nem hall tiszta hangot, a vágókorong sérült.



Gyémántkorongok



FIGYELMEZTETÉS:

A gyémántpengék használat közben felforrósodnak. A túl forró gyémántpenge rossz teljesítményt biztosít, a korong károsodását okozza és biztonsági kockázatot jelent.

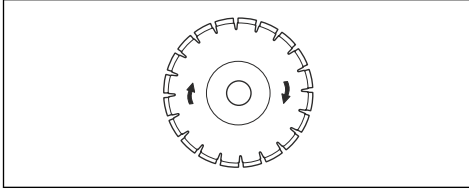


FIGYELMEZTETÉS:

Ne használjon gyémántkorongot műanyag vágásához. A forró gyémántkorong megolvaszthatja a műanyagot, ami visszarugást eredményezhet.

- A gyémántkorongok acélmaggal rendelkeznek, amelyre ipari gyémántból készült szegmensek vannak felerősítve.
- A gyémántkorongok falazat, vasbeton és kő vágásához használhatók.

- Ügyeljen arra, hogy a gyémántkorong a gyémántkorongon látható nyilaknak megfelelő irányban forogjon.



- Mindig éles gyémántkorongot használjon.
- A gyémántkorongok éle eltompulhat, ha helytelen előtolási nyomást alkalmaznak, illetve ha bizonyos anyagokat, pl. kemény vasbetont vágnak velük. Ha tompa gyémántkorongot használ, akkor túlhevülhet, aminek következtében meglazulhatnak a gyémántszegek.

A vágókorong élezése

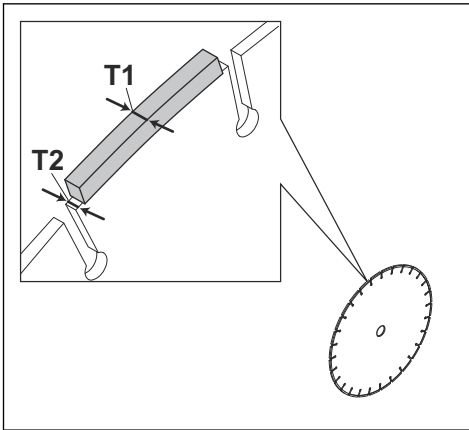
Megjegyzés: A legjobb vágási eredmények érdekében használjon éles vágókorongot.

- A vágókorongot puha anyag, például homokkő vagy téglavágással élezze.

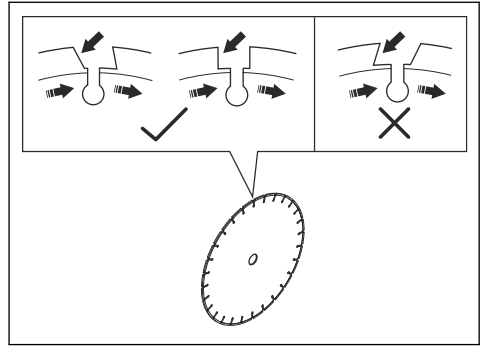
Gyémántkorong – követelmények



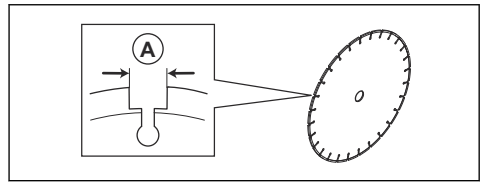
FIGYELMEZTETÉS: Győződjön meg arról, hogy a gyémánt vágószegmens (T1) szélesebb a korongnál (T2). Ez a vágónyílásba való becsípődés és a visszarúgás megelőzése miatt szükséges.



FIGYELMEZTETÉS: Ne használjon pozitív dőlésszöggel rendelkező gyémántkorongot.



FIGYELMEZTETÉS: Ne használjon olyan gyémántkorongot, amelynél a szegmensek közötti rés 10 mm-nél nagyobb (A).



FIGYELMEZTETÉS: Ne használjon az ajánlott maximális vastagságot meghaladó vastagságú gyémántkorongot, lásd: *Műszaki adatok 71. oldalon.*



FIGYELMEZTETÉS: Bizonyos vágási helyzetek vagy elkopott vágókorongok esetében jelentős kopás léphet fel a szegmensek oldalán. Még a teljes elkopása előtt cserélje ki a korongot.

Gyémánttárcsák nedves vágáshoz



FIGYELMEZTETÉS: Mindig az adott korongmérethez megadott pengekarima-méretet alkalmazza. Ne használjon sérült pengekarimákat.

A működtetés során a sűrűlódás következtében nagyon felforrósodik a gyémántkorong. Ha a gyémántkorong túl forróvá válik, az csökkenti a korong feszességét, vagy a mag repedését okozza.

Hagyja kihűlni a gyémántkorongot, mielőtt hozzáér.

- A nedves vágásra szolgáló gyémántkorongot vízzel kell használni, hogy a gyémántkorong magja és szegmensei a vágás közben hidegek maradjanak. A nedves vágásra szolgáló gyémántkorongokat tilos száraz vágásra használni.

- Ha a nedves vágásra szolgáló gyémántkorongokat víz nélkül használják, akkor a gyémántkorong túlforrósodhat. Ez rossz teljesítményhez és a korong károsodásához vezethet, és biztonsági kockázatot jelent.

Gyémántkorongok száraz vágáshoz

- A száraz vágáshoz készült gyémántkorongok esetében a hőmérséklet csökkentéséhez elegendő légáramra van szükség a vágókorong körül. Ezért száraz vágás esetén a gyémántkorongok csak szakaszos működéshez ajánlottak. Néhány másodpercnyi működés után a gyémántkorongot ki kell emelni, és hagyni kell szabadon forogni. Ez lehetővé teszi, hogy a penge körüli légáramlás lecsökkentse a gyémántpenge hőmérsékletét.

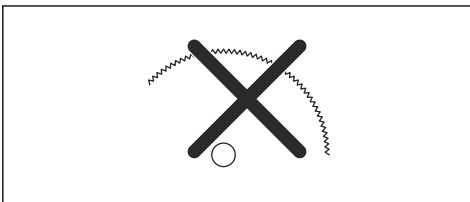
Fogas pengék



FIGYELMEZTETÉS: Soha ne használjon fogazott pengéket, pl. favágó pengéket, fogas körkéseket, karbidhegyű pengéket stb. Nagy fordulatszám mellett jelentősen megnő a visszarúgás veszélye, a hegyek letörhetnek és elrepülhetnek. A gondatlanság súlyos, akár halálos sérüléshez is vezethet.



FIGYELMEZTETÉS: A kormányrendelet a karbidhegyű korongok számára más típusú, 360 fokos védőburkolatot követel meg – ez a beton- és fémdarabolók nem áll rendelkezésre. A beton- és fémdarabolók (ez a fűrész) gyémántkoronggal működnek, és másféle védőrendszerrel rendelkeznek, amely nem nyújt védelmet a favágó korongok jelentette veszélyekkel szemben.



A jelen beton- és fémdaraboló karbidhegyű koronggal történő használata a munkavédelmi előírások megsértését jelenti.

A különböző magas képzettségű mentési erők (tűzoltók) által végrehajtott tűzoltási és mentési műveletek veszélyes és sürgős jellege miatt a Husqvarna tudatában van annak, hogy bizonyos vészhelyzetekben a jelen beton- és fémdarabolót karbidhegyű koronggal is használhatják, mivel ezzel számos különböző típusú akadály és anyag kombinációja is átvágható, anélkül hogy korong- vagy gépcserével kellene vesztegetni

az időt. A beton- és fémdaraboló használatakor mindig tudatosítani kell, hogy helytelen használat esetén a karbidhegyű korongok hajlamosabbak a visszarúgásra, mint a gyémántkorongok. Karbidhegyű korongok használata esetén emellett anyagdarabok repülhetnek le a korongról.

Ennélfogva a beton- és fémdarabolót karbidhegyű koronggal kizárólag magasan képzett tűzoltó vagy mentési szakemberek használhatják, akik tisztában vannak az ezzel járó kockázatokkal, és csakis olyan sürgősségi körülmények esetében, amikor más eszköz nem lenne kellően hatékony vagy eredményes a tűzoltási vagy mentési művelethez. Karbidhegyű koronggal felszerelt beton- és fémdarabolót mentési műveleteken kívül soha nem szabad fa vágására használni.

Az orsótengely és az alátétárcsák ellenőrzése



FIGYELMEZTETÉS: Csak Husqvarna alátétárcsát használjon. A csiszolókorongok minimális átmérője 105 mm/4,1" és 60 mm/2,36" a gyémántkorongok esetében.



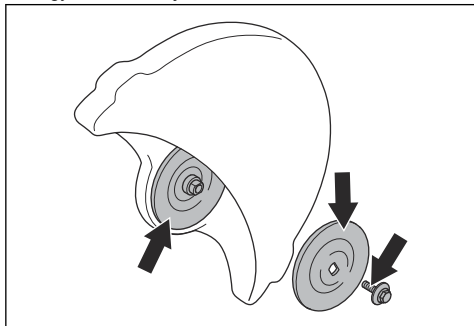
FIGYELMEZTETÉS: A kisméretű, gyémántkorong szimbólummal ellátott alátétárcsákat csak gyémántkorongokkal szabad használni. A ragasztott csiszolókorongokkal használt nem megfelelő alátétárcsák növelik a korong meghibásodásának és a sérülések kockázatát.



FIGYELMEZTETÉS: Ne használjon sérült, kopott vagy piszkos alátétárcsákat. Csak azonos méretű alátétárcsákat használjon. A helytelen alátétek a vágókorong sérülését vagy meglazulását okozhatják.

A vágókorong cseréjekor ellenőrizze az orsótengelyt és az alátéteket.

1. Ügyeljen arra, hogy az orsótengely menetei épek legyenek. Cserélje ki a sérült alkatrészeket.



2. Győződjön meg arról, hogy a vágókorong és az alátét tárcsák érintkezési területei nem sérültek. Cserélje ki a sérült alkatrészeket.
3. Győződjön meg arról, hogy az alátét tárcsák tiszták és a megfelelő méretűek.
4. Győződjön meg róla, hogy az alátétek megfelelően futnak az orsótengelyen.

A vágókorong felszerelése

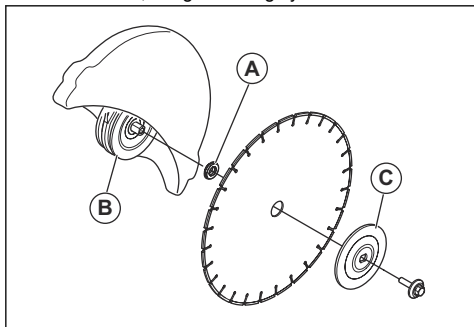


FIGYELMEZTETÉS: Ellenőrizze, hogy a motor ki van-e kapcsolva, és hogy az akkumulátor le van-e választva.

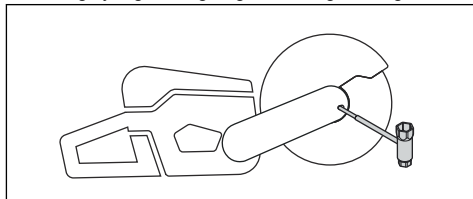


FIGYELMEZTETÉS: A termék összeállítása során mindig viseljen védőkesztyűt.

1. Vizsgálja meg az alátéteket és az orsótengelyt. Lásd: *Az orsótengely és az alátét tárcsák ellenőrzése* 54. oldalon.
2. Helyezze a vágókorongot a befogóperselyre (A), a belső alátét (B) és az alátét (C) közé. Forgassa el az alátétet, amíg az a tengelyre nem kerül.



3. Illesszen egy szerszámot a szíjvédő nyílásába, majd a tengely rögzítéséig forgassa a vágókorongot.

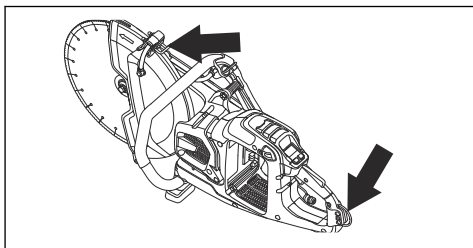


4. Húzza meg a vágókorong csavarját 30 Nm/18,5 lábfont nyomattékkal.

Pántkasztó (K1 PACE Rescue)

A termék 2 pántkasztóval rendelkezik. A pántkasztókkal rögzíthető a vállpánt.

A pántkasztó használatával a termék egy szilárd tárgyhoz rögzíthető, amely megakadályozza, hogy a termék lessen. Ha a termék leesik, súlyos sérülés vagy a berendezés károsodása következhet be.



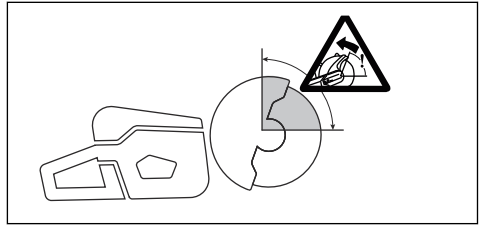
Üzemeltetés

Bevezető



FIGYELMEZTETÉS: A termék használata előtt figyelmesen olvassa el a biztonságról szóló fejezetet.

és hátra dobódik, a felhasználó felé, és így súlyos, akár halálos sérülést is okozhat.



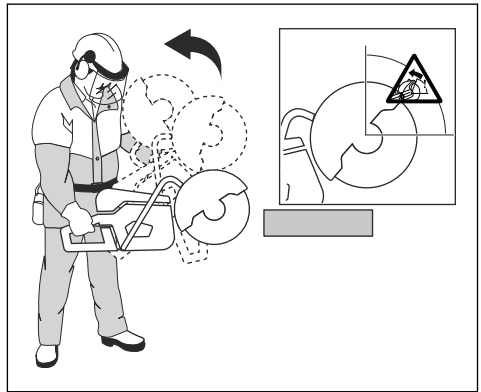
Visszarúgás



FIGYELMEZTETÉS: A visszarúgás hirtelen és nagyon heves lehet. A beton- és fémdaraboló felfelé és hátra, a felhasználó felé dobódhat forgó mozgással, és így súlyos, akár halálos sérülést is okozhat. Rendkívül fontos, hogy még a termék használatbavétele előtt megismerje a visszarúgást kiváltó tényezőket és annak megelőzési módját.

Rotációs visszaugrás

Rotációs visszarúgás akkor fordul elő, amikor a vágókorong nem mozog szabadon a visszarúgási zónában.



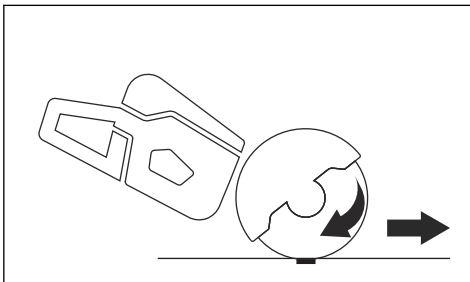
A visszarúgás a gép hirtelen felfelé irányuló mozdulata, amely akkor történhet, ha a korong a visszarúgási zónában becsípődik vagy elakad. A visszarúgások rendszerint kicsik, és nem okoznak nagy veszélyt. Létezik azonban nagyon heves visszarúgás is: a vágógép felfelé és hátra, a felhasználó felé dobódhat forgó mozgással, és így súlyos, akár halálos sérülést is okozhat.

Reakcióerő

Vágáskor mindig reakcióerő van jelen. Ez az erő a korong forgásirányával ellentétes irányba húzza a terméket. A reakcióerő rendszerint jelentéktelen mértékű. A korong becsípődése vagy elakadása esetén azonban a reakcióerő megnő, és a kezelő elvesztheti uralmát a beton- és fémdaraboló fölött.

Mászó visszarúgás

A visszarúgási zónával végzett vágáskor a korong a reakcióerő hatására felfelé „mászik” a vágatban. Ne használja a visszarúgási zónát. A visszarúgás

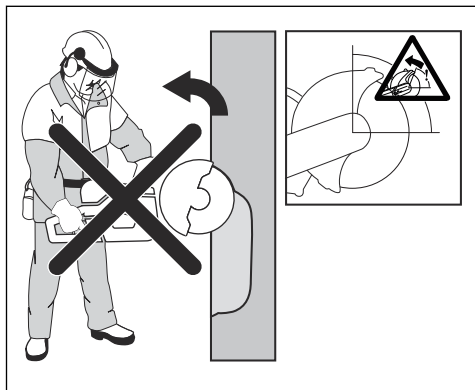


Ne helyezze át a gépet mozgásban lévő vágószerkezettel. A giroszkópikus erő akadályozhatja a kívánt mozgást

Visszarúgási zóna

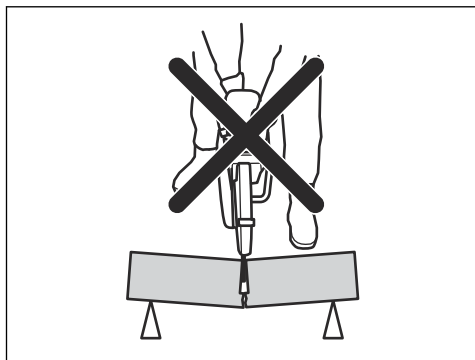
Soha ne vágjon a korong visszarúgási zónájával. Ha a korong a visszarúgási zónában csípődik be vagy akad el, a gép a reakcióerő hatására forgó mozgással felfelé

megelőzése érdekében a korong alsó negyedét használja.



Becsípődéses visszarúgás

Becsípődésről akkor beszélünk, ha az összezáródó vágat becsípi a korongot. A korong becsípődése vagy elakadása esetén azonban a reakcióerő megnő, és a kezelő elvesztheti uralmát a gép fölött.



Ha a korong a visszarúgási zónában csípődik be vagy akad el, a gép a reakcióerő hatására forgó mozgással felfelé és hátra dobódik, a felhasználó felé, és így súlyos, akár halálos sérülést is okozhat. Legyen elővigyázatos, ha a munkadarab megmozdul. Ha a munkadarab nincs megfelelően megtámasztva, és vágás közben eltolódik, becsípheti a korongot, ami visszarúgást okozhat.

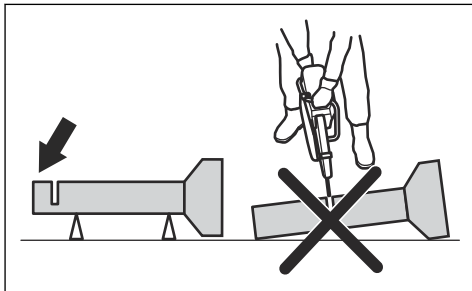
Cső vágása

A csövek vágása különös körültekintést igényel. Ha a cső nincs megfelelően alátámasztva, és a vágás a vágási folyamat során nem nyílik meg végig, akkor a korong beakadhat. Legyen különösen óvatos tölcéses végű vagy árokban lévő cső vágásakor, mert

a nem megfelelően alátámasztott cső meghajolhat és becsípheti a korongot.

Ha a cső elhajlik és a vágás összezáródik, a korong becsípődhet a visszarúgási zónában, és súlyos visszarúgás keletkezhet. Ha a cső megfelelően van alátámasztva, a cső vége lefelé mozdul el, a vágás szétnyílik, és nem történik becsípődés.

Rögzítse a csövet, hogy a vágás során ne mozdulhasson vagy gurulhasson el. A korong becsípődésének elkerülése érdekében biztosítsa, hogy a vágás szétnyíljon.



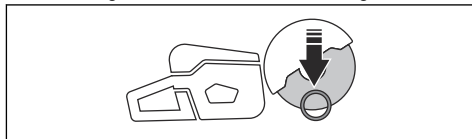
Vágás kisebb méretű csövekben



FIGYELMEZTETÉS: Ha a korong beszorul a visszarúgási zónában, az jelentős visszarúgást fog okozni.

Ha a cső átmérője kisebb, mint a termék maximális vágásmélysége, a vágási művelet 1 lépésben elvégezhető fentről lefelé haladva.

- A cső vágását felülről lefelé haladva végezze.



Vágás nagyobb méretű csövekben

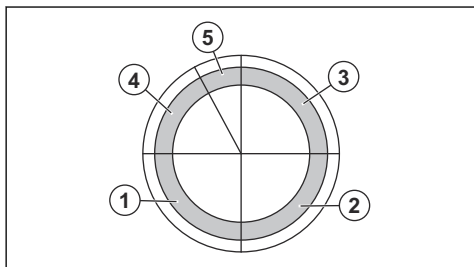


FIGYELMEZTETÉS: Ha a korong beszorul a visszarúgási zónában, az jelentős visszarúgást fog okozni.

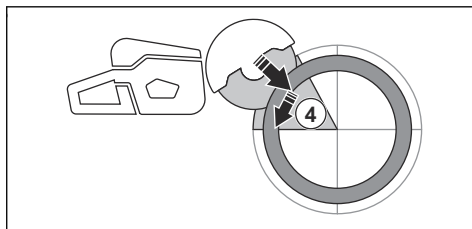
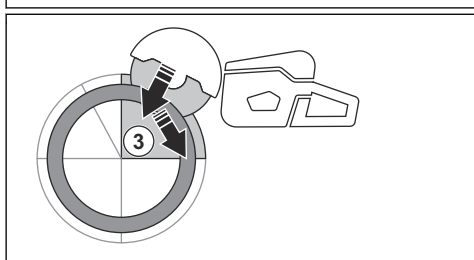
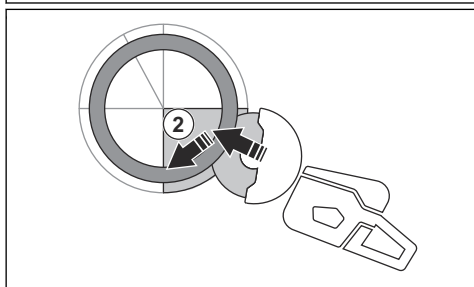
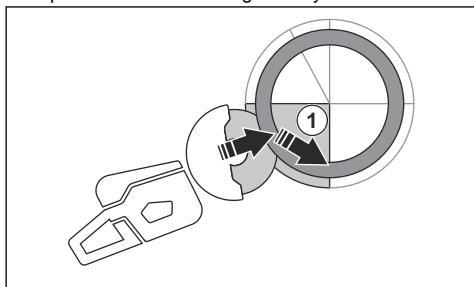
Ha a cső átmérője nagyobb, mint a termék maximális vágásmélysége, és nem lehet elforgatni, a vágási műveletet 5 lépésre kell felosztani.

- Állítsa a korongvédőt Csővágás módba. Lásd: *A Csővágás mód beállítása* 61. oldalon.

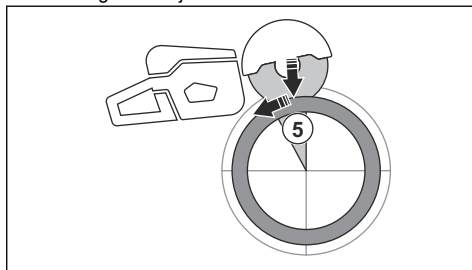
- Ossza fel a csövet 5 részre. Jelölje be ezeket a részeket és a vágás vonalát. Vágjon egy sekély vezetősávot a cső körül.



- Végezze el a részek vágását 5 lépésben, az egyes lépéseknél feltüntetett vágási irányok betartásával.



- Ejtse meg a végső, leválasztó vágást, a cső felső részétől hátrafelé húzva a készüléket, úgy, hogy a cső ne érintkezzen a korong felső negyedével. A maximális védelem érdekében állítsa a korongvédőt teljesen előre néző állásba.



FIGYELMEZTETÉS: Ha a cső megfelelően alá van támasztva, nem szabad becsípnie a korongot az 5. részen történő leválasztásnál. Azonban legyen éber, amennyiben a korong becsípődne a végső leválasztás során. Ha a korong becsípődik az alsó részen, a termék előre rándulhat, ahelyett, hogy rotációs visszarúgás lépne fel.

A visszarúgás megakadályozása



FIGYELMEZTETÉS: Kerülje el a visszarúgás kockázatával járó helyzeteket. Használja elővigyázattal a beton- és fémdarabolót, és gondoskodjon arról, hogy a korong soha ne szoruljon be a visszarúgási zónában.



FIGYELMEZTETÉS: Óvatosan járjon el, amikor a korongot egy már megkezdett vágásba helyezi.



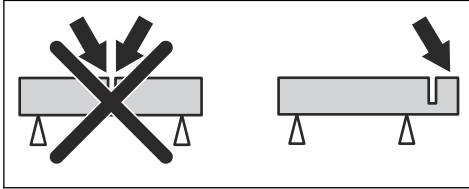
FIGYELMEZTETÉS: Gondoskodjon arról, hogy a munkadarab ne mozdulhasson el a vágási művelet közben.



FIGYELMEZTETÉS: Csak a kezelő és a helyes munkamódszerek küszöbölhetik

ki a visszarúgást és az azzal járó veszélyeket.

- Mindig támassza alá megfelelően a munkadarabot, hogy a vágás a vágási folyamat során végleg szétnyíljon. A vágat szétnyílása esetén nem következnek be visszarúgás. Ha azonban a vágat összezáródik, és becsípi a korongot, fennáll a visszarúgás veszélye.



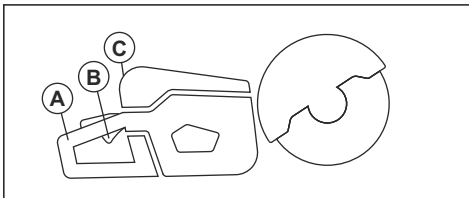
X-Halt

Az X-Halt funkció egy elektronikus fékrendszer, amely visszarúgás esetén kapcsol be. A funkció nem képes teljes mértékben megelőzni a visszarúgás okozta személyi sérülést, de csökkenti annak kockázatát. A visszarúgás megelőzése és a sérülések kockázatának csökkentése érdekében biztonságos munkavégzési technikára van szükség.

Ha bekapcsolják a terméket, az X-Halt funkció is automatikusan bekapcsol. Ha a funkció működésbe lép, a felhasználói felületen megjelenik az X-Halt figyelmeztető szimbólum, és a termék leállításáig látható marad. Lásd: *A felhasználói felület funkciói* 48. oldalon. További információért lásd: *A termék hibaelhárítása* 67. oldalon.

A termék használata előtti teendők

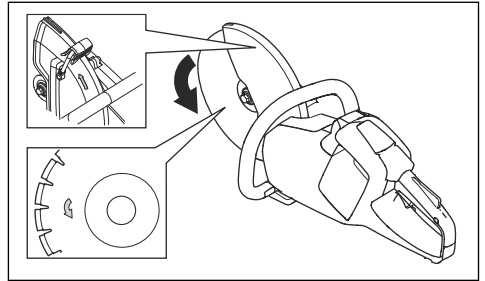
1. Olvassa el figyelmesen a használati utasítást, és győződjön meg arról, hogy megértette a benne foglaltakat.
2. Végezze el a napi karbantartást. Lásd: *Karbantartási terv* 64. oldalon.
3. Győződjön meg arról, hogy csak illetékes személyek tartózkodnak a munkavégzési területen.
4. A termék működtetése során ügyeljen a biztonságos, stabil testtartásra.
5. Ellenőrizze, hogy a vízcsatlakozó csatlakozik-e a vízellátáshoz. Lásd: *A hűtővíz csatlakoztatása* 63. oldalon.
6. Győződjön meg arról, hogy a hátsó fogantyú (A) nem sérült.



7. Ellenőrizze a kapcsológomb retesztét (B), hogy megfelelően működik-e, és hogy nem sérült-e meg.
8. Ellenőrizze a vezérlőpanelt (C), hogy megfelelően működik-e.
9. Győződjön meg arról, hogy minden elem és védőburkolat helyesen lett csatlakoztatva, és nem sérült vagy hiányzik.
10. Tölts fel az akkumulátort, és ügyeljen arra, hogy megfelelően csatlakozzon a termékhez. Csak akkumulátorokat használjon.
11. Ellenőrizze, hogy a beton- és fémdaraboló leáll-e a bekapcsológomb felengedésekor.

A vágókorong forgásirányának ellenőrzése

1. Keresse meg a korongvédőn lévő nyilat, amely az orsótengely forgásirányát mutatja.



2. Keresse meg a vágókorongon lévő nyilat, amely a vágókorong forgási irányát jelzi.
3. Ügyeljen arra, hogy a vágókorong és az orsótengely irányjelző nyila azonos irányba mutasson.

A befogópersely ellenőrzése

A gép a befogóperselyek segítségével illeszthető a vágókorong középponti nyílásába. A terméket 20 mm/0,79" vagy 25,4 mm/1" középső furatokhoz használható befogóperselyekkel szállítjuk.

- Győződjön meg róla, hogy a vágókorong középső furatának mérete megegyezik-e a felszerelt befogópersely méretével. A középső furat átmérője rá van nyomtatva a vágókorongra.
- Kizárólag Husqvarna befogóperselyeket használjon.

Bluetooth® vezeték nélküli technológia

Beépített Bluetooth® vezeték nélküli technológiával ellátott termékek esetén a termék Husqvarna csatlakoztatható mobilkészülékekhez, és így további funkciók is elérhetővé válnak.

A(z) Bluetooth® vezeték nélküli technológia szimbóluma akkor világít, amikor a mobilkészülék csatlakoztatva van a termékhez.



Beágyazott kapcsolat használata a Fleettel

Megjegyzés: Ez a rész csak a beágyazott csatlakoztathatósággal rendelkező termékekre vonatkozik.

Megjegyzés: A Bluetooth® funkció a keresztlüli rádiós jelátvitel az akkumulátorhoz való első csatlakoztatáskor aktiválódik, és aktiválva marad.

1. Töltse le a Husqvarna Fleet Services iOS vagy az Android alkalmazást Husqvarna Fleet Services.
2. További információért keresse fel a Husqvarna Fleet Services honlapját (<https://fleetservices.husqvarna.com>).

Az akkumulátortöltő csatlakoztatása



FIGYELMEZTETÉS: Az akkumulátortöltőt 5 °C és 40 °C közötti környezeti hőmérsékleten használja.

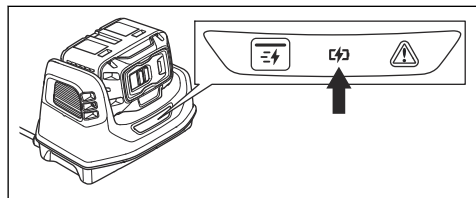
1. Az akkumulátortöltőt a típustáblán szereplő feszültségű és frekvenciájú áramforráshoz csatlakoztassa.
2. Csatlakoztassa a dugót egy földelt hálózati aljzatba. Egyszer zölden felvilágít a töltő LED-je.

Az akkumulátor csatlakoztatása a töltőkészülékhez

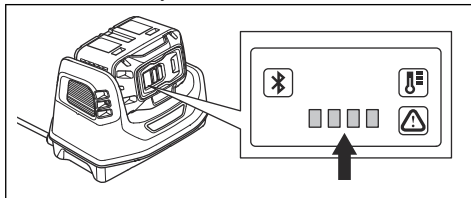
Megjegyzés: Az első használat előtt tölts fel az akkumulátort. Az új akkumulátorok csak 30%-ra vannak feltöltve.

Megjegyzés: Az akkumulátor nem töltődik fel, ha az akkumulátor hőmérséklete túl nagy. Várja meg, amíg az akkumulátor lehül, mielőtt az akkumulátor tölteni kezd.

1. Ellenőrizze, hogy az akkumulátor teljesen száraz-e.
2. Helyezze az akkumulátort az akkumulátortöltőbe.
3. Ellenőrizze, hogy az akkumulátortöltőn lévő zöld töltésjelző lámpa világít-e. Ez azt jelenti, hogy az akkumulátor megfelelően érintkezik a töltőkészülékkel.



4. Ha az akkumulátoron az összes LED világít, az akkumulátor teljesen fel van töltve.



5. Az akkumulátortöltő fali aljzataból történő kihúzásához a dugaszt húzza. Ne a kábelt húzza.
6. Vegye ki az akkumulátort a töltőből.

Megjegyzés: További információkért tekintse át az akkumulátor és az akkumulátortöltő használati utasítását.

Alapvető munkamódszerek



FIGYELMEZTETÉS: Ne húzza el oldalra a beton- és fémdarabolót. Ez akadályozza a vágókorong szabad mozgását és a korong eltérését okozhatja, amely sérüléshez vezethet.



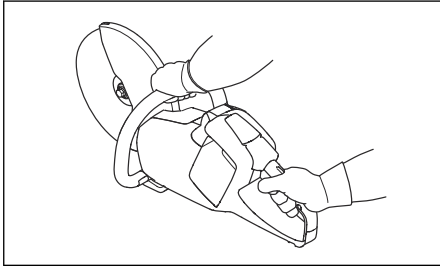
FIGYELMEZTETÉS: Ne használja a vágókorong oldalát. A vágókorong megsérülhet és eltérhet, ez pedig sérülést okozhat. Csak a vágóélt használja.



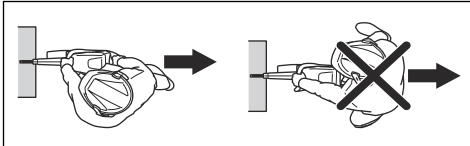
FIGYELMEZTETÉS: Ne használja a gyémántkorongot műanyag vágására. A keletkező hő megolvashatja a műanyagot. A megolvadt műanyag a vágókorongra tapadhat, és visszarúgást okozhat.

- A termék kézi beton- és fémdarabolókhöz jóváhagyott, nagy fordulatszámú gyémántkorongokkal használható. A termékhez használjon Husqvarna által ajánlott vágókorongokat.
- A terméket csempék, könnyűbeton és kő vágására tervezték. Kizárólag az ezen típusú műveletek elvégzéséhez használja.
- Ellenőrizze, hogy a vágókorong helyesen van-e felszerelve, és nem láthatók-e rajta sérülés jelei, lásd: *Csiszolópengék52. oldalon* és *A vágókorong felszerelése55. oldalon*.
- Mindig az adott művelettípusnak megfelelő vágókorongot használjon, lásd: *Vágókorongok51. oldalon*.
- Ne vágjon azbesztes anyagot.
- Mindig két kézzel tartsa a beton- és fémdarabolót. Ujjait mindig tartsa szorosan a fogantyúkon. Jobb

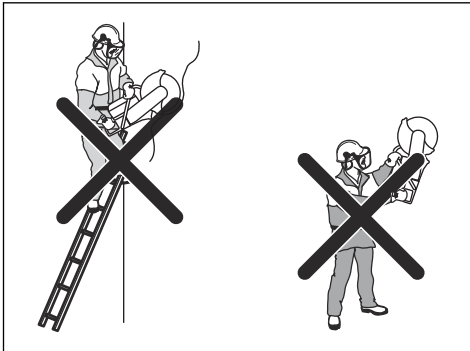
kezelével mindig a hátsó fogantyút, bal kezével az előlső fogantyút tartsa.



- Mindig a vágókoronggal párhuzamosan álljon. Ne álljon a vágókorong mögé, azzal egyenes vonalban. Visszarúgás esetén a beton- és fémdaraboló a vágókorong síkjában mozdul el.

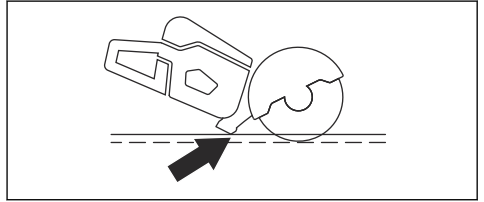


- A gép működése közben tartson biztonságos távolságot a vágókorongtól.
- A gép működtetése során ügyeljen a stabil testtartásra.
- Tartson megfelelő távolságot a vágott tárgytól.
- Vállmagasság fölött ne működtesse a terméket. Használjon munkaállványt, ha a vágási művelet a vállnál magasabban történik. Ne nyújtózkodjon a termékkel.
- Létrán állva ne működtesse a terméket.

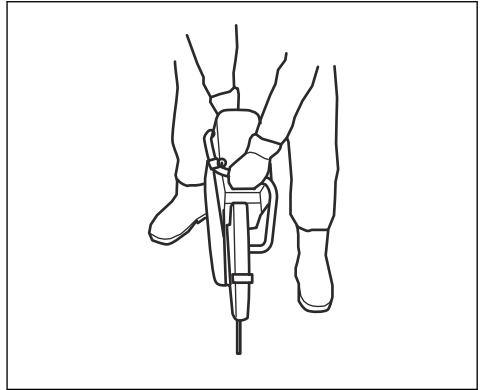


- Ügyeljen arra, hogy a motor beindításakor a vágókorong szabadon foroghasson.
- Használat közben mindig tartsa a felügyelete alatt a terméket.
- Ha a vágókorong forog, ne mozgassa a terméket. A termék elektromos késleltetővel rendelkezik a vágókorong leállításához szükséges idő csökkentése érdekében.

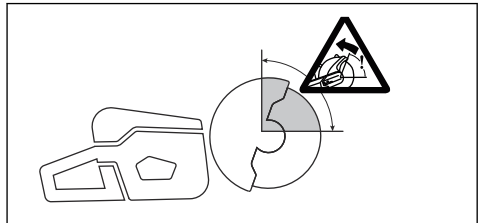
- Ügyeljen arra, hogy az előlső földelőtartó egy vonalban legyen a hátul lévő munkadarabbal. A korongvédő összegyűjti a permetet és a port, és a kezelővel ellentétes irányba vezeti el.



- Alkalmazzon teljes fordulatszámot a vágás során. A vágási munka befejezéséig tartsa a motort teljes fordulatszámán.
- Enyhén nyomja a vágókorongot a vágott tárgy felületének. Ne fejtse ki erőt.
- Igazítsa a vágókorongot a vágattal egy vonalba.



- Lassan mozgassa a vágókorongot előre-hátra a vágókorong és a vágott anyag közötti terület csökkentéséhez. Ez csökkenti a vágókorong hőmérsékletét.



- Ne végezzen vágást a vágókorong visszarúgási zónájának használatával, lásd: *Visszarúgási zóna56. oldalon.*

A Csóvágás mód beállítása



FIGYELMEZTETÉS: A korongvédő beállítókárja nagyon forró tud lenni.

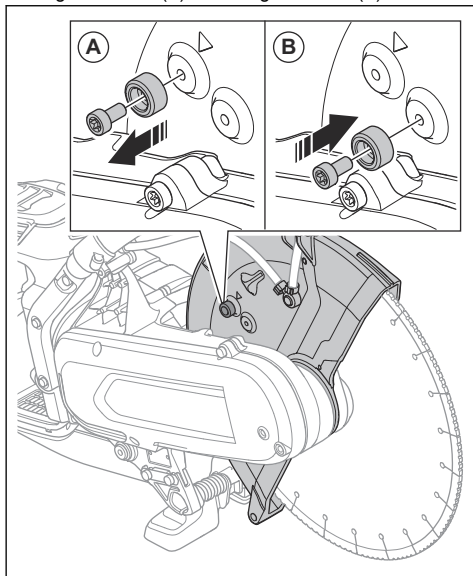
A korongvédő beállításához használjon kesztyűt.



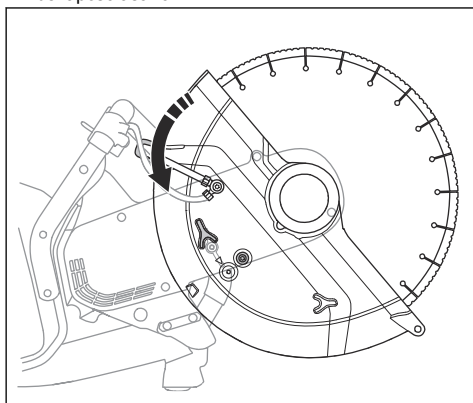
FIGYELMEZTETÉS: A Csővágás módot csak csővágási művelet során használja. Minden más művelet során normál vágási módot kell használni.

A Csővágás mód lehetővé teszi a csövek vágását a visszarugási zónában.

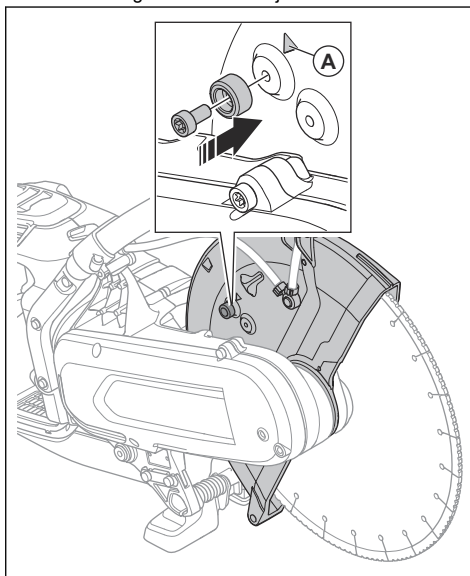
1. Állítsa a korongvédő ütközőcsavarját a normál vágási módból (A) a Csővágás módba (B).



2. Húzza meg a beállítókart a Csővágás mód bekapcsolásához.



3. A csővágási művelet után tegye vissza az ütközőcsavart normál vágási módba. A nyíl (A) a normál vágási módot mutatja.



Vágás folyadékűtéssel



VIGYÁZAT: Ne használjon porszívó készüléket a nedvesítőrendszerrel.

- A nedvesítőrendszerrel folyadékűtéses vágáshoz tervezett gyémántkorongok használandók.
- A víz a korong hűtésével meghosszabbítja annak élettartamát, emellett csökkenti a porképződést is.
- Folyadékűtéssel végzett vágás esetén gondoskodjon a szennyvíz biztonságos módon történő gyűjtéséről.

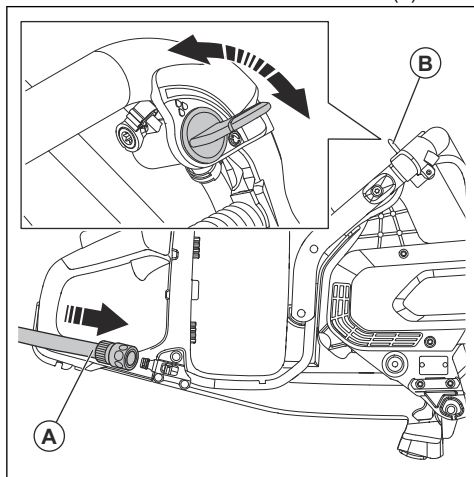
A por felgyülemelésének csökkentése működés közben

A termék folyadékűtő rendszerrel van felszerelve, amely a működés közben csökkenti a káros porképződést. A folyadékűtő rendszert alacsony vízfogyasztás jellemzi.

- Ha lehetséges, használjon nedves vágópengéket vízűtéssel. Lásd: *Gyémánttárcsák nedves vágáshoz 53. oldalon.*
- A vízáramlást a szelep segítségével állíthatja be. A megfelelő vízáramlás feladattípustól függően eltérő.
- Gondoskodjon a megfelelő víznyomárról. Lásd: *Műszaki adatok 71. oldalon.* Ha a víztömlő leválik a forrásról, a víznyomás valószínűleg túl magas.

A hűtővíz csatlakoztatása

1. Csatlakoztassa a víztömlőt a vízellátáshoz (A).



2. A vízfolyás elindításához vagy leállításához fordítsa el a vízszelepet (B).
3. Ellenőrizze, hogy nem szivárog-e a vízcsatlakozó és a tömlő.
4. Győződjön meg arról, hogy a víznyomás nem haladja meg a maximálisan megengedett értéket, lásd: *Műszaki adatok 71. oldal*.

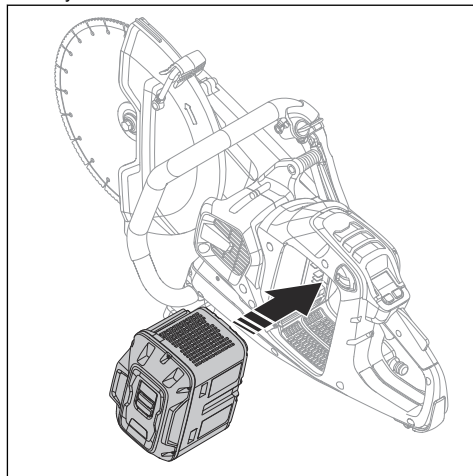
Száraz vágás

- Száraz vágás közben emelje fel a pengét 30-60 másodpercenként, és hagyja szabadon forogni a levegőben 10 másodpercig, hogy lehűljön.
- Lehetőség szerint használjon porszívó készüléket.

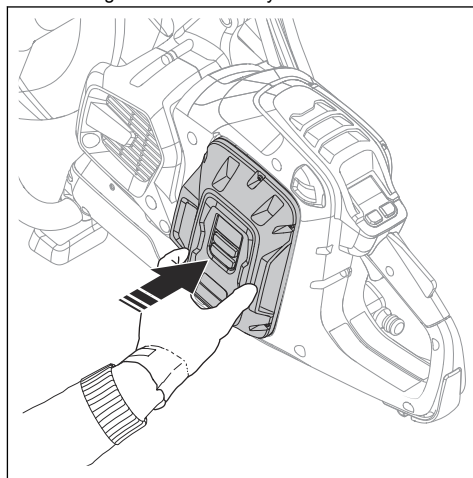
A termék elindítása

1. Ellenőrizze a kapcsológombot és a kapcsológomb reteszét. Lásd: *A kapcsológomb reteszének ellenőrzése 65. oldal*.

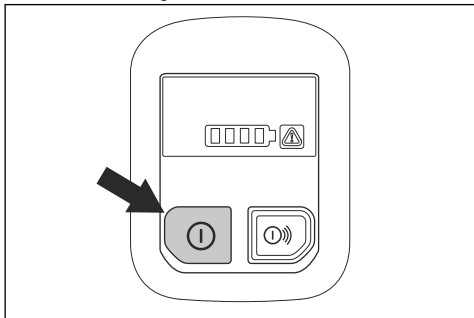
2. Helyezze az akkumulátort az akkumulátortartóba.



3. Nyomja meg az akkumulátor alsó részét, amíg kattanó hangot nem hall. Ha az akkumulátor nem megy bele könnyen az akkumulátortartóba, akkor nem megfelelően van behelyezve.



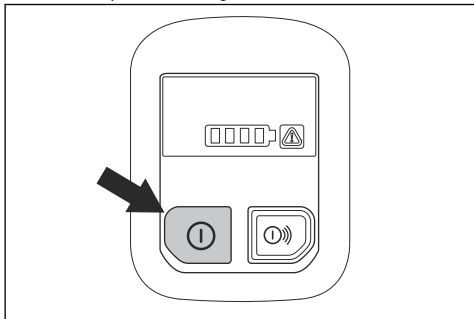
4. Tartsa lenyomva a be-/kikapcsoló gombot, amíg a zöld LED világítani nem kezd.



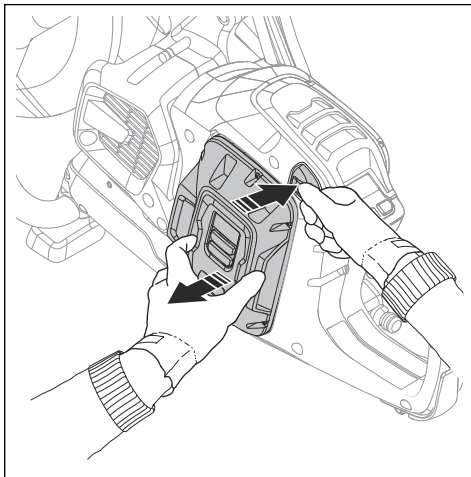
5. A motor elindításához nyomja meg a kapcsológombot.

A termék leállítása

1. Engedje el a kapcsológombot.
2. Nyomja le hosszan a be-/kikapcsoló gombot a vezérlőpanelen, amíg a zöld LED ki nem alszik.



3. Nyomja le az akkumulátorkilördő gombot, és távolítsa el az akkumulátort az akkumulátortartóból.



FIGYELMEZTETÉS: Ha nem használja a terméket, vagy nem lát rá teljesen, távolítsa el az akkumulátort. Ennek célja a véletlen beindítás megelőzése.

Karbantartás

Bevezető



FIGYELMEZTETÉS: A termék karbantatása előtt olvassa el és értelmezze a biztonsággal foglalkozó fejezetet.



FIGYELMEZTETÉS: Karbantartás előtt vegye ki az akkumulátort.



FIGYELMEZTETÉS: A megfelelő karbantartás elmulasztása csökkentheti

a termék élettartamát, valamint növelheti a balesetek kockázatát. Emellett minden szervizelési és/vagy javítási munkálatot szakembernek kell elvégeznie. További tájékoztatásért forduljon az illetékes szakszervizhez.

Karbantartási terv

Alább következnek egy lista a termék karbantartásával kapcsolatos lépésekről.

Karbantartás	Használat előtt	Hetente	Havi
Tisztítsa le a termék külső alkatrészeit.	X		
Ellenőrizze, hogy biztonsági szempontból megfelelő-e a kapcsológomb és a kapcsológomb reteszének működése.	X		
Ellenőrizze a vágókorongot. Nézze meg, hogy a vágókorongon nincsenek-e repedések, és ellenőrizze, hogy nem túlságosan kopott-e. Ha szükséges, cserélje ki.	X		
Tisztítsa meg a termék ventilátorházát.	X		
Ellenőrizze, hogy a csavarok és anyák szorosan rögzülnek-e.	X		
Ellenőrizze, hogy a vezérlőpanel megfelelően működik-e, illetve sértetlen-e.	X		
Végezze el az akkumulátor és a termék közötti csatlakozások ellenőrzését. Végezze el az akkumulátor és az akkumulátortöltő közötti csatlakozás ellenőrzését.			X
Finoman fúvassa át sűrített levegővel a terméket és az akkumulátort.			X

Külső tisztítás

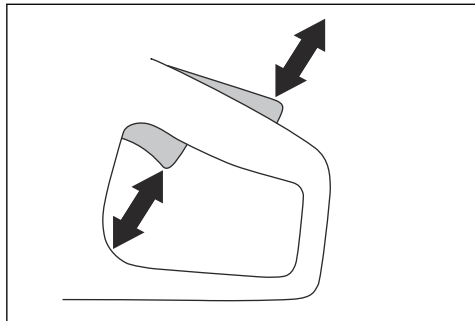


FIGYELMEZTETÉS: Ne használjon nagynyomású tisztítóberendezést a termék tisztításához.

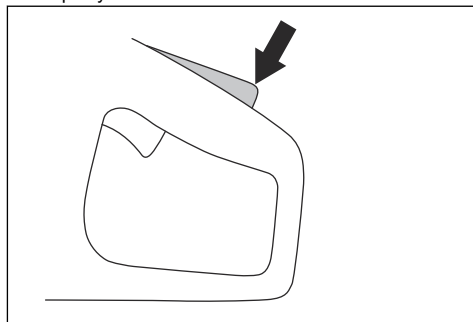
- A terméket a munkavégzést követően naponta át kell öblíteni tiszta vízzel. Ha szükséges, használjon kefét.

A kapcsológomb reteszének ellenőrzése

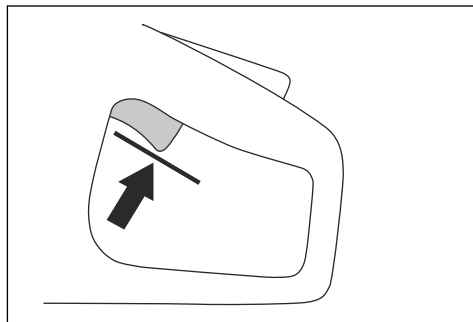
- Győződjön meg arról, hogy a kapcsológomb és a kapcsológomb retesze akadálymentesen mozog-e, valamint hogy a visszatérítő rugó megfelelően működik-e.



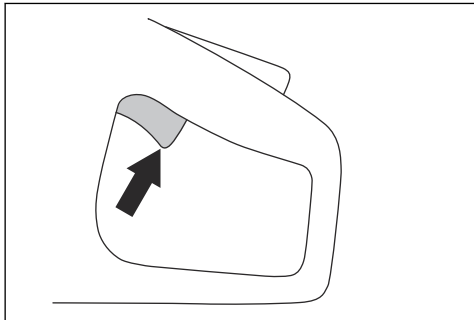
- Nyomja le a kapcsológomb reteszét, és győződjön meg arról, hogy a felengedése után visszatér alaphelyzetbe.



- Ellenőrizze, hogy reteszelve van-e a kapcsológomb üresjáratú pozíciónál, amikor fel van engedve a retesze.



4. Nyomja meg hosszan a be-/kikapcsoló gombot a termék elindításához és a teljes teljesítmény alkalmazásához. Lásd: *A termék elindítása* 63. oldalon.



5. Engedje el a bekapcsológombot, és győződjön meg róla, hogy a vágókorong leállt-e. Ha a vágókorong alapjáratú helyzetben lévő kapcsológombbal is forog, beszéljen az illetékes márkaszervizzel.

Az akkumulátor és az akkumulátortöltő tisztítása



FIGYELMEZTETÉS: Soha ne tisztítsa vízzel az akkumulátort vagy az akkumulátortöltőt.



FIGYELMEZTETÉS: Az akkumulátor tisztításához ne használjon vegyi anyagokat.

- Mielőtt az akkumulátort a töltőkészülékbe helyezné, győződjön meg róla, hogy az akkumulátor és az akkumulátortöltő tiszta és száraz-e.
- Az akkumulátorsaruk tisztítását sűrített levegővel vagy egy puha és száraz ruhával végezze.
- Az akkumulátor és a töltőkészülék felületének tisztítását puha és száraz ruhával végezze.

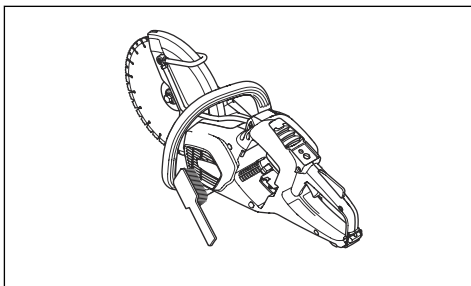
Az akkumulátortöltő ellenőrzése

1. Győződjön meg arról, hogy az akkumulátortöltő és a tápforrás kábele nem sérült. Ellenőrizze, hogy nincsenek-e rajta repedések vagy egyéb hibák.

A hűtőrendszer tisztítása

A termék hűtőrendszerrel van ellátva, amely a lehető legalacsonyabban tartja a termék hőmérsékletét.

A hűtőrendszer a termék egyik oldalán található levegőbeömlőt, valamint a motoron lévő ventilátort foglal magában.



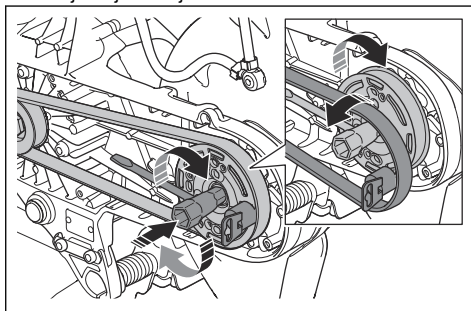
1. Tisztítsa meg kefével a hűtőrendszert hetente egyszer, illetve szükség esetén gyakrabban is.
2. Ellenőrizze, hogy nem szennyeződött-e a hűtőrendszer, illetve nincs-e eltömődve.



VIGYÁZAT: A szennyeződött vagy eltömődött hűtőrendszer miatt a termék túlmelegedhet.

A meghajtó ékszíj eltávolítása

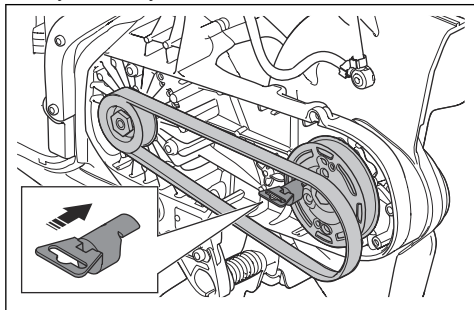
1. Távolítsa el a szíjvédő burkolatot. Lásd: *Az K1 PACE áttekintése* 38. oldalon.
2. Helyezze a szíjszerszámot az első szíjtárcsa tetejére. Egy csavarkulcs segítségével húzza le a hajtószíjat a szíjtárcsáról.



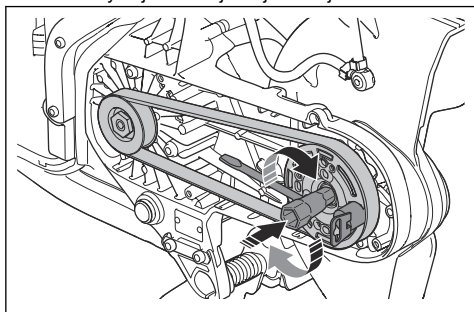
Az ékszíj beszerelése

1. Helyezze a hajtószíjat a hátsó szíjtárcsa köré.

2. Helyezze a szíjbeszerelő szerszámot az első szíjtárcsa tetejére.



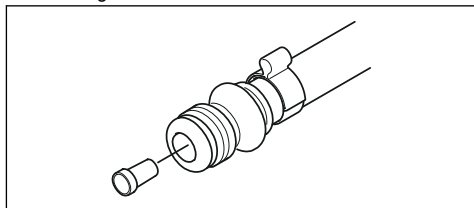
3. Fordítsa el az első szíjtárcsát az óramutató járásával megegyező irányban a kombinált kulccsal. Ezzel egy időben nyomja rá a hajtószíjat a szíjtárcsára.



4. Szerelje fel a szíjvédő burkolatot. Lásd: *Az K1 PACE áttekintése* 38. oldalon.

A vízellátó rendszer ellenőrzése

1. Ellenőrizze a korongvédőn lévő fűvókákat, és győződjön meg arról, hogy nincsenek-e eltömődve.
2. Szükség esetén tisztítsa ki.
3. Ellenőrizze a vízcsatlakozáson lévő szűrőt. Ellenőrizze, hogy nincs-e eltömődve.
4. Szükség esetén tisztítsa ki.







5. Ellenőrizze a tömlőket, és győződjön meg róla, hogy nem sérültek-e.

Hibaelhárítás

A termék hibaelhárítása

Megjegyzés: Az akkumulátor és az akkumulátortöltő hibaelhárításához tekintse meg a vonatkozó kezelői kézikönyvet.

Szimbólum a vezérlőpane- len	Probléma	Ok	Megoldás
	A termék nem indul. A be-/kikapcsoló gomb megnyomásával egyik LED sem kezd el világítani.	Hibás akkumulátor.	Az akkumulátor ellenőrzéséhez nyomja meg a be-/kikapcsoló gombot. Legalább 1 zöld LED-nek világítania kell.
		Hibás csatlakozó az akkumulátor és a termék között.	Győződjön meg róla, hogy az akkumulátor és a termék között lévő tápcsatlakozók nem koszosak és sértetlenek.
		Az akkumulátor nincs megfelelően behelyezve a termékbe.	Vegye ki az akkumulátort, és helyezze be megfelelően.
		Szervizelés szükséges.	Beszéljen egy hivatalos Husqvarna szervizközponttal.
	A motor nem reagál a kapcsológomb megnyomására.	Szervizelés szükséges.	Beszéljen egy hivatalos Husqvarna szervizközponttal.
	A motor hirtelen megmozdul, amikor megnyomja a kapcsológombot, majd leáll.	Szervizelés szükséges.	Beszéljen egy hivatalos Husqvarna szervizközponttal.
	A termék visszarúgás közben leáll.	A X-Halt funkció be van kapcsolva.	Várja meg, amíg az X-Halt kikapcsol.
	A termék munkaterhelés alkalmazása esetén leáll.	Túl nagy terhet helyezett a termékre.	Indítsa be a terméket, és használjon kisebb terhelést.
	A termék működik, de a vezérlőpanelen nincs világító jelzőlámpa.	Szervizelés szükséges.	Beszéljen egy hivatalos Husqvarna szervizközponttal.

Szimbólum a vezérlőpane- len	Probléma	Ok	Megoldás
	Pirosan villog a figyel- meztetésjelző. Ideiglenes figyelmeztetés.	Hőmérséklet-ingadozás, ha a hőmérséklet-figyelmezté- tésjelző is világít.	Ha a termék túl forró, hagy- ja lehűlni. Ha túl hideg, te- gye beltérbe a felmelegíté- séhez.
		Hibás akkumulátor.	Cserélje ki az akkumulá- tort.
		Nem megfelelő forgásirány.	A termék leáll. Húzza meg a kapcsológombot a visz- szaállításhoz.
		A kapcsológomb az indítás során meg van nyomva.	Indítás közben engedje fel a kapcsológombot.
		A kapcsológombot és a be-/kikapcsoló gombot egy időben nyomták meg.	Engedje el a kapcsológom- bot.
	Világít a piros figyelmezté- tésjelző.	Szervizelés szükséges.	Beszéljen egy hivatalos Husqvarna szervizközpont- tal.
	A sárga hőmérséklet-figyel- meztetésjelző világít.	Hőmérséklet-ingadozás.	Túl magas vagy túl ala- acsony a termék hőmérsék- lete.
	Villog a X-Halt jelzőfénye.	A X-Halt funkció be van kapcsolva.	Várja meg a lehűlési idő végét.
	A X-Halt jelzőfénye világít.	Szervizelés szükséges.	Beszéljen egy hivatalos Husqvarna szervizközpont- tal.
	Villog az egyik zöld LED.	Alacsony akkumulátorfe- szültség.	Töltse fel az akkumulátort.
	Minden zöld LED villog.	Szervizelés szükséges.	Beszéljen egy hivatalos Husqvarna szervizközpont- tal.
	A 3-as LED villog, a 4-es LED pedig folyamatosan vi- lágít.	Szervizelés szükséges.	Beszéljen egy hivatalos Husqvarna szervizközpont- tal.

Szállítás, tárolás és ártalmatlanítás

Szállítás és raktározás

- A sérülések és a balesetek elkerülése érdekében szállításkor rögzítse szorosan a terméket.
- A termék szállítása előtt távolítsa el a vágókorongot.
- Tartsa a terméket zárható helyen, ahol gyermek vagy jogosulatlan személy nem férhet hozzá.
- A vágókorongokat száraz, fagymentes helyen kell tartani.
- Válassza le az akkumulátort a termékről.

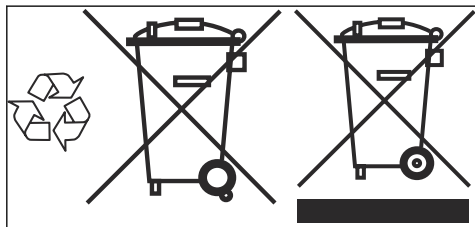
- Összeszerelés előtt vizsgálja meg az összes új és használt korongot, hogy a szállítás és a tárolás során nem sérültek-e meg.

Az akkumulátor, az akkumulátortöltő és a termék ártalmatlanítása

Az alábbi szimbólum azt jelzi, hogy a termék nem minősül háztartási hulladéknak. Újrahasznosítását egy elektromos és elektronikus berendezések

újrahasznosítására szolgáló ponton kell elvégezni. Ez elősegíti a környezetre és a személyekre gyakorolt káros hatások megelőzését.

További információkért forduljon a helyi hatóságokhoz, hulladékártalmatlanítási szolgáltatást végző vállalkozáshoz vagy kereskedőjéhez.



Megjegyzés: A szimbólum a terméken vagy annak csomagolásán található.

Műszaki adatok

Műszaki adatok

Husqvarna K1 PACE		
Maximális/névleges egyenáram, V		109,2/93,6
Tömeg, kg/font	K1 PACE 12"	7,2/15,8
	K1 PACE 14"	7,4/16,3
	K1 PACE Rescue	7,9/17,4
Maximális vágás- mélység, mm/hüvelyk	12"	121/4,8
	14"	144,5/5,7
Maximális koron- gátmérő, mm/hüvelyk	K1 PACE 12"	314/12,4
	K1 PACE 14"	361/14,2
	K1 PACE Rescue	361/14,2
Korong maximális vastagsága, mm/hü- velyk	Csiszolópengék	4,0/0,16
	Gyémántkorongok	1,8/0,07
Korongtengely, ford./ perc terhelés nélkül	K1 PACE 12"	3800
	K1 PACE 14"	3400
A penge vízűtése		Igen
Zsírzszem csatlakoztatása		„Gardena” típus
Javasolt víznyomás, bar/psi		0,5–6/7,3–87
Maximális víznyomás, bar/psi		6/87
Rezgésszintek, a_{Hveq} ³	12" első, m/s ²	2,0
	12" hátsó, m/s ²	1,1
	14" első, m/s ²	2,2
	14" hátsó, m/s ²	1,2
Zajkibocsátás ⁴	LpA, dB (A)	102
	LwA, dB (A)	112,9

³ Az ekvivalens rezgésszintet az EN 60745-2-22 értelmében a rezgésszintek időhöz viszonyított összenergiájaként számítják ki. A rezgésszintre vonatkozó jelentési adatok 1,5 m/s² mérési bizonytalansággal rendelkeznek.

⁴ A zajkibocsátás mérése az EN 60745-2-22 szabvánnyal összhangban történik. Az A-súlyozású hangteljesítményszint (K_{wA}) mérési bizonytalansága 3 dB (A). Az A-súlyozású hangnyomásszint (K_{pA}) mérési bizonytalansága 3 dB (A).

Zajra és rezgésre vonatkozó nyilatkozat

A nyilatkozatban szereplő értékeket laboratóriumi tesztelés keretében állapították meg az említett irányelvek vagy szabványok figyelembevételével, és alkalmasak összevetésre más olyan termékek nyilatkozatban szereplő értékeivel, amelyeket ugyanezen irányelvek vagy szabványok figyelembevételével teszteltek. Ezek a nyilatkozatban

szereplő értékek nem használhatók kockázatértékelési célokra, és az adott munkavégzési területeken mért értékek magasabbak lehetnek. A tényleges kitettségi értékek és az egyéni felhasználókra vonatkozó sérülési kockázatok egyediek, és függnek attól, hogy milyen a felhasználók munkavégzési stílusa, hogy milyen anyagban használják a terméket, valamint hogy milyen hosszú a felhasználó expozíciós ideje, milyen a fizikai állapota, és milyen állapotban van a termék.

Beágyazott csatlakoztathatóság

Megjegyzés: Ez a rész csak a beágyazott csatlakoztathatósággal rendelkező termékekre vonatkozik.

BLE technológia rádiótartománya	
Frekvenciasávok a szerszámhoz, GHz	2,402-2,480
Továbbított maximális rádiófrekvenciás jelerősség, dBm/mW	4/2,5

Tartozékok

A termék esetében jóváhagyott akkumulátorok

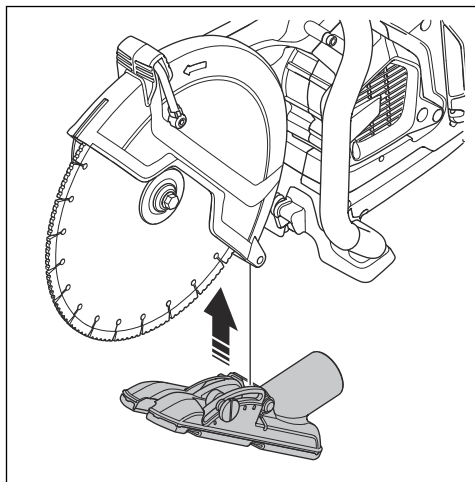
Akkumulátor	100-B380X	100-B750X
Típus	Lítium-ion	Lítium-ion
Akkumulátor kapacitása, Ah	4	8
Névleges feszültség, V	94	94
Tömeg, kg/font	3,1/6,1	5,1/11,4

A termék esetében jóváhagyott akkumulátortöltők

Akkumulátortöltő	100-C900X	100-C1800X
Hálózati feszültség, V	100–240	220–240
Frekvencia, Hz	50–60	50–60
Teljesítmény, W	900	1800

Porszívócsatoló

A porszívócsatolóval csatlakoztasson porszivót a termékhez.



Szervizelés

Jóváhagyott szervizközpont

A legközelebbi, a Husqvarna által jóváhagyott szervizközpont megkereséséhez látogasson el a következő weboldalra: www.husqvarnacp.com.

Megfelelőségi nyilatkozat

EU megfelelési nyilatkozat

A **Husqvarna AB**, SE-561 82 Huskvarna, Sweden (tel.: +46-36-146500), a saját felelősségére kijelenti, hogy a termék:

Leírás	Hordozható vágóeszköz
Márka	Husqvarna
Típus/modell	K1 PACE, K1 PACE Rescue
Megjelölés	2021-as és újabb sorozatszámok

teljes mértékben megfelelnek a következő EU-irányelveknek és szabályozásoknak:

Irányelv/rendelet	Leírás
2006/42/EC	„gépre vonatkozó”
2014/53/EU	„rádióberendezésekre vonatkozó”
2011/65/EU	„egyes veszélyes anyagok alkalmazásának korlátozásáról szóló”

valamint hogy az alábbi szabványok és/vagy műszaki előírások kerültek alkalmazásra;

EN ISO 12100:2010

EN 60745-1:2009

EN 60745-2-22:2011/A11:2013

EN 55014-1:2017

EN 55014-2:2015

ETSI EN 301 489-1 V2.2.3

ETSI EN 301 489-17 V3.2.4

ETSI EN 300 328 V2.2.2

EN IEC 63000:2018

Partille, 2021-05-24

Erik Silfverberg

K+F igazgató, betonfűrészelési és -fűrési berendezések

Husqvarna AB, Construction Division

A műszaki dokumentációk felelőse



Bejegyzett védjegyek

A *Bluetooth*[®] szóvédjegy és embléma a(z) *Bluetooth SIG, inc.* bejegyzett védjegye, és ezen jelzések Husqvarna általi használata licencelés keretében történik.

SPIS TREŚCI

Wstęp.....	76	Transport, przechowywanie i utylizacja.....	107
Bezpieczeństwo.....	79	Dane techniczne.....	109
Montaż.....	89	Akcesoria.....	110
Przeznaczenie.....	94	Serwis.....	111
Przegląd.....	102	Deklaracja zgodności.....	112
Rozwiązywanie problemów.....	105	Zarejestrowane znaki handlowe.....	113

Wstęp

Opis produktu

Przecinarka to przenośne ręczne urządzenie do cięcia. Urządzenie jest zasilane przez akumulator.

Produkt może być używany do pracy na mokro i na sucho. Patrz *Cięcie na mokro na stronie 100* i *Cięcie na sucho na stronie 101*.

Ten produkt jest wyposażony we wbudowane funkcje łączności. Patrz *Wbudowane funkcje łączności na stronie 79*.

Przeznaczenie

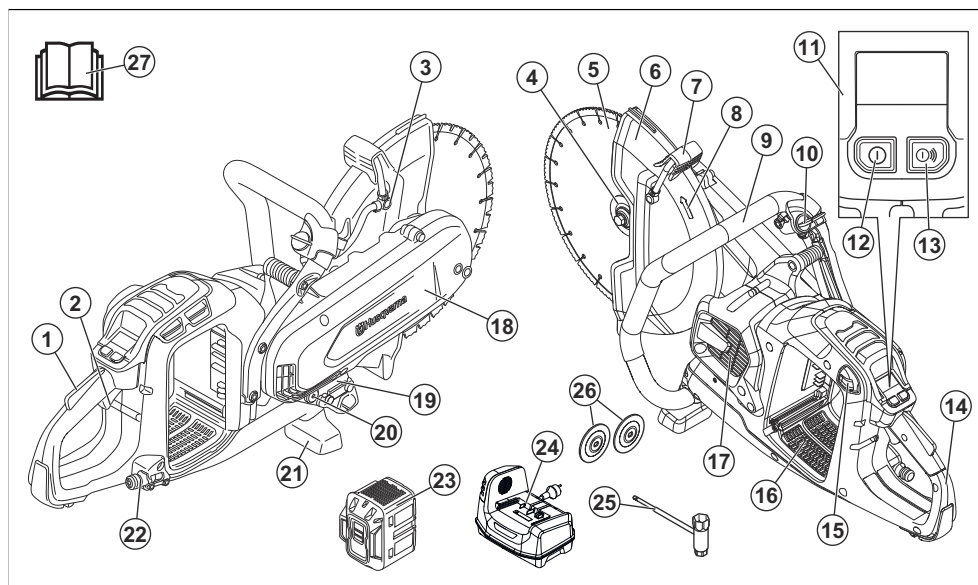
Produkt jest przeznaczony do cięcia twardych materiałów, takich jak beton, kamień i stal. Nie używać

produktu do innych zadań. Produkt powinien być używany wyłącznie przez przeszkolonych operatorów z odpowiednim doświadczeniem.

Nieustannie prowadzone są prace w celu zwiększenia bezpieczeństwa użytkownika i wydajności pracy. Dodatkowe informacje można uzyskać w centrum serwisowym.

Uwaga: Użycie tego produktu może podlegać ograniczeniom wynikającym z krajowych/lokalnych przepisów.

Przegląd produktu K1 PACE

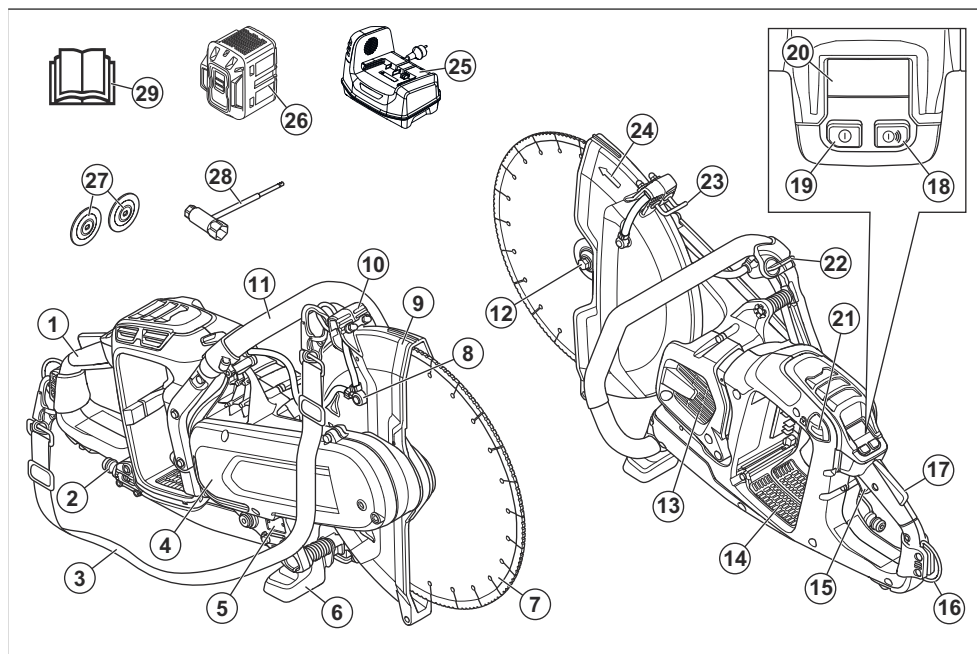


1. Blokada manetki gazu
2. Manetka gazu

3. Dysza wodna

4. Kołnierz do tarczy diamentowej, trzpień obrotowy, tuleja adaptacyjna
5. Tarcza pierścieniowa
6. Osłona tarczy
7. Uchwyt regulacyjny osłony tarczy
8. Kierunek wirowania trzpienia obrotowego
9. Uchwyt przedni
10. Zawór wodny
11. Panel sterowania
12. Przycisk Wł./Wył.
13. Przycisk Wł./Wył. akcesoriów (nieużywany)
14. Uchwyt tylny
15. Przycisk odłączania akumulatora
16. Gniazdo akumulatora
17. Wlot powietrza silnika
18. Osłona paska
19. Tabliczka znamionowa
20. Tuleja adaptacyjna 20 mm/0,8"
21. Wspornik, przód
22. Przyłącze wody z filtrem
23. Akumulator (nie jest dołączony do zestawu)
24. Ładowarka (nie jest dołączona do zestawu)
25. Klucz dwustronny
26. Kołnierze do tarczy ściernej ze spoiwem
27. Instrukcja obsługi

Przegląd produktu K1 PACE Rescue



1. Uchwyt tylny
2. Przyłącze wody z filtrem
3. Pas naramienny
4. Osłona paska
5. Tabliczka znamionowa
6. Wspornik, przód
7. Tarcza pierścieniowa
8. Dysza wodna
9. Osłona tarczy
10. Uchwyt regulacyjny osłony tarczy
11. Uchwyt przedni
12. Kołnierz do tarczy diamentowej, trzpień obrotowy, tuleja adaptacyjna
13. Wlot powietrza silnika
14. Gniazdo akumulatora
15. Manetka gazu
16. Tylny zaczep do mocowania pasa naramiennego
17. Blokada manetki gazu
18. Przycisk Wł./Wył. akcesoriów (nieużywany)
19. Przycisk Wł./Wył.
20. Panel sterowania
21. Przycisk odłączania akumulatora
22. Zawór wodny

23. Przedni zaczep do mocowania pasa naramiennego
24. Kierunek wirowania trzpienia obrotowego
25. Ładowarka (nie jest dołączona do zestawu)
26. Akumulator (nie jest dołączony do zestawu)
27. Kołnierze do tarczy ścierniej ze spoiwem
28. Klucz dwustronny
29. Instrukcja obsługi

Symbole znajdujące się na produkcie



OSTRZEŻENIE: Produkt może spowodować poważne obrażenia ciała lub śmierć operatora lub innych osób. Należy zachować ostrożność i prawidłowo korzystać z produktu.



Przed użyciem produktu należy dokładnie i ze zrozumieniem przeczytać instrukcję obsługi.



Nosić zatwierdzony kask ochronny oraz środki ochrony słuchu, wzroku i dróg oddechowych. Patrz *Środki ochrony osobistej na stronie 86*.



Podczas cięcia powstaje pył. Wdychanie pyłu jest szkodliwe dla zdrowia. Stosować atestowane środki ochrony dróg oddechowych. Pamiętaj o zapewnieniu dobrej wentylacji.



Iskry wytwarzane przez tarczę tnącą mogą spowodować zapłon paliwa, drewna, odzieży, suchej trawy lub innych materiałów łatwopalnych.



OSTRZEŻENIE! Wykonywanie nagłych oraz gwałtownych ruchów może być niebezpieczne i być przyczyną zagrażających życiu obrażeń. Należy dokładnie przeczytać instrukcję obsługi i przed uruchomieniem urządzenia upewnić się, że wszystkie instrukcje zostały zrozumiane. Patrz *Odbicie na stronie 94*.



Należy sprawdzić, czy tarcza tnąca nie jest uszkodzona ani pęknięta.



Nie wolno używać okrągłych tarcz tnących.



Należy używać wyłącznie tarcz diamentowych.



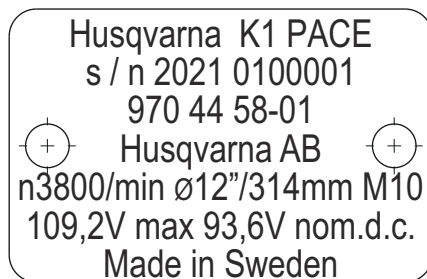
Niniejszy produkt jest zgodny z obowiązującymi dyrektywami UE.



Oznaczenia dotyczące ochrony środowiska. Tego produktu ani opakowania nie można traktować jak odpadów domowych. Należy poddawać je recyklingowi w punkcie zbiórki sprzętu elektrycznego i elektronicznego.

Uwaga: Pozostałe symbole/naklejki samoprzylepne umieszczone na produkcie dotyczą wymogów związanych z certyfikatami w niektórych krajach.

Tabliczka znamionowa



Wiersz 1: Marka, model

Wiersz 2: Nr seryjny z datą produkcji: Rok, tydzień, nr porządkowy

Wiersz 3: Nr produktu

Wiersz 4: Producent

Wiersz 5: n=znamionowa prędkość obrotowa wałka zdawczego, /min=obroty na minutę, Ø=średnica tarczy, gwint śruby trzpienia obrotowego.

Wiersz 6: Napięcie maksymalne i znamionowe, d.c.=prąd stały

Wiersz 7: Kraj pochodzenia

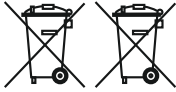
Symbole na akumulatorze i/lub na ładowarce.



OSTRZEŻENIE:

Produkt może spowodować poważne obrażenia ciała lub śmierć operatora lub innych osób. Należy zachować

ostrożność i prawidłowo korzystać z produktu.



Tego produktu ani opakowania nie można traktować jak odpadów domowych.



Należy poddać produkt recyklingowi we właściwym punkcie zbiórki sprzętu elektrycznego i elektronicznego.



Akumulatora nie wolno zanurzać w wodzie.



Chronić akumulator przed bezpośrednim działaniem promieni słonecznych, wysoką temperaturą i otwartym płomieniem.



Masa funkcjonalna.

Wbudowane funkcje łączności

Rozwiązanie do zarządzania zasobami w chmurze Husqvarna Fleet Services™ umożliwia kierownikowi floty handlowej przegląd wszystkich produktów połączonych za pośrednictwem wbudowanych lub nieoryginalnych czujników. Położenie bramy lub

smartfonu może służyć do wskazywania lokalizacji połączonych produktów. Czujniki rejestrują dane takie jak czas pracy, okresy międzyobsługowe i inne. Aby uzyskać więcej informacji na temat rozwiązania do zarządzania zasobami w chmurze Husqvarna Fleet Services™, należy pobrać aplikację dla systemu iOS lub Android Husqvarna Fleet Services ze strony <https://apps.apple.com/se/app/husqvarna-fleet-services/id1334672726> lub <https://play.google.com/store/apps/details?id=com.husqvarna.hfsmobile&hl=en>. Aby uzyskać więcej informacji, należy skontaktować się z przedstawicielem handlowym Husqvarna.

Niektóre typy tego produktu są połączone za pomocą wbudowanego czujnika Husqvarna Fleet Services™ z funkcją Bluetooth Low Energy (BLE). Aby uzyskać więcej informacji dotyczących korzystania z tej funkcji, patrz *Korzystanie z wbudowanej łączności z flotą na stronie 98*. Więcej informacji na temat widma radiowego w technologii BLE można znaleźć w części *Wbudowane funkcje łączności na stronie 110*.

Odpowiedzialność za produkt

Zgodnie z przepisami dotyczącymi odpowiedzialności za produkt nie ponosimy odpowiedzialności za szkody spowodowane przez nasz produkt, jeśli:

- produkt jest nieprawidłowo naprawiany.
- produkt jest naprawiany przy użyciu części nie pochodzących od producenta lub niezatwierdzonych przez producenta.
- produkt jest wyposażony w akcesoria nie pochodzące od producenta lub niezatwierdzone przez producenta.
- produkt nie jest naprawiany w autoryzowanym centrum serwisowym lub przez autoryzowaną placówkę.

Bezpieczeństwo

Definicje dotyczące bezpieczeństwa

Ostrzeżenia, uwagi i informacje są używane do zwrócenia uwagi na szczególnie ważne sekcje instrukcji obsługi.



OSTRZEŻENIE: Jest używane, gdy istnieje ryzyko poważnych obrażeń, śmierci operatora lub uszkodzenia otoczenia w wyniku nieprzestrzegania instrukcji obsługi.



UWAGA: Jest używane, gdy istnieje ryzyko uszkodzenia materiałów lub urządzenia w wyniku nieprzestrzegania instrukcji obsługi.

Uwaga: Stosuje się, aby przekazać więcej informacji, które są przydatne w danej sytuacji.

Ogólne ostrzeżenia dotyczące bezpieczeństwa podczas korzystania z narzędzi elektrycznych



OSTRZEŻENIE: Przeczytać dokładnie wszystkie ostrzeżenia i instrukcje. Niezastosowanie się do ostrzeżeń i instrukcji może spowodować porażenie prądem i/lub poważne obrażenia.

Uwaga: Należy zachować wszystkie ostrzeżenia i instrukcje, aby móc skorzystać z nich w przyszłości. Termin „elektronarzędzie” używany w ostrzeżeniach dotyczy narzędzia zasilanego prądem z sieci

elektrycznej (przewodowego) lub narzędzia zasilanego z akumulatora (beprzewodowego).

Bezpieczeństwo miejsca pracy

- **Miejsce pracy powinno być czyste i dobrze oświetlone.** Miejsca hałaśliwe lub ciemne sprzyjają wypadkom.
- **Nie należy używać narzędzi elektrycznych w atmosferze wybuchowej, takiej jak w przypadku obecności cieczy palnych, gazów lub pyłów.** Narzędzia elektryczne wytwarzają iskry, które mogą spowodować zapłon pyłów lub oparów.
- **Podczas pracy z użyciem narzędzia elektrycznego należy trzymać dzieci i osoby przechodzące z daleka.** Odwrócenie uwagi może spowodować utratę kontroli nad narzędziem.

Bezpieczeństwo elektryczne

- **Wtyczki narzędzi elektrycznych muszą odpowiadać gniazdom.** Zabrania się dokonywania przeróbek wtyczki. **Nie należy stosować adapterów w przypadku uziemionych narzędzi elektrycznych.** Nieprzerobione wtyczki i dopasowane gniazdzka pozwalają zredukować ryzyko porażenia prądem.
- **Należy unikać kontaktu ciała z powierzchniami uziemionymi, takimi jak rury, grzejniki, kuchenki i lodówki.** Uziemienie ciała powoduje zwiększenie ryzyka porażenia prądem.
- **Nie należy wystawiać narzędzi elektrycznych na działanie deszczu lub wilgoci.** Woda, która przedostanie się do elektronarzędzia zwiększa ryzyko porażenia prądem.
- **Nie niszczyć przewodu. Nigdy nie korzystać z przewodu do przenoszenia, ciągnięcia lub odłączania narzędzia zasilanego. Przewód należy utrzymywać z dala od źródeł ciepła, olejów, ostrych krawędzi lub ruchomych części.** Uszkodzone lub splecione przewody zwiększają zagrożenie porażenia prądem.
- **Używając narzędzia elektrycznego na zewnątrz budynków, należy stosować przedłużacz odpowiedni dla zastosowania na zewnątrz.** Stosowanie przewodu przeznaczonego do użytku na zewnątrz budynków pozwala ograniczyć ryzyko porażenia prądem.
- **Jeśli nieuniknione jest użycie narzędzia w warunkach dużej wilgotności, należy zastosować zasilanie chronione wyłącznikiem różnicowo-prądowym (RCD).** Korzystanie z wyłącznika różnicowo-prądowego zmniejsza ryzyko porażenia prądem.



OSTRZEŻENIE: Nie należy myć maszyny wodą pod ciśnieniem, ponieważ może ona dostać się do układu elektrycznego lub silnika i spowodować uszkodzenie maszyny lub zwarcie.

Bezpieczeństwo osób

- **Używając narzędzi elektrycznych, należy zachować skupienie, obserwować wykonywane czynności i kierować się zdrowym rozsądkiem. Nie należy używać narzędzi elektrycznych, kiedy użytkownik jest zmęczony lub pod wpływem działania narkotyków, alkoholu lub leków.** Chwila nieuwagi podczas obsługi narzędzia elektrycznego może doprowadzić do poważnych obrażeń.
- **Stosować środki ochrony osobistej. Należy zawsze stosować środki ochrony wzroku.** Sprzęt ochronny, taki jak maski, antypoślizgowe buty robocze, kask lub środki ochrony słuchu stosowane w odpowiednich warunkach pozwalają obniżyć ryzyko odniesienia obrażeń.
- **Należy zapobiec niezamierzonemu rozruchowi. Przed podłączeniem do źródła zasilania i/lub baterii, podnoszenia lub przenoszenia narzędzia, należy upewnić się, że przełącznik jest w pozycji WYŁ.** Przenoszenie narzędzia zasilanego z palcem na przełączniku lub wystawianie włączonego narzędzia na działanie energii elektrycznej może prowadzić do wypadków.
- **Przed włączeniem narzędzia elektrycznego należy usunąć wszelkie klucze.** Klucz pozostawiony przy części wirującej narzędzia może spowodować obrażenia ciała.
- **Nie należy przeceniać swoich możliwości. Stać na stabilnym podłożu i zachować równowagę.** Pozwoli to zachować lepszą kontrolę nad narzędziem elektrycznym w nieoczekiwanych sytuacjach.
- **Należy odpowiednio się ubierać. Nie należy zakładać luźnych ubrań i nosić biżuterii. Włosy, ubranie i rękawiczki należy trzymać z dala od elementów ruchomych.** Luźna odzież, biżuteria lub długie włosy mogą zostać wciągnięte przez ruchome części.
- **Jeśli dołączone jest wyposażenie służące do podłączenia urządzeń odprowadzających i gromadzących pył, należy zadbać o jego podłączenie i właściwie używanie.** Stosowanie urządzeń odprowadzających pył może ograniczyć zagrożenia związane z obecnością pyłu.
- **Częste używanie urządzeń nie zwalnia operatora z obowiązku zachowania czujności i przestrzegania zasad bezpieczeństwa podczas korzystania z produktu.** Nierozważne działanie może doprowadzić do poważnych obrażeń w ułamku sekundy.
- **Poziomy wibracji występujące podczas pracy, mogą różnić się od wartości zadeklarowanych, co jest zależne od sposobu używania narzędzia.** Operatorzy powinni zidentyfikować zagrożenia oraz zastosować środki ochrony osobistej tak, aby uzyskać odpowiednią ochronę (należy wziąć pod uwagę cały cykl operacyjny np. także czas, gdy urządzenie jest wyłączone lub pracuje na wolnych obrotach).

- **Zachować bezpieczną odległość od tarcz tnących, gdy silnik jest w ruchu.**

Użytkowanie i konserwacja narzędzia elektrycznego

- **Nie należy wysilać nadmiernie narzędzia. Używać narzędzia elektrycznego dopasowanego do zastosowania.** Właściwe narzędzie zasilane pozwoli lepiej i bezpieczniej wykonać pracę, do której zostało przeznaczone.
- **Nie należy używać narzędzia elektrycznego, jeśli przełącznik nie może go włączyć lub wyłączyć.** Jeśli narzędzie zasilane nie może być kontrolowane za pomocą wyłącznika, jest ono niebezpieczne i musi być oddane do naprawy.
- **Przed dokonaniem jakichkolwiek regulacji, zmianą oprzyrządowania lub przechowywaniem narzędzi, należy odłączyć wtyczkę od źródła zasilania i/lub akumulator.** Takie działanie zapobiegawcze redukuje ryzyko przypadkowego uruchomienia narzędzia.
- **Należy przechowywać nieużywane narzędzia elektryczne poza zasięgiem dzieci i nie pozwalać osobom nie zaznajomionym z narzędziami elektrycznymi lub niniejszymi instrukcjami ich obsługiwać.** Narzędzia zasilane są niebezpieczne w rękach nieprzeszkolonych użytkowników.
- **Konserwacja narzędzi elektrycznych. Należy sprawdzić ustawienie w osi elementów mocujących lub ruchomych, uszkodzenia części i inne warunki, które mogą mieć wpływ na działanie narzędzia elektrycznego. W przypadku uszkodzenia narzędzie zasilane należy naprawić przed użyciem.** Wiele wypadków spowodowanych jest przez niewłaściwą konserwację narzędzi elektrycznych.
- **Narzędzia tnące należy utrzymywać w stanie naostrzonym i czystym.** Właściwie konserwowane narzędzia tnące, z ostrymi krawędziami tnącymi dają mniejsze prawdopodobieństwo zacinania i łatwiej je kontrolować.
- **Narzędzia elektryczne, oprzyrządowanie i kociwócki powinny być używane zgodnie z niniejszymi instrukcjami, biorąc pod uwagę warunki robocze oraz zadanie, jakie należy wykonać.** Korzystanie z narzędzia zasilanego do zadań innych, niż te, do których jest przeznaczone, może być niebezpieczne.
- **Utrzymywać uchwyty i powierzchnie do chwytania w stanie suchym, czystym oraz wolnym od smaru i oleju.** Śliszkie uchwyty i powierzchnie do chwytania nie pozwalają na bezpieczną obsługę i kontrolę narzędzia w nieoczekiwanych sytuacjach.
- **Pod żadnym pozorem nie modyfikować oryginalnej konstrukcji maszyny bez zgody producenta.** Należy używać wyłącznie oryginalnych części zamiennych. Niedozwolone modyfikacje i/lub akcesoria mogą doprowadzić do poważnych obrażeń ciała lub śmierci operatora lub innych osób.
- **Upewnić się, czy w miejscu cięcia nie przechodzą rury lub przewody elektryczne.**

- **Zawsze należy sprawdzić i zaznaczyć przebieg rur gazowych.** Cięcie w pobliżu rur gazowych zawsze wiąże się z niebezpieczeństwem. Podczas cięcia w warunkach zagrożenia wybuchem, należy upewnić się, że nie powstają iskry. Należy wykonywać pracę z pełną koncentracją na zadaniu. Brak ostrożności może doprowadzić do ciężkich obrażeń ciała lub śmierci.

Użytkowanie i konserwacja narzędzia elektrycznego zasilanego akumulatorem

- **Ładować jedynie za pomocą ładowarki wskazanej przez producenta.** Ładowarka przeznaczona do jednego rodzaju akumulatora może grozić pożarem w przypadku wykorzystania jej do ładowania innego rodzaju akumulatora.
- **Narzędzi elektrycznych należy używać wyłącznie w połączeniu z określonym rodzajem akumulatorów.** Użycie akumulatorów innego rodzaju może stworzyć zagrożenie obrażeniami ciała i pożarem.
- **Kiedy akumulator nie jest używany, należy przechowywać go z dala od innych metalowych przedmiotów, takich jak spinacze do papieru, monety, klucze, gwoździe i śruby oraz innych niewielkich metalowych przedmiotów, które mogłyby połączyć dwa zaciski akumulatora.** Spięcie zacisków akumulatora może spowodować oparzenia lub pożar.
- **W niewłaściwych warunkach z akumulatora może wypłynąć płyn. Należy unikać kontaktu z tym płynem. Jeżeli dojdzie do kontaktu, przemyć wodą. Jeśli dojdzie do kontaktu płynu z oczami, należy dodatkowo skorzystać z pomocy medycznej.** Płyn wydostający się z akumulatora może wywołać podrażnienia lub oparzenia.
- **Nie używać akumulatora ani narzędzia, jeśli są one uszkodzone lub zostały zmodyfikowane.** Uszkodzone lub zmodyfikowane akumulatory mogą charakteryzować się nieprzewidywalnymi właściwościami skutkującymi pożarem, eksplozją lub ryzykiem doznania obrażeń przez użytkownika.
- **Nie wystawiać akumulatora ani narzędzia na działanie ognia bądź nadmiernej temperatury.** Narażenie na pożar lub temperaturę przekraczającą 130°C (265°F) może spowodować wybuch.
- **Postępować zgodnie ze wszystkimi instrukcjami dotyczącymi ładowania i nie ładować akumulatora ani narzędzia w temperaturach wykraczających poza zakres określony w instrukcji.** Nieprawidłowe ładowanie lub ładowanie w temperaturach wykraczających poza dopuszczalny zakres może uszkodzić akumulator i zwiększyć ryzyko pożaru.

Serwis

- **Narzędzie zasilane należy przekazać do wykwalifikowanego personelu serwisowego w celu naprawy z użyciem identycznych części**

zamiennych. Zapewni to bezpieczną pracę narzędzia elektrycznego.

- **Pod żadnym pozorem nie należy serwisować uszkodzonych akumulatorów.** Serwisowanie akumulatorów powinno być wykonywane wyłącznie przez producenta lub autoryzowany serwis.

Ostrzeżenie dotyczące bezpieczeństwa maszyny do cięcia

- Oslona dostarczana z narzędziem musi być odpowiednio przymocowana do narzędzia i ustawiona w sposób zapewniający maksymalne bezpieczeństwo, tak aby operator był narażony na kontakt z jak najmniejszą częścią tarczy. Operator i osoby postronne powinny przebywać z dala od płaszczyzny pracy tarczy tnącej. Oslona pomaga chronić operatora przed odlamanymi fragmentami tarczy i przypadkowym zetknięciem z tarczą.
- **Należy używać wyłącznie wzmocnionych lub diamentowych tarczy tnących.** Sama możliwość podążenia elementu do narzędzia nie daje gwarancji bezpiecznej obsługi.
- **Prędkość znamionowa akcesoriów musi być równa przynajmniej maksymalnej prędkości narzędzia.** Akcesoria działające z większą prędkością niż prędkość znamionowa mogą ulec uszkodzeniu i pęknięciu na kawalki.
- **Tarcze należy stosować tylko w sposób zgodny z zaleceniami.** Nie należy na przykład szlifować za pomocą bocznej ściany tarczy tnącej. Tarcze ściernie są przeznaczone do szlifowania obrysowego, dlatego siły boczne mogą doprowadzić do pęknięcia tych tarczy na kawalki.
- **Należy zawsze używać nienuszkodzonych kołnierzy tarczy o średnicy odpowiedniej dla wybranej tarczy.** Odpowiednio dobrane kołnierze zapewniają stabilne mocowanie tarczy, ograniczając tym samym możliwość ich uszkodzenia.
- **Nie używać zużytych wzmocnianych kół z większych urządzeń elektrycznych.** Koła przeznaczone do większych narzędzi nie są przystosowane do pracy przy wysokich prędkościach małego urządzenia i mogą pęknąć.
- **Średnica zewnętrzna i grubość akcesoriów musi mieścić się w zakresie wartości znamionowej narzędzia.** Nieprawidłowy rozmiar akcesoriów uniemożliwia dobranie odpowiednich osłon i prawidłowe sterowanie.
- **Średnica robocza tarczy i kołnierzy musi odpowiadać średnicy trzpienia obrotowego narzędzia.** Tarcze i kołnierze z otworami, które nie odpowiadają elementom mocującym narzędzia, nie będą odpowiednio wyważone, będą nadmiernie drgały i mogą doprowadzić do utraty kontroli nad narzędziem.
- **Nie używać uszkodzonych tarcz tnących.** Przed rozpoczęciem pracy należy sprawdzić, czy tarcze tnące nie są wyszczerbione lub pęknięte. W przypadku upuszczenia urządzenia lub tarczy

należy sprawdzić, czy nie doszło do uszkodzeń lub zamontować nienuszkodzoną tarczę. Po oględzinach i montażu tarczy tnącej należy ustawić się, i osoby postronne, z dala od płaszczyzny pracy tarczy tnącej i uruchomić urządzenie z maksymalną prędkością, bez obciążenia, na jedną minutę. Uszkodzona tarcza tnąca zazwyczaj rozpada się po takim czasie.

- **Stosować środki ochrony osobistej.** W zależności od zastosowania należy stosować osłonę twarzy, gogle ochronne lub okulary ochronne. Jeżeli wymagają tego warunki, należy nosić maskę przeciwpyłową, ochronniki słuchu, rękawice i fartuch warsztatowy zapewniające ochronę przed małymi cząsteczkami roboczymi. Środki ochrony oczu muszą zapewniać odpowiednią ochronę przed odłamkami powstającymi podczas różnych operacji. Maskę przeciwpyłową i maska oddechową muszą zapewniać odfiltrowanie drobin powstających podczas operacji. Długotrwała ekspozycja na bardzo intensywny hałas może doprowadzić do utraty słuchu.
- **Osoby postronne powinny przebywać w bezpiecznej odległości od miejsca pracy.** Każda osoba wkraczająca w miejsce pracy musi nosić środki ochrony słuchu. Fragmenty obrabianego przedmiotu lub uszkodzona tarcza mogą spowodować obrażenia poza miejscem pracy.
- **W sytuacjach, gdy narzędzie tnące może stykać się z niewidocznymi przewodami należy trzymać je wyłącznie za izolowaną powierzchnię uchwytu.** Jeśli elementy tnące zetkną się z przewodem pod napięciem, mogą wywołać przepływ prądu przez nieosłonięte metalowe części narzędzia elektrycznego, co może prowadzić do porażenia operatora.
- **Umieścić żyłkę z dala od obracającego się akcesorium.** W przypadku utraty kontroli żyłka może zostać przecięta lub naderwana, a dłoń ramię może wciągnąć obracająca się tarcza.
- **Nigdy nie należy odkładać urządzenia przed jego całkowitym zatrzymaniem się.** Obracająca się tarcza może zahaczyć o obrabianą powierzchnię i spowodować utratę kontroli nad narzędziem.
- **Nie uruchamiać narzędzia trzymanego z boku.** Przypadkowe zetknięcie z obracającym się urządzeniem może spowodować zahaczenie odzieży i przyćmienie narzędzia w kierunku ciała.
- **Należy regularnie czyścić otwory wentylacyjne urządzenia.** Wentylator silnika wyciąga kurz znajdujący się wewnątrz obudowy; zbyt duża ilość nagromadzonego pyłu metalowego może grozić porażeniem prądem.
- **Nie używać narzędzi w pobliżu materiałów łatwopalnych.** Iskry mogą doprowadzić do zapłonu takich substancji.

Odbicie i związane z nim ostrzeżenia

- **Odbicie to gwałtowna reakcja na zatrzaśnięcie lub zaklinowanie obracającej się tarczy.** Zatrzaśnięcie lub zakleszczenie powoduje gwałtowne zatrzymanie

obracającej się tarczy, które z kolei powoduje nagłe wychylenie narzędzia w kierunku przeciwnym do kierunku obrotów tarczy w miejscu jej zamocowania.

- **Na przykład, jeśli tarcza ścierna zaklinuje się lub zatrzasnie w obrabianym elemencie, krawędź tarczy, która wnika w punkt cięcia, może zagłębić się w powierzchnię materiału, powodując jednocześnie wypchnięcie lub odbicie tarczy.** Tarcza może zostać wypchnięta do przodu lub w kierunku przeciwnym od operatora, w zależności od kierunku ruchu tarczy w chwili zakleszczenia. W takim przypadku może również dojść do rozerwania tarczy ścierniej.
- **Odbicie jest efektem złego używania narzędzia i/lub niewłaściwych procedur obsługi lub warunków i można go uniknąć, stosując się do poniższych zaleceń.**
- **Należy mocno trzymać narzędzie oraz ustawić siebie i ramię w taki sposób, aby móc przeciwstawić się sile odbicia.** Należy zawsze używać dodatkowego uchwytu, o ile jest w zestawie, aby zapewnić maksymalną kontrolę nad odbiciem lub momentem obrotowym występującym podczas rozpoczęcia operacji. Operator jest w stanie kontrolować moment obrotowy i siłę odbicia pod warunkiem zastosowania odpowiednich środków zapobiegawczych.
- **Nigdy nie umieszczaj ręki w pobliżu obracającego się akcesorium.** Urządzenie może odbić w stronę ręki.
- **Nie ustawiaj się w jednej linii z obracającą się tarczą.** W chwili zakleszczenia odbicie spowoduje wyrzucenie narzędzia w kierunku przeciwnym do ruchu tarczy.
- **Należy zachować szczególną ostrożność podczas obrabiania narożników, ostrych krawędzi itp.** Unikaj kołysania i wciskania przyrządu w szczeliny. Narożniki, ostre krawędzie lub ruchy kołyszące mogą prowadzić do zakleszczenia obracającego się przyrządu i utraty kontroli nad nim lub odbicia.
- **Nie wolno doczepiać łańcucha do pilarki, ostrza od wyrzynarki, segmentowej tarczy diamentowej o szczelinie peryferyjnej większej niż 10 mm ani ząbkowanej tarczy tnącej.** Tego rodzaju osprzęt powoduje odbicie i utratę kontroli.
- **Nie „zakleszczaj” tarczy ani nie wywieraj nadmiernego nacisku.** Nie próbować wykonywać cięcia o zbyt dużej głębokości. Nadmierne naprężanie tarczy zwiększa jej obciążenie i podatność na skręcanie lub wyginanie w wycięciu oraz może prowadzić do odbicia lub uszkodzenia tarczy.
- **W przypadku zakleszczenia lub przerwania cięcia z jakiegokolwiek powodu należy wyłączyć narzędzie i poczekać do całkowitego zatrzymania tarczy, nie poruszając nim.** Nie wyjmować tarczy z rzazu, gdy jest ona w ruchu, ponieważ istnieje ryzyko odbicia. Należy przeprowadzić badanie i podjąć działania naprawcze w celu wyeliminowania przyczyny zakleszczenia tarczy.
- **Nie wznowiaj cięcia obrabianego elementu.** Poczekać aż tarcza osiągnie pełną prędkość

i ostrożnie przyłożyć ją do rzazu. Może dojść do zakleszczenia, podbicia lub odbicia tarczy w przypadku wznowienia pracy narzędzia w obrabianym elemencie.

- **Stosować podpory paneli lub ponadwymiarowych elementów obrabianych w celu zminimalizowania ryzyka zacięcia i odbicia tarczy.** Duże przedmioty obrabiane zwykle uginają się pod swoim ciężarem. Należy umieścić podpory pod obrabianym elementem w pobliżu linii cięcia i blisko krawędzi elementu po obu stronach tarczy.
- **Należy zachować szczególną ostrożność podczas wycinania otworów w ścianach lub innych płaskich powierzchniach.** Wystająca tarcza może przeciąć rury z gazem lub wodą, przewody elektryczne itp., co spowoduje odbicie.

Ogólne zasady bezpieczeństwa



OSTRZEŻENIE: Przed rozpoczęciem użytkowania produktu przeczytać następujące ostrzeżenia.

- Pilarka może okazać się niebezpiecznym narzędziem. Nieprawidłowe lub nieuważne posługiwanie się nią może być przyczyną poważnych obrażeń lub śmierci. Dlatego bardzo ważne jest, aby dokładnie i ze zrozumieniem zapoznać się z treścią niniejszej instrukcji. Zaleca się, aby osoby mające obsługiwać produkt po raz pierwszy odbyły praktyczne szkolenie przed jego użyciem.
- Nie należy dokonywać modyfikacji produktu. Niezatwierdzone przez producenta akcesoria i modyfikacje maszyny mogą spowodować poważne obrażenia lub śmierć.
- Nie używać produktu, jeśli możliwe jest, że inne osoby dokonały jego modyfikacji.
- Należy zawsze używać oryginalnych akcesoriów i części zamiennych. Niezatwierdzone przez producenta akcesoria i modyfikacje maszyny mogą spowodować poważne obrażenia lub śmierć.
- Utrzymywać produkt czystym. Upewnić się, że można łatwo odczytać oznaczenia i naklejki.
- Nigdy nie pozwalać dzieciom ani innym, nieprzeszkolonym osobom na użytkowanie lub serwisowanie urządzenia.
- Nie pozwalać używać maszyny jakimkolwiek osobom, które nie zapoznały się i nie zrozumiały zawartości instrukcji obsługi.
- Produkt mogą obsługiwać wyłącznie osoby upoważnione.
- Bezpieczna odległość od pracującej przecinarki wynosi 15 m/50 stóp. Należy upewnić się, że w obszarze roboczym nie znajdują się zwierzęta ani osoby postronne.
- Niniejszy produkt podczas pracy wytwarza pole elektromagnetyczne. W pewnych okolicznościach pole to może zakłócać pracę aktywnych

lub pasywnych implantów medycznych. Przed przystąpieniem do pracy z maszyną w celu ograniczenia ryzyka poważnych lub śmiertelnych obrażeń, osoby posiadające implanty medyczne powinny skonsultować się z lekarzem oraz ich producentem.

- Informacje zawarte w niniejszej instrukcji obsługi nigdy nie zastępują profesjonalnej umiejętności i doświadczenia. W sytuacji, która może stwarzać zagrożenie, należy przerwać pracę i zwrócić się o pomoc do profesjonalisty. Należy zwrócić się do punktu serwisowego. Nie podejmować się prac przekraczających kwalifikacje.

Zasady bezpieczeństwa związane z akumulatorem



OSTRZEŻENIE: Przed rozpoczęciem użytkowania produktu przeczytać następujące ostrzeżenia.



OSTRZEŻENIE: Uszkodzony akumulator może wybuchnąć i spowodować obrażenia ciała. Jeśli akumulator ma odkształcenia lub jest uszkodzony, skontaktować się z autoryzowanym warsztatem obsługi technicznej Husqvarna.

- Należy używać wyłącznie akumulatorów Husqvarna PACE zalecanych do posiadanego urządzenia. Akumulatory są zabezpieczone szyfrem programowym.
- Do tego produktu należy używać tylko oryginalnych akumulatorów. Wymiana akumulatora na akumulator niewłaściwego typu grozi wybuchem. Dodatkowe informacje można uzyskać w punkcie sprzedaży.
- Jako źródła zasilania do powiązanych produktów Husqvarna PACE należy używać tylko akumulatorów Husqvarna. Aby uniknąć obrażeń, nie należy używać akumulatora jako źródła zasilania innych produktów.
- Ryzyko porażenia prądem. Nie zwierać zacisków akumulatora kluczami, śrubami ani innymi metalowymi przedmiotami. Może to spowodować zwarcie akumulatora.
- Jeśli doszło do wycieku z akumulatora, unikać kontaktu cieczy z ciałem, odzieżą lub produktem. W przypadku dotknięcia cieczy przemyć skórę dużą ilością wody i zgłosić się do lekarza.
- W przypadku przebywania w pobliżu akumulatorów używać rękawic ochronnych. W przypadku dostania się cieczy do oczu nie należy ich przecierać, tylko płukać je wodą przez przynajmniej 15 minut. Uzyskać pomoc medyczną.
- Nie wolno używać akumulatorów, których nie można ładować.
- Nie modyfikować akumulatora.
- Nie wkładać żadnych przedmiotów do szczelin powietrznych akumulatora.

- Chronić akumulator przed bezpośrednim działaniem promieni słonecznych, wysoką temperaturą i otwartym płomieniem. Akumulator może wybuchnąć i spowodować oparzenia, w tym chemiczne.
- Akumulator należy chronić przed deszczem i wodą.
- Akumulator należy chronić przed działaniem mikrofal i wysokiego ciśnienia.
- Nie próbować rozbierać ani rozbijać akumulatora.
- Zakres temperatury otoczenia, w jakiej można używać akumulatora wynosi -10–40°C (14–104°F).
- Do czyszczenia akumulatora i ładowarki nie należy używać wody. Więcej informacji znajduje się w *Czyszczenie akumulatora i ładowarki na stronie 104*.
- Nie należy używać wadliwego ani uszkodzonego akumulatora.
- Przechowywać akumulatory z dala od metalowych przedmiotów, takich jak gwoździe, śruby czy biżuteria.
- Przechowywać akumulator z dala od dzieci.
- Prawidłowo zamocować akumulator. Nieprawidłowe zamontowanie akumulatora może spowodować zwarcie akumulatora.

Zasady bezpieczeństwa w czasie obsługi ładowarki



OSTRZEŻENIE: Należy dokładnie przeczytać wszystkie ostrzeżenia i instrukcje. Niezastosowanie się do ostrzeżeń i instrukcji może spowodować porażenie prądem i/lub poważne obrażenia.

- Nieprzestrzeganie zasad bezpieczeństwa stwarza ryzyko porażenia prądem lub wystąpienia zwarcia.
- Nie używać innych ładowarek do akumulatorów niż te dostarczone dla danego produktu. Należy używać wyłącznie ładowarek Husqvarna QC do ładowania akumulatorów zastępczych Husqvarna.
- Nie należy podejmować prób rozmontowania ładowarki.
- Nie należy używać wadliwej lub uszkodzonej ładowarki do akumulatora.
- Nie podnosić ładowarki do akumulatora za przewód zasilający. Aby odłączyć ładowarkę do akumulatora od gniazda, wyciągnąć wtyczkę. Nie ciągnąć za przewód zasilający.
- Należy chronić wszystkie przewody i przedłużacze przed działaniem wody, olejów oraz przedmiotów o ostrych krawędziach. Uważać także, aby przewód nie został zakleszczony w drzwiach, płotach itp.
- Nie używać ładowarki do akumulatora w pobliżu łatwopalnych materiałów lub materiałów, które mogą powodować korozję. Upewnić się, że ładowarka nie jest przykryta. W razie zauważenia dymu lub ognia należy odłączyć ładowarkę od źródła zasilania.
- Należy ładować akumulator wyłącznie wewnątrz budynku, w miejscu z dobrym przepływem powietrza

i z dala od światła słonecznego. Nie należy ładować akumulatora na zewnątrz pomieszczeń. Nie ładować akumulatora w wilgotnym otoczeniu.

- Akumulator należy ładować wyłącznie przy temperaturze otoczenia 5–40°C (41–104°F). Ładowarki należy używać w miejscu o dobrym przepływie powietrza, suchym i wolnym od kurzu.
- Nie wkładać żadnych przedmiotów do szczelin wentylacyjnych ładowarki.
- Styków ładowarki nie należy zwierać metalowymi przedmiotami, gdyż może to wywołać zwarcie.
- Nie wolno ładować zwykłych baterii ani stosować ich w urządzeniu.
- Należy używać zatwierdzonych gniazd głównych, które nie są uszkodzone.

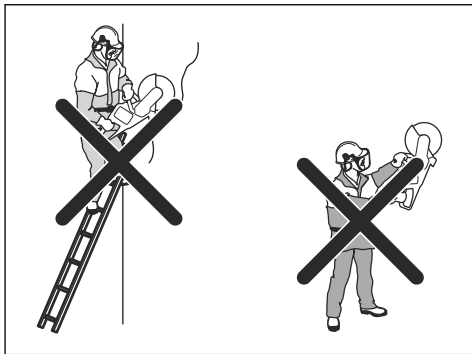
Instrukcje bezpieczeństwa dotyczące obsługi



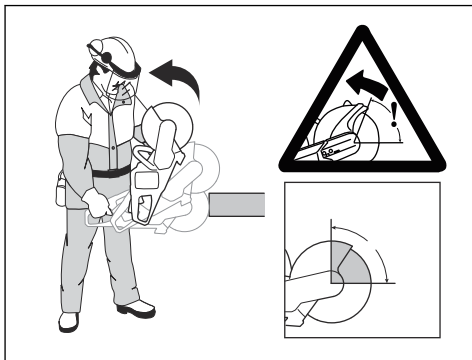
OSTRZEŻENIE: Przeczytać dokładnie wszystkie ostrzeżenia i instrukcje. Niezastosowanie się do ostrzeżeń i instrukcji może spowodować porażenie prądem i/lub poważne obrażenia.

- Nie obcinać materiałów azbestowych.
- Podczas suchego cięcia upewnić się, że pył jest bezpiecznie usuwany.
- Informacje zawarte w niniejszej instrukcji obsługi nie zastępują profesjonalnej wiedzy i doświadczenia. Jeśli użytkownik nie czuje się bezpiecznie w zaistniałej sytuacji, powinien zatrzymać urządzenie. Nie stosować produktu w nieznanych okolicznościach.
- W razie jakichkolwiek pytań dotyczących działania produktu można skontaktować się ze swoim dealerem lub Husqvarna. Poniżej znajdują się informacje na temat bezpiecznej i wydajnej obsługi produktu.
- Nigdy nie używać niesprawnego urządzenia, akumulatora ani ładowarki.
- Nie dotykać obracającej się tarczy tnącej. Może to spowodować poważne obrażenia lub śmierć.
- Nie używać produktu w niesprzyjających warunkach atmosferycznych, np. w gęstej mgie, w mocnym deszczu, przy silnym wietrze lub na silnym mrozie. Złe warunki pogodowe, takie jak oblodzenie podłoża, zwiększają ryzyko.
- Nie należy uruchamiać produktu, jeśli wszystkie pokrywy i osłony nie są prawidłowo zamontowane.
- Rozejrzeć się dookoła. Upewnić się, czy nie ma ryzyka, że osoby lub zwierzęta dotkną lub wpłyną na kontrolę nad urządzeniem.
- Dzieci nie mogą korzystać z urządzenia ani przebywać w jego pobliżu. Produkt jest łatwy w uruchomieniu. Może to stwarzać ryzyko poważnych obrażeń.

- Wyjąć akumulator w przypadku braku pełnej wiedzy na temat produktu. Wyjąć akumulator, jeśli produkt nie będzie używany przez dłuższy czas.
- Stabilnie stać na stopach, aby mieć pełną kontrolę nad urządzeniem. Nie używać produktu, będąc na drabinie. Nie używać produktu na niestabilnym podłożu.
- Nie używać produktu powyżej wysokości ramion.



- Brak ostrożności zwiększa ryzyko odbicia.



- Urządzenia nie wolno trzymać jedną ręką. Trzymanie urządzenia jedną ręką nie zapewnia bezpiecznego panowania nad nim.
- Nie używać urządzenia w sytuacji, w której nie będzie możliwe uzyskanie pomocy w razie wystąpienia wypadku.
- Zapewnić sobie możliwość swobodnego poruszania się. Sprawdź warunki i otoczenie pod kątem możliwych przeszkód.
- Nadmierne wystawienie operatora na działanie wibracji może powodować uszkodzenia układu krążenia i układu nerwowego, szczególnie u ludzi z wadami krążenia. Zwrócić się do lekarza w przypadku rozpoznania u siebie objawów dolegliwości somatycznych, których przyczyną może być wystawienie na nadmierne drgania. Przykładami takich objawów są drętwienie, brak czucia, „łaskotanie”, „klucie”, ból, całkowita lub częściowa utrata siły, zmiany koloru skóry lub

naskórka. Objawy te zazwyczaj są odczuwalne w palcach, dłoniach i nadgarstkach. Mogą one się nasilać w niskich temperaturach.

- Nie można uwzględnić każdej sytuacji, w jakiej potencjalnie można się znaleźć podczas korzystania z tego produktu. Zawsze zachowywać ostrożność i kierować się zdrowym rozsądkiem.

Uwaga: Po zakończeniu obsługi narzędzia należy niezwłocznie zdjąć ochronniki słuchu, aby usłyszeć odgłos urządzenia i ewentualne sygnały ostrzegawcze.

Środki ochrony osobistej



OSTRZEŻENIE: Przed rozpoczęciem użytkowania produktu zapoznaj się z poniższymi ostrzeżeniami.

- Stosować zatwierdzone środki ochrony osobistej podczas pracy. Środki ochrony osobistej nie eliminują ryzyka odniesienia obrażeń, natomiast ograniczają ich rozmiar w razie zaistnienia wypadku. Poprosić swojego dealera serwisującego o pomoc w wyborze środków ochrony osobistej.
- Stosować atestowany kask ochronny.
- Stosować atestowane ochronniki słuchu. Długotrwałe przebywanie w hałasie może doprowadzić do trwałej utraty słuchu. Mając założone ochronniki słuchu, należy zawsze być szczególnie uważnym na sygnały i komunikaty ostrzegawcze. Zdejmować ochronniki słuchu zaraz po wyłączeniu silnika.
- Stosować zatwierdzone środki ochrony oczu, aby ograniczyć ryzyko obrażeń przez odrzucane cząstki. Używając maski ochronnej twarzy, należy mieć na sobie także zatwierdzone okulary ochronne. Za zatwierdzone okulary ochronne uważane są takie, które są zgodne z normami ANSI Z87.1 dla USA lub EN 166 dla krajów UE. Maski ochronna twarzy musi być zgodna z normą EN 1731.
- Nosić solidne rękawice ochronne.
- Stosować atestowane środki ochrony dróg oddechowych. Używanie urządzeń takich jak przemiarkki, szlifierki, wiertnice, które piaskują lub formują materiał może spowodować występowanie pyłów i oparów zawierających szkodliwe środki chemiczne. Sprawdzić charakter materiału, który ma być obrabiany i używać odpowiedniej maski przeciwpyłowej.
- Dopasowana, mocna i wygodna odzież robocza, zapewniająca pełną swobodę ruchów. Podczas procesu cięcia powstają iskry, które mogą spowodować zapalenie się ubrań. Firma Husqvarna zaleca stosowanie ubrań z bawełny z wykończeniem trudnopalnym lub grubego dżinsu. Nie należy nosić ubrań z materiałów typu nylon, poliester czy sztuczny jedwab. W razie zapalenia się materiał taki może stopić się i przywrzeć do skóry. Nie zakładać szortów.

- Używać obuwia wysokiego z podnoskami stalowymi i podeszwami przeciwpoślizgowymi.
- Apteczka pierwszej pomocy powinna znajdować się zawsze w pobliżu.



- Z tarczy tnącej mogą wydobywać się iskry. Podczas pracy zawsze powinny być dostępne środki gaśnicze.

Zespoły zabezpieczające na osprzęcie



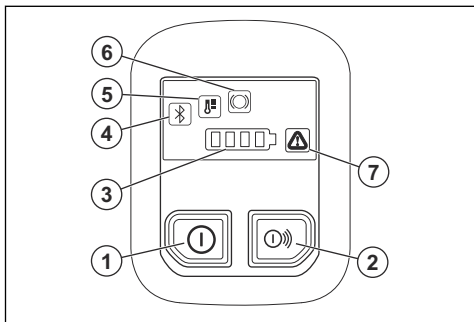
OSTRZEŻENIE: Przed rozpoczęciem użytkowania produktu przeczytać następujące ostrzeżenia.

- Nie należy używać maszyny z uszkodzonymi urządzeniami zabezpieczającymi.
- Regularnie przeprowadzać kontrole urządzeń zabezpieczających. Jeśli urządzenia zabezpieczające są uszkodzone, skontaktować się z autoryzowanym serwisem Husqvarna.
- Nie należy modyfikować urządzeń zabezpieczających.
- Nie wolno używać urządzenia, jeśli płyty ochronne, osłony ochronne, wyłączniki bezpieczeństwa i inne urządzenia zabezpieczające są uszkodzone lub nie są zamontowane.

Funkcje interfejsu użytkownika

Niniejsza instrukcja obsługi zawiera opis funkcji panelu sterowania tego produktu. Panel sterowania służy do monitorowania ważnych funkcji i konfiguracji produktu. Aby znaleźć rozwiązania dotyczące ostrzeżeń, patrz

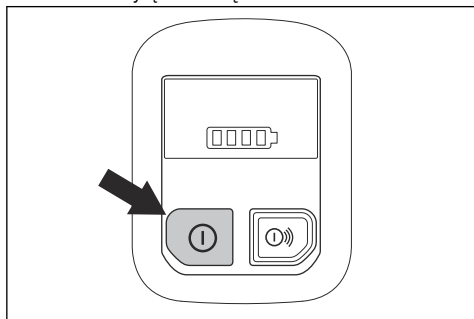
Rozwiązywanie problemów dotyczących urządzenia na stronie 105.



1. Przycisk Wł./Wył.
2. Przycisk Wł./Wył. akcesoriów (nieużywany).
3. Wskaźnik stanu akumulatora.
4. Bluetooth®. Patrz *Bezprzewodowa technologia Bluetooth® na stronie 98*.
5. Kontrolka ostrzegawcza wysokiej lub niskiej temperatury. Patrz *Rozwiązywanie problemów dotyczących urządzenia na stronie 105*.
6. Ostrzeżenie X-Halt. Więcej informacji znajduje się w *Rozwiązywanie problemów dotyczących urządzenia na stronie 105*.
7. Wskaźnik błędu/ostrzeżenia. Patrz *Rozwiązywanie problemów dotyczących urządzenia na stronie 105*.

Kontrola panelu sterowania

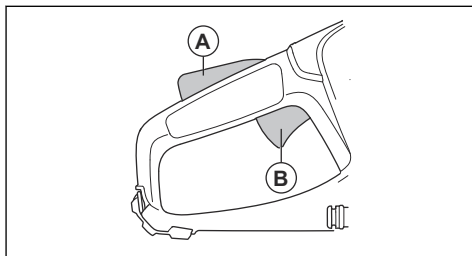
1. Nacisnąć i przytrzymać przycisk Wł./Wył. do momentu zapalenia się kontrolki LED. Patrz *Uruchamianie produktu na stronie 101*.
2. Nacisnąć i przytrzymać przycisk Wł./Wył. do momentu wyłączenia się kontrolki LED.



Blokada manetki gazu

Blokada manetki gazu zabezpiecza przed przypadkowym naciśnięciem manetki. Po chwyceniu uchwytu całą dłońią i naciśnięciu blokady włącznika zasilania (A), włącznik zasilania (B) zostanie zwolniony.

Po zwolnieniu uchwytu manetka gazu i blokada manetki gazu powrócą do swoich pozycji wyjściowych.



Funkcja automatycznego zatrzymania

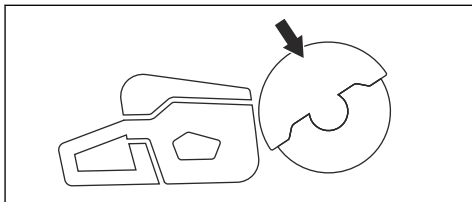
Produkt wyposażono w funkcję automatycznego zatrzymania, która aktywuje się, jeśli urządzenie nie jest używane przez 3 minuty.

Osłona tarczy



OSTRZEŻENIE: Przed uruchomieniem urządzenia sprawdzić, czy osłona tarczy jest prawidłowo przymocowana do urządzenia. Nie używać produktu, jeśli osłona tarczy jest uszkodzona lub pęknięta.

Osłona tarczy znajduje się powyżej tarczy tnącej. Osłona tarczy zapobiega obrażeniom ciała, jeśli części tarczy lub kawałki przecinanego materiału zostaną wyrzucone w kierunku operatora.



Sprawdzanie tarczy i osłony tarczy



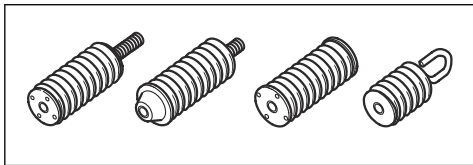
OSTRZEŻENIE: Uszkodzona tarcza tnąca może zranić użytkownika.

1. Sprawdzić, czy tarcza tnąca jest prawidłowo zamocowana i nie ma śladów uszkodzenia.
2. Upewnić się, że osłona tarczy nie ma pęknięć ani uszkodzeń.
3. Wymienić osłonę tarczy, jeżeli jest uszkodzona.

System tłumienia drgań

Ten produkt jest wyposażony w system tłumienia drgań, którego zadaniem jest ograniczenie drgań do minimum i zapewnienie jak największego komfortu podczas pracy

maszyną. System tłumienia drgań, w który wyposażony jest produkt, redukuje przenoszenie drgań z silnika/ zespołu tnącego na uchwyty maszyny.



Sprawdzanie systemu tłumienia drgań



OSTRZEŻENIE: Upewnić się, że silnik jest wyłączony i akumulator jest odłączony.

1. Sprawdzić, czy amortyzatory nie są pęknięte lub odkształcone. Wymienić elementy tłumiące drgania, jeśli są one uszkodzone.
2. Upewnić się, że amortyzatory są prawidłowo przymocowane do silnika i uchwytów.

Zasady bezpieczeństwa związane z emisją drgań



OSTRZEŻENIE: Przed rozpoczęciem użytkowania produktu przeczytać następujące ostrzeżenia.

- Podczas pracy urządzenia wibracje są przenoszone z produktu na ciało operatora. Regularna i częsta obsługa produktu może spowodować obrażenia ciała operatora lub zwiększyć ich poziom. Urazy mogą wystąpić w palcach, dłoniach, nadgarstkach, ramionach, barkach i/lub nerwach, doływach krwi lub w innych częściach ciała. Urazy mogą być poważne i/lub trwałe i mogą rosnać stopniowo w ciągu tygodni, miesięcy lub lat. Możliwe obrażenia obejmują uszkodzenie układu krążenia krwi, układu nerwowego, stawów i innych struktur ciała.
- Objawy mogą wystąpić podczas użytkowania produktu lub w innych sytuacjach. W przypadku wystąpienia objawów i kontynuacji pracy z produktem objawy mogą się nasilić lub stać się trwałe. W przypadku wystąpienia tych lub innych objawów należy uzyskać pomoc medyczną:
 - Drętwienie, utrata czucia, mrowienie, kłucie, ból, pieczenie, pulsujący ból, sztywność, niezdarność, utrata siły, zmiana koloru skóry lub jej stanu.
- Objawy mogą się nasilać w niskich temperaturach. Podczas pracy w niskich temperaturach należy używać cieplej odzieży i chronić ręce przed zimnem i wilgocią.
- W celu utrzymania prawidłowego poziomu drgań należy przeprowadzać czynności konserwacyjne

i obsługiwać urządzenie zgodnie z opisem zamieszczonym w instrukcji obsługi.

- Produkt jest wyposażony w system tłumienia drgań, który zmniejsza drgania przenoszone z uchwytów na operatora. Pozwolić, aby urządzenie wykonało pracę. Nie należy popychać produktu na siłę. Trzymać urządzenie delikatnie za uchwyty, ale upewnić się, że produkt jest sterowany i obsługiwany w bezpieczny sposób. Nie wciskać uchwytów do ograniczników końcowych bardziej, niż jest to konieczne.
- Trzymać ręce wyłącznie na uchwytach. Trzymać wszystkie inne części ciała z dala od urządzenia.
- W przypadku wystąpienia silnych drgań należy natychmiast wyłączyć urządzenie. Zanim przyczyną zwiększonych wibracji nie zostanie usunięta nie należy kontynuować pracy.
- Cięcie granitu lub twardego betonu powoduje większe drgania produktu niż cięcie miękkiego betonu. Tępy, wadliwy, niewłaściwy lub nieprawidłowo naostrzony osprzęt tnący zwiększa poziom drgań

Instrukcje bezpieczeństwa dotyczące konserwacji



OSTRZEŻENIE: Przed rozpoczęciem prac konserwacyjnych produktu przeczytać następujące ostrzeżenia.

- Wyjąć akumulator przed rozpoczęciem prac konserwacyjnych, innych przeglądów lub montażu produktu.
- Użytkownikowi wolno wykonywać tylko te czynności konserwacyjne i serwisowe, które są wskazane w niniejszej instrukcji obsługi. W przypadku czynności konserwacyjnych i serwisowych o szerszym zakresie należy zwrócić się do autoryzowanego serwisu.
- Do czyszczenia akumulatora ani ładowarki nie należy używać wody. Silne detergenty mogą spowodować uszkodzenie tworzywa sztucznego.
- Zaniechanie czynności konserwacyjnych skróci cykl życia produktu i zwiększy ryzyko wypadków.
- Dla wszystkich prac serwisowych i naprawczych, zwłaszcza dla urządzeń zabezpieczających na produkcie, konieczne jest specjalne przeszkolenie. Jeśli nie wszystkie opisane w niniejszej instrukcji obsługi kontrole zakończą się pomyślnie po wykonaniu konserwacji, należy zwrócić się do autoryzowanego serwisu. Gwarantujemy profesjonalne naprawy i serwisowanie produktu.
- Używaj wyłącznie oryginalnych części zamiennych.

Bluetooth®



UWAGA: Zmiany lub modyfikacje tego urządzenia, które nie zostały wyraźnie zatwierdzone przez firmę Husqvarna, mogą spowodować utratę pozwolenia FCC na użytkowanie danego urządzenia.

Uwaga: Urządzenie jest zgodne z częścią 15 wymogów FCC oraz wyłączoną z licencji normą RSS Industry Canada. Użytkowanie jest dozwolone pod dwoma następującymi warunkami:

- Urządzenie nie może powodować szkodliwych zakłóceń.

- Urządzenie musi akceptować wszelkie odbierane zakłócenia, w tym zakłócenia mogące powodować niepożądane działanie.

Le présent appareil est conforme aux CNR d'Industrie Canada applicables aux appareils radio exempts de licence. L'exploitation est autorisée aux deux conditions suivantes:

- l'appareil ne doit pas produire de brouillage, et
- l'appareil doit accepter tout brouillage radioélectrique subi, même si le brouillage est susceptible d'en compromettre le fonctionnement.

Montaż

Tarcze tnące



OSTRZEŻENIE: Zawsze używać rękawic ochronnych podczas obsługi łańcucha pilarki.



OSTRZEŻENIE: Tarcza tnąca może pęknąć i spowodować obrażenia operatora.



OSTRZEŻENIE: Przed użyciem tarczy tnącej należy sprawdzić, czy nie ma na niej pęknięć, zniekształceń lub czy nie jest niewyważona przed użyciem i bezpośrednio po uderzeniu w niezamierzony obiekt. Nie wolno używać uszkodzonego produktu. Po oględzinach i montażu tarczy tnącej należy ustawić siebie i osoby postronne z dala od płaszczyzny pracy tarczy tnącej i uruchomić urządzenie z maksymalną prędkością, bez obciążenia, na jedną minutę.



OSTRZEŻENIE: Producent tarczy tnącej podaje ostrzeżenia i zalecenia dotyczące używania tarczy i prawidłowego postępowania z nią. Te ostrzeżenia są dołączone do tarczy tnącej. Przeczytać instrukcje dostarczone wraz z tarczą tnącą i postępować zgodnie z nimi.

Drgania tarczy tnącej



UWAGA: W przypadku użycia produktu ze zbyt dużą siłą tarcza tnąca może się nadmiernie rozgrzać, wygiąć i spowodować drgania. Używać produktu z mniejszą siłą. Jeśli drgania nadal występują, należy wymienić tarczę tnącą.

Odpowiednie tarcze tnące



UWAGA: Używać zalecanych przez Husqvarna tarcz tnących do K1 PACE i ciężego materiału. Zalecane tarcze tnące zmniejszają ryzyko poważnych obrażeń i zwiększają wydajność cięcia oraz funkcji X-halt. Używanie ogólnych tarcz tnących wysokich obrotów spowoduje spadek wydajności i jakości cięcia.



OSTRZEŻENIE: Do obróbki betonu i metalu stosować wyłącznie tarcze diamentowe i tarcze ściernie. Nie używać tarcz ząbkowanych, takich jak okrągłe tarcze do drewna lub tarcze z końcówkami karbidowymi. Powoduje to zwiększenie ryzyka odbicia oraz odpadnięcia i wyrzucenia z dużą prędkością końcówek karbidowych. Nieprzestrzeganie tej zasady może doprowadzić do obrażeń lub śmierci.



OSTRZEŻENIE: Nigdy nie stosować tarczy tnącej do cięcia innego materiału niż ten, do którego jest przeznaczona.

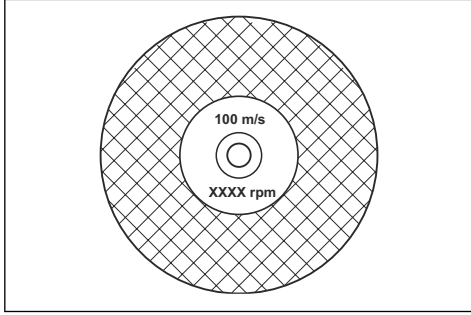


OSTRZEŻENIE: Używać wyłącznie tarcz tnących, które są zgodne z normami krajowymi lub regionalnymi, na przykład EN12413, ANSI B7.1. lub EN13236.



OSTRZEŻENIE: Nie stosować tarczy tnącej, której wartość prędkości znamionowej jest niższa niż prędkość produktu. Wartość prędkości znamionowej tarczy tnącej jest oznaczona na tarczy

tnącej, a wartości prędkości urządzenia — na tabliczce znamionowej.

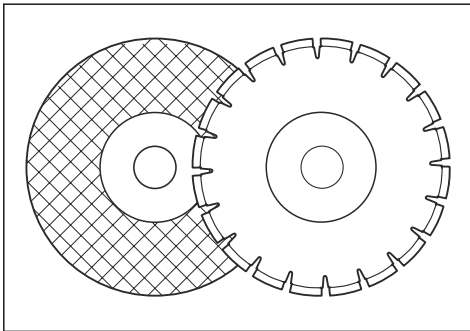


Uwaga: Wiele z tarczy tnących, które można przymocować do tego produktu jest przeznaczonych do pił stacjonarnych. Wartość prędkości znamionowej tych tarcz jest zbyt mała do użytkowania w tym produkcie.



OSTRZEŻENIE: Nie używać tarcz tnących o grubości przekraczającej maksymalną zalecaną grubość. Patrz *Dane techniczne* na stronie 109.

- Tarcze tnące odpowiednie dla tego produktu są dostępne w dwóch podstawowych modelach: tarcze tnące z żywico do przecinarek ściemicowych i tarcze diamentowe.



- Upewnić się, że wymiar środkowego otworu tarczy tnącej jest odpowiedni dla zamontowanej tulejki adaptacyjnej.

Tarcze ścieme



OSTRZEŻENIE: Nie używać tarcz ściemnych razem z wodą. Woda lub wilgoć obniża wytrzymałość i zwiększa ryzyko pęknięcia tarczy ściemnej.



UWAGA: Nie wolno ciąć tarczą ściemną, gdy zamontowana jest przystawka podciśnieniowa. Używanie tarczy ściemnej, gdy zamontowana jest przystawka podciśnieniowa, powoduje nadmierne zużycie przystawki.

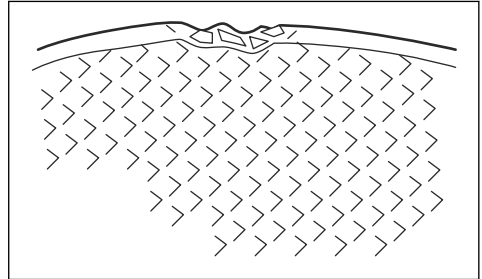


OSTRZEŻENIE: Należy odpowiednio dobierać tarczę ściemną do materiału.

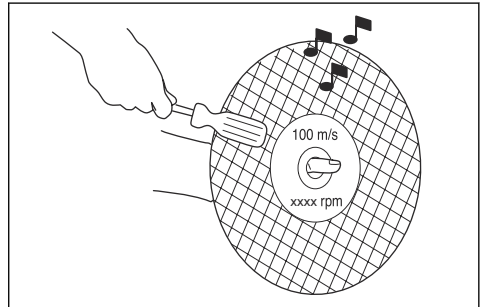
- Nie wolno używać kół przeznaczonych do większych urządzeń elektrycznych. Koła przeznaczone do większych urządzeń elektrycznych nie są przystosowane do wyższych prędkości małego urządzenia i mogą pęknąć.
- Materiał tnący na tarczach ściemnych jest wiązany przez materiał naturalny, który zawiera środek spajający ziarna. Tarcze wykonane z materiału lub włókna są bardziej wytrzymałe. Tarcza tego typu nie pęknie, jeśli podczas pracy powstaną szczeliny lub uszkodzenia.
- Wydajność tarczy tnącej zależy od wielkości ziarna ściemnego oraz typu i twardości środka spajającego.

Sprawdzanie tarczy tnącej z żywicy do przecinarek ściemicowych

- Sprawdzić tarczę tnącą pod kątem pęknięć i uszkodzeń.



- Zawiesić tarczę tnącą na palcu i lekko ją uderzyć śrubokrętem. Jeśli nie słyhać wyraźnego dźwięku, tarcza tnąca jest uszkodzona.



Tarcze diamentowe

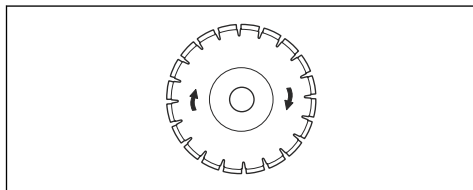


OSTRZEŻENIE: Tarcze diamentowe znacznie się rozgrzewają podczas cięcia. Zbyt gorąca tarcza diamentowa ma słabą wydajność, może ulegać uszkodzeniom i stanowi zagrożenie dla bezpieczeństwa.



OSTRZEŻENIE: Nie używać tarcz diamentowych do cięcia materiałów z tworzywa sztucznego. Zbyt gorąca tarcza diamentowa może stopić tworzywo sztuczne, a przez to spowodować odbicie.

- Tarcze diamentowe mają stalowy rdzeń z segmentami wykonanymi z diamentów klasy przemysłowej.
- Tarcze diamentowe można stosować do cięcia muru, zbrojonego betonu i kamienia.
- Upewnić się, że tarcza diamentowa obraca się w kierunku wskazanym przez strzałki na tarczy.



- Używaj wyłącznie ostrych tarcz diamentowych.
- Tarcze diamentowe mogą się stępić w przypadku stosowania nieprawidłowego nacisku podczas pracy lub cięcia materiałów, takich jak twardy beton zbrojony. Jeśli tępa tarcza diamentowa stanie się zbyt gorąca, może to spowodować poluzowanie się segmentów diamentowych.

Zakładanie tarczy tnącej

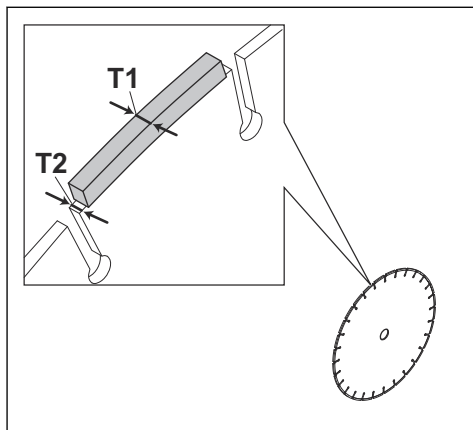
Uwaga: W celu uzyskania najlepszych rezultatów należy używać ostrej tarczy tnącej.

- Tarcze można ostrzyć poprzez cięcie nimi miękkiego materiału ściernego, np. piaskowca lub cegły.

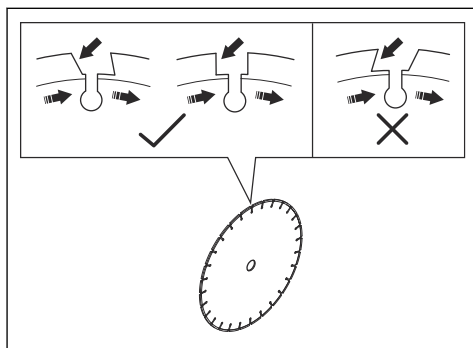
Tarcze diamentowe — wymagania



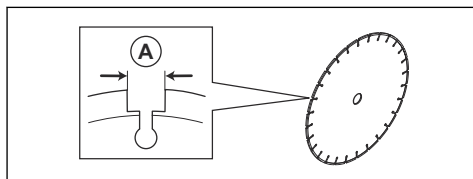
OSTRZEŻENIE: Upewnić się, że segment diamentowy (T1) jest szerszy niż tarcza (T2). Pozwoli to zapobiec zacięciu w otworze cięcia i odbiciu.



OSTRZEŻENIE: Nie używać tarcz diamentowych z pozytywnymi kątami natarcia.



OSTRZEŻENIE: Nie używać tarcz diamentowych o szczeliny większej niż maks. 10 mm (A).



OSTRZEŻENIE: Nie używać tarcz diamentowych o szczeliny większej niż zalecane maksimum, patrz *Dane techniczne na stronie 109*



OSTRZEŻENIE: W pewnych warunkach cięcia lub w przypadku stosowania zużytej tarczy możliwe jest nadmierne zużycie boków segmentów. Wymienić tarczę przed jej zużyciem.

Tarcze diamentowe do cięcia na mokro



OSTRZEŻENIE: Zawsze należy używać kołnierza tarczy przeznaczonego do tarcz o danym rozmiarze. Nie wolno używać uszkodzonego worka.

Tarcie podczas pracy powoduje, że tarcza diamentowa nagrzewa się do wysokiej temperatury. Zbyt mocne rozgrzanie tarczy diamentowej może spowodować zmniejszenie jej naprężenia lub pęknięcie rdzenia.

Przed dotknięciem tarczy diamentowej należy poczekać, aż ostygnie.

- Tarcz diamentowych do cięcia na mokro należy używać z wodą, aby rdzeń i segmenty tarczy nie nagrzały się podczas piłowania. Tarcze diamentowe do cięcia na mokro nie mogą być używane na sucho.
- Jeśli tarcza diamentowa do cięcia na mokro bez wody jest używana bez wody, może nadmierne się nagrzewać. Powoduje to obniżenie wydajności, uszkodzenie tarczy i stanowi zagrożenie dla bezpieczeństwa.

Tarcze diamentowe do cięcia na sucho

- W przypadku tarcz diamentowych do cięcia na sucho należy zapewnić odpowiedni przepływ powietrza wokół tarczy tnącej, aby zmniejszyć temperaturę. Z tego powodu tarcze diamentowe do cięcia na sucho są zalecane tylko do pracy przerywanej. Po kilku sekundach pracy należy pozwolić tarczy diamentowej na swobodne obracanie się z dala od miejsca cięcia. Dzięki temu przepływ powietrza wokół tarczy zmniejszy temperaturę tarczy diamentowej.

Tarcze zębate

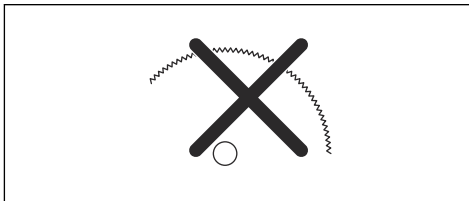


OSTRZEŻENIE: Nigdy nie używać tarcz zębatych, takich jak tarcze do cięcia drewna, okrągłe tarcze zębate, tarcze z nakładkami z węglików spiekanych itp. Ryzyko odbicia jest znacznie większe, a ostrza mogą się oderwać i zostać odrzucone z dużą szybkością. Nieostrożność może prowadzić do ciężkich obrażeń ciała lub nawet śmierci.



OSTRZEŻENIE: Regulacje prawne wymagają różnych typów ochrony dla ostrzy z nakładkami z węglików spiekanych niedostępnych w przecinakach — osłon 360

stopni. Przecinarki (niniejsza piła) używają tarcz diamentowych i mają inne systemy ochronne, które nie dają zabezpieczenia przed niebezpieczeństwem występującym przy ostrzach do cięcia drewna.



Używanie tej przecinarki z ostrzem z nakładkami z węglików spiekanych jest naruszeniem przepisów bezpieczeństwa pracy.

Z powodu niebezpieczeństwa oraz wymagających okoliczności związanych gaszeniem pożarów oraz z operacjami ratowniczymi kierowanymi przez doświadczonych służby bezpieczeństwa, profesjonalistów od bezpieczeństwa (straż pożarna), Husqvarna dopuszcza użycie przez nich tej przecinarki z ostrzami z nakładkami z węglików spiekanych w określonych sytuacjach awaryjnych, gdy nie ma możliwości zmiany ostrzy lub maszyny, ze względu na zdolność ostrzy z nakładkami z węglików spiekanych do cięcia wielu różnych typów przeszkód i materiałów na raz. W czasie używania tej przecinarki należy być świadomym, że ostrza z nakładkami z węglików spiekanych, jeżeli nie są używane właściwie, mają większą skłonność do odbijania niż tarcze diamentowe. Ostrza z nakładkami z węglików spiekanych mogą również wyrzucać kawałki materiału.

Z tych powodów przecinarka wyposażona w ostrze z nakładkami z węglików spiekanych nie powinna być używana, za wyjątkiem używania przez wyszkolonych profesjonalistów bezpieczeństwa publicznego, którzy są świadomi ryzyka związanego z jej użytkowaniem oraz tylko w tych wymagających okolicznościach, gdy inne narzędzia zostaną uznane za nieefektywne dla operacji ratowniczych lub gaśniczych. Przecinarka wyposażona w ostrze z nakładkami z węglików spiekanych nie powinna być nigdy używana do cięcia drewna w operacjach nie ratowniczych.

Sprawdzanie wałka trzpienia obrotowego i podładek wieńcowych



OSTRZEŻENIE: Używać wyłącznie podładek wieńcowych Husqvarna. Minimalna średnica tarcz ściernych to 105 mm/4,1", a tarcz diamentowych 60 mm/2,36".



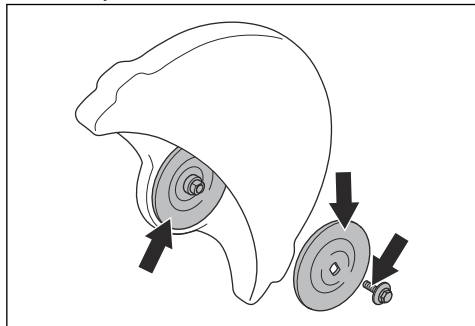
OSTRZEŻENIE: Małe podkładki wieńcowe z symbolem tarczy diamentowej mogą być używane wyłącznie z tarczami diamentowymi. Użycie niewłaściwych podkładek wieńcowych na tarczy ścierniej ze spoiwem zwiększa ryzyko uszkodzenia tarczy i odniesienia obrażeń.



OSTRZEŻENIE: Nie używać podkładek wieńcowych, które są uszkodzone, niesprawne lub brudne. Używać wyłącznie podkładek wieńcowych o takich samych rozmiarach. Używanie nieprawidłowych podkładek wieńcowych może spowodować uszkodzenie lub poluzowanie się tarczy tnącej.

Sprawdzić wałek trzpienia obrotowego i podkładki wieńcowe przy wymianie tarczy tnącej.

1. Sprawdzić, czy gwinty na wałku trzpienia obrotowego nie są uszkodzone. Wymienić wadliwe elementy.



2. Upewnić się, że miejsca styku tarczy tnącej i podkładek wieńcowych nie są uszkodzone. Wymienić wadliwe elementy.
3. Upewnić się, że podkładki wieńcowe są czyste i mają prawidłowe rozmiary.
4. Upewnić się, że podkładki wieńcowe poruszają się płynnie na wałku trzpienia obrotowego.

Montaż tarczy tnącej

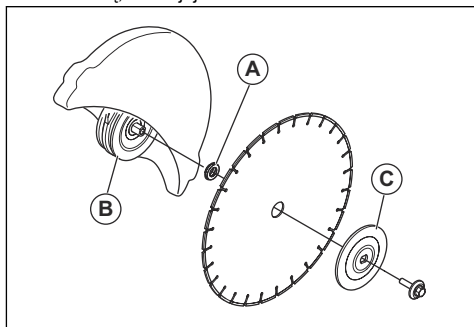


OSTRZEŻENIE: Upewnić się, że silnik jest wyłączony i akumulator jest odłączony.

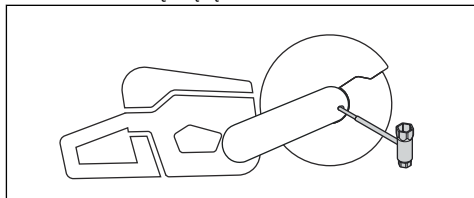


OSTRZEŻENIE: Zawsze używać rękawic ochronnych podczas obsługi łańcucha pilarki.

1. Sprawdzić podkładki wieńcowe i wałek trzpienia obrotowego. Patrz *Sprawdzanie wałka trzpienia obrotowego i podkładek wieńcowych na stronie 92*.
2. Tarczę tnącą należy umieścić na tulei adaptacyjnej (A) między wewnętrzną podkładką wieńcową (B) a podkładką wieńcową (C). Obracać podkładkę wieńcową, aż do jej zamocowania na wałku.



3. Włożyć narzędzie do otworu w osłonie paska i obracać tarczę tnącą aż do zablokowania wałka.

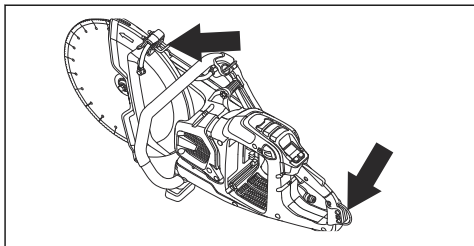


4. Dokręcić śrubę tarczy tnącej momentem dokręcania wynoszącym 30 Nm / 18,5 ft-lb.

Ucho do pasa (K1 PACE Rescue)

Urządzenie jest wyposażone w 2 ucha do pasa. Ucha służą do mocowania pasa naramiennego.

Ucho do pasa może służyć do przymocowania produktu do trwałego przedmiotu w celu zabezpieczenia przed upadkiem. Upadek produktu może spowodować poważne obrażenia ciała lub uszkodzenie sprzętu.



Przeznaczenie

Wstęp



OSTRZEŻENIE: Przed użyciem produktu należy zapoznać się z rozdziałem dotyczącym bezpieczeństwa.

Odbicie

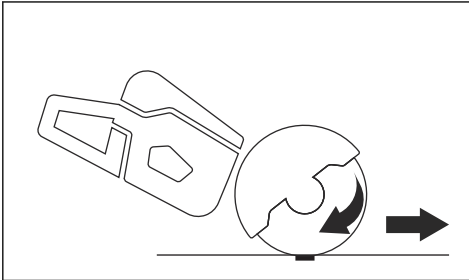


OSTRZEŻENIE: Odbicia są nagłe i mogą być bardzo gwałtowne. Przecinarka może być odrzucona do góry i do tyłu w stronę użytkownika w ruchu obrotowym, powodując poważne lub nawet śmiertelne obrażenia. Konieczne jest zrozumienie przyczyn, które powodują odbicia oraz zapamiętanie, jak ich uniknąć w czasie użytkowania urządzenia.

Odbicie to nagły ruch w górę, który może zdarzyć się, jeżeli ostrze zaciśnie się lub zaklinuje w strefie odbicia. W większości odbicia są małe i powodują niewielkie zagrożenie. Jednakże odbicie może być również bardzo gwałtowne i może odrzucić przecinarkę do góry i do tyłu w stronę użytkownika w ruchu obrotowym, powodując poważne lub nawet śmiertelne obrażenia.

Siła reakcji

Siła reakcji występuje zawsze w czasie cięcia. Siła ciągnie urządzenie w kierunku przeciwnym do obrotu tarczy. Przez większość czasu siła ta jest nieznaczna. Jeżeli tarcza zaciśnie się lub zaklinuje, siła reakcji będzie bardzo duża i operator może stracić kontrolę nad przecinarką.

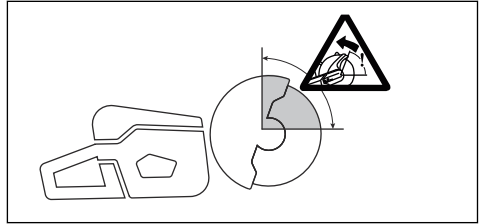


Nigdy nie przenosić maszyny, gdy jej osprzęt tnący jest w ruchu. Siły żyroskopowe mogą utrudniać zamierzone ruchy.

Strefa odbicia

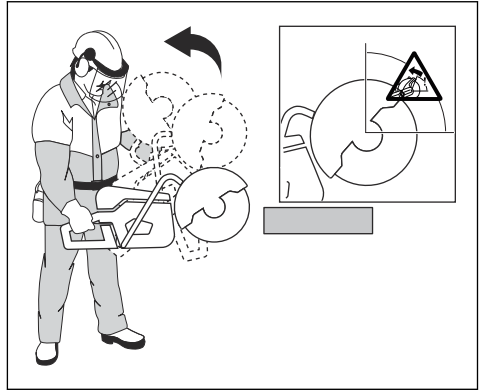
Nigdy nie używać strefy odbicia tarczy do cięcia. Jeżeli tarcza zaciśnie się lub zaklinuje w strefie odbicia, siła reakcji pchnie przecinarkę do góry i do tyłu w stronę

użytkownika w ruchu obrotowym, powodując poważne lub nawet śmiertelne obrażenia.



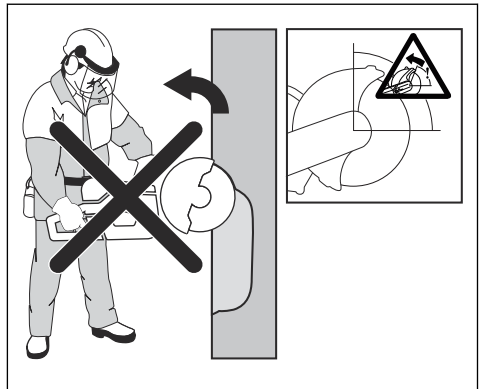
ODBICIE ROTACYJNE

Odbicie rotacyjne występuje, gdy tarcza tnąca nie porusza się swobodnie w strefie odbicia.



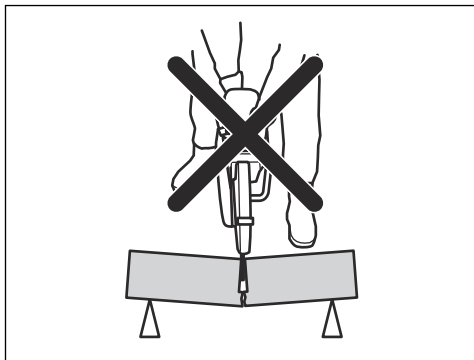
Odbicie wznoszące

Jeżeli w czasie cięcia jest używana strefa odbicia, siła reakcji powoduje wznoszenie tarczy w wycięciu. Nie pracować strefą odbicia. Pracować dolną ćwiartką tarczy, aby uniknąć odbicia wznoszącego.



Odbicie po zakleszczeniu

Zakleszczanie występuje, gdy szczelina zamyka się i zakleszcza tarczę. Jeżeli tarcza zaciśnie się lub zaklinuje, siła reakcji będzie bardzo duża i można stracić kontrolę nad przecinarką.



Jeżeli tarcza zaciśnie się lub zaklinuje w strefie odbicia, siła reakcji pchnie przecinarkę do góry i do tyłu w stronę użytkownika w ruchu obrotowym, powodując poważne lub nawet śmiertelne obrażenia. Uważnie obserwuj potencjalne ruchy ciętego materiału. Jeśli materiał cięty nie został prawidłowo podparty i przesuwają się podczas cięcia, może nastąpić zaciśnięcie tarczy i odbicie.

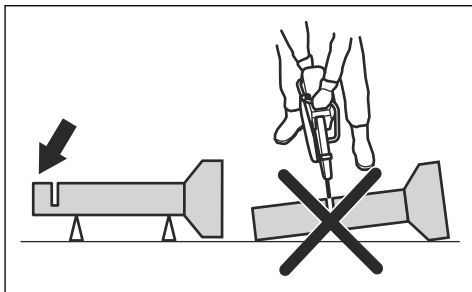
Cięcie rur

W czasie cięcia rur należy zachować szczególną ostrożność. Jeżeli rura nie jest właściwie podparta i cięcie jest prowadzone na całej powierzchni nacięcia, tarcza może się zakleszczyć. Należy zachować szczególną ostrożność podczas cięcia rur z dzwinkowatym zakończeniem lub rur w rowie. Jeśli rura nie jest prawidłowo zamocowana, może ulec zapadnięciu i spowodować zaciśnięcie tarczy.

W przypadku zapadnięcia rury i zamknięcia cięcia może nastąpić zaciśnięcie tarczy w strefie odbicia i bardzo poważne odbicie. Końcówka prawidłowo

uniieruchomionej rury opuszcza się, następuje otwarcie obszaru cięcia i nie następuje zaciśnięcie.

Zamocować rurę, aby nie przesuwiała się i nie stoczyła podczas cięcia. Upewnić się, że nacięcie otwiera się, aby uniknąć zakleszczenia tarczy.



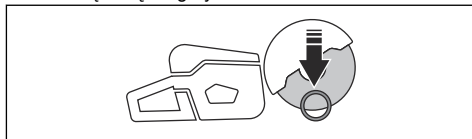
Cięcie w mniejszych rurach



OSTRZEŻENIE: Jeżeli tarcza zaciśnie się w strefie odbicia, może nastąpić mocne odbicie.

Jeśli rura jest mniejsza niż maksymalna głębokość cięcia produktu, cięcie można wykonać jednorazowo, od góry do dołu.

- Przeciąć rurę od góry do dołu.



Cięcie w większych rurach

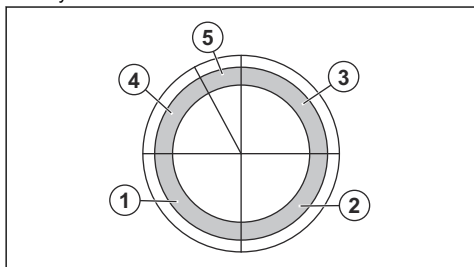


OSTRZEŻENIE: Jeżeli tarcza zaciśnie się w strefie odbicia, może nastąpić mocne odbicie.

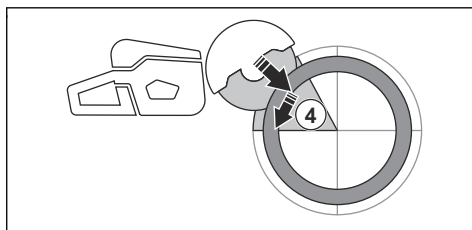
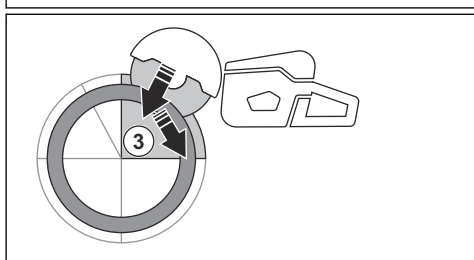
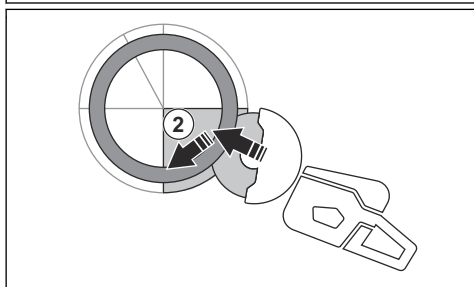
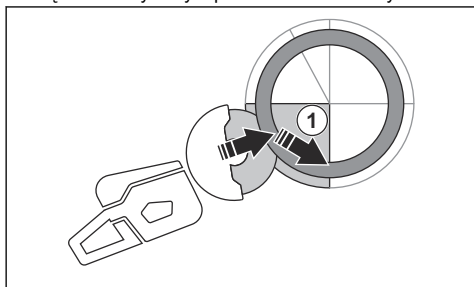
Jeśli rura jest większa niż maksymalna głębokość cięcia produktu i nie można jej obrócić, cięcie należy podzielić na 5 kroków.

- Ustawić osłonę tarczy w trybie cięcia rur. Patrz *Ustawianie trybu cięcia rur na stronie 100.*

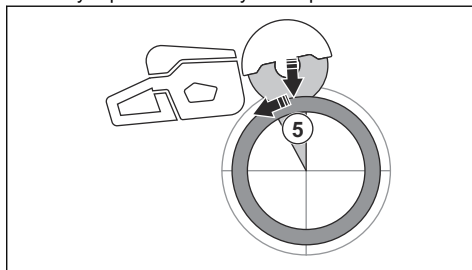
- Podzielić rurę na 5 odcinków. Oznaczyć te odcinki i linię cięcia. Wyciąć płytki rowek prowadzący wokół rury.



- Przeciąć odcinki w 5 krokach zgodnie z kierunkiem cięcia wskazywanym przez strzałki w każdym kroku.



- Wykonać końcowe cięcie rozdzielające, zaczynając od górnej części rury i przesuwając tarczę do tyłu, bez użycia górnej ćwiertki tarczy. W celu zapewnienia maksymalnej ochrony ustawić osłonę tarczy w położeniu maksymalnym przednim.



OSTRZEŻENIE: Jeśli rura jest prawidłowo podparta, nie powinna spowodować zakleszczenia tarczy po rozcięciu odcinka 5. Należy jednak zachować ostrożność, aby uniknąć zakleszczenia tarczy podczas końcowego cięcia rozdzielającego. Zakleszczenie tarczy w dolnej części może spowodować pociągnięcie maszyny do przodu i odciążenie od operatora zamiast powstania odbicia rotacyjnego.

Zapobieganie odbiciom



OSTRZEŻENIE: Unikać sytuacji, w których zachodzi ryzyko odbicia. Zachować ostrożność podczas używania przecinarki spalinowej i upewnić się, że tarcza nie zostanie zakleszczona w strefie odbicia.



OSTRZEŻENIE: Zachować ostrożność podczas wkładania tarczy w istniejącą szczelinę.

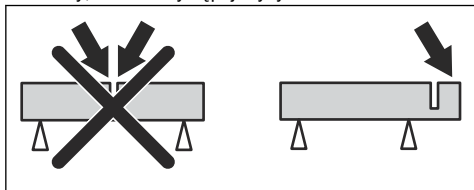


OSTRZEŻENIE: Należy się upewnić, że element obrabiany jest unieruchomiony przez cały czas wykonywania operacji.



OSTRZEŻENIE: Tylko Ty sam przez stosowanie prawidłowych metod pracy możesz wyeliminować odbicia i ryzyko ich powstawania.

- Zawsze podtrzymywać obrabiany element, aby nacięcie mogło być otwarte podczas przecinania. Gdy nacięcie otwiera się, nie występuje odbicie. Gdy nacięcie zamyka się i dochodzi do zakleszczenia tarczy, zawsze występuje ryzyko odbicia.



X-Halt

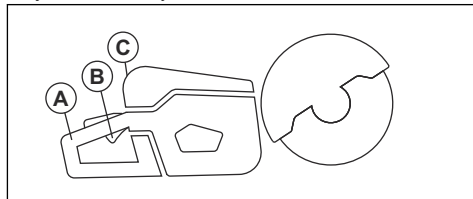
Funkcja X-Halt jest elektronicznym układem hamulcowym, który włącza się w przypadku wystąpienia odbicia. Funkcja nie może w pełni zapobiec obrażeniom ciała w wyniku odbicia, ale zmniejsza ich ryzyko. Bezpieczna technika pracy jest niezbędna, aby zapobiec odbiciom i zmniejszyć ryzyko odniesienia obrażeń.

Funkcja X-Halt jest włączona zawsze, gdy włączone jest urządzenie. Jeśli funkcja jest włączona, w interfejsie użytkownika wyświetlany jest symbol ostrzegawczy X-Halt do momentu ostygnięcia urządzenia. Patrz *Funkcje interfejsu użytkownika na stronie 86*. Aby uzyskać więcej informacji, patrz *Rozwiązywanie problemów dotyczących urządzenia na stronie 105*.

Przed obsługą produktu

1. Przed przystąpieniem do pracy należy dokładnie i ze zrozumieniem zapoznać się z treścią niniejszej instrukcji obsługi.
2. Wykonywać regularne prace konserwacyjne. Patrz *Plan konserwacji na stronie 102*.
3. Sprawdzić, czy tylko upoważnione osoby znajdują się w obszarze roboczym.
4. Zapewnić bezpieczną i stabilną postawę podczas pracy.
5. Upewnić się, że złącze wody jest podłączone do dopływu wody. Patrz *Podłączanie wody chłodzącej na stronie 101*.

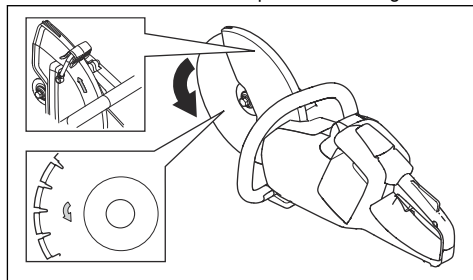
6. Sprawdzić tylny uchwyt (A), aby upewnić się, że nie jest uszkodzony.



7. Sprawdzić blokadę włącznika zasilania (B), aby upewnić się, że działa prawidłowo i nie jest uszkodzona.
8. Sprawdzić panel sterowania (C), aby upewnić się, że działa prawidłowo.
9. Sprawdzić, czy wszystkie części i osłony są prawidłowo zamocowane i kompletne oraz czy nie są uszkodzone.
10. Naładować akumulator i upewnić się, że jest on prawidłowo podłączony do produktu. Używać wyłącznie akumulatorów.
11. Sprawdzić, czy przecinarka zatrzymuje się po zwolnieniu włącznika zasilania.

Sprawdzanie kierunku obrotów tarczy tnącej

1. Na osłonie tarczy odszukać strzałkę, która wskazuje kierunek obrotów wałka trzpienia obrotowego.



2. Na tarczy tnącej znaleźć strzałkę wskazującą kierunek, w którym obraca się tarcza tnąca.
3. Upewnić się, że strzałka na tarczy tnącej i na wałku trzpienia obrotowego wskazuje ten sam kierunek.

Sprawdzanie tulei adaptacyjnych

Tuleje adaptacyjne służą do zamocowania produktu w środkowym otworze tarczy tnącej. Produkt jest dostarczany z tulejami adaptacyjnymi do otworów środkowych o średnicy 20 mm/0,79" lub 25,4 mm/1".

- Należy upewnić się, że wymiar środkowego otworu tarczy tnącej jest zgodny z zamontowaną tuleją adaptacyjną. Średnica otworu środkowego jest nadrukowana na tarczy tnącej.
- Stosować wyłącznie tulejki adaptacyjne Husqvarna.

Bezprzewodowa technologia Bluetooth®

Produkty wyposażone w technologię bezprzewodową Bluetooth® mogą łączyć się z urządzeniami mobilnymi i korzystać z dodatkowych funkcji połączenia Husqvarna.

Symbol bezprzewodowej technologii *Bluetooth®* pojawia się po podłączeniu urządzenia mobilnego do produktu.



Korzystanie z wbudowanej łączności z flotą

Uwaga: Ten rozdział dotyczy wyłącznie produktów z wbudowanymi funkcjami łączności.

Uwaga: Transmisja radiowa za pomocą funkcji Bluetooth® zostanie włączona po raz pierwszy po podłączeniu do akumulatora, po czym pozostanie aktywna.

1. Pobierz aplikację Husqvarna Fleet Services dla systemu iOS lub Android Husqvarna Fleet Services.
2. Więcej informacji można znaleźć na stronie internetowej Husqvarna Fleet Services pod adresem <https://fleetservices.husqvarna.com>.

Podłączanie ładowarki



OSTRZEŻENIE: Akumulator można ładować wyłącznie przy temperaturze otoczenia 5–40°C (41–104°F).

1. Ładowarkę należy podłączyć do źródła zasilania o napięciu i częstotliwości zgodnymi z tabliczką znamionową.
2. Włożyć wtyczkę do gniazdka elektrycznego z uziemieniem. Dioda ładowarki błysnie jeden raz na zielono.

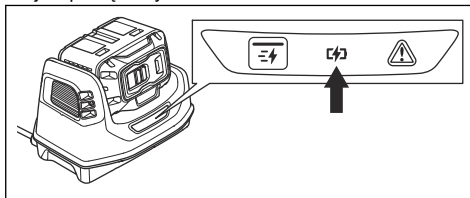
Podłączanie akumulatora do ładowarki

Uwaga: Akumulator należy naładować przed pierwszym użyciem. Nowy akumulator jest naładowany jedynie w 30%.

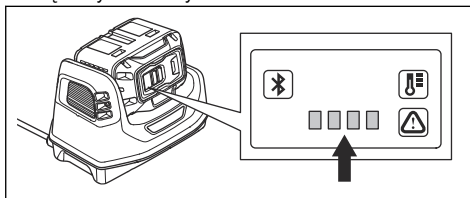
Uwaga: Akumulator nie będzie ładowany, jeżeli ma zbyt wysoką temperaturę. Przed przystąpieniem do ładowania należy odczekać, aż akumulator ostygnie

1. Sprawdzić, czy akumulator jest suchy.

2. Włożyć akumulator do ładowarki.
3. Sprawdzić, czy zielony wskaźnik ładowania na ładowarce zaświeci się. Oznacza to, że akumulator jest podłączony do ładowarki.



4. Akumulator jest całkowicie naładowany, gdy włączą się wszystkie diody.



5. Aby odłączyć ładowarkę od gniazdka elektrycznego, wyciągnąć wtyczkę. Nie ciągnąć za przewody.
6. Akumulator należy wyjąć z ładowarki.

Uwaga: Aby uzyskać więcej informacji, należy zapoznać się z instrukcjami obsługi akumulatora i ładowarki.

Główne techniki pracy



OSTRZEŻENIE: Nie przechylać przecinarki na bok. Może to uniemożliwić swobodny ruch tarczy i spowodować jej pęknięcie, co może doprowadzić do obrażeń ciała.



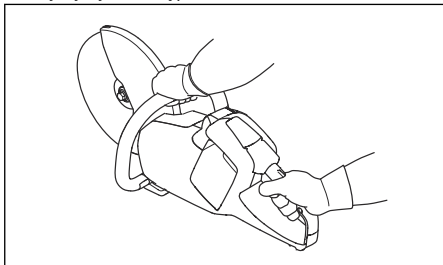
OSTRZEŻENIE: Nie wolno szlifować bokiem tarczy. Tarcza może ulec uszkodzeniu, co może spowodować obrażenia. Używać tylko krawędzi tnącej.



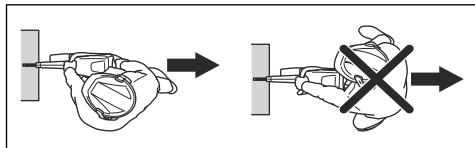
OSTRZEŻENIE: Nigdy nie używać tarczy diamentowej do cięcia materiałów z tworzywa sztucznego. Generowane przy tym ciepło może stopić tworzywo sztuczne. Stopione tworzywo może przywrzeć do tarczy i spowodować odbicie.

- Produkt jest przeznaczony do wysokowydajnych tarcz diamentowych, zatwierdzonych do pracy z ręcznymi przecinarkami. Do urządzenia należy używać zalecanych przez Husqvarna tarcz tnących.

- Produkt jest przeznaczony do cięcia płytek, lekkiego betonu i kamienia. Należy używać go tylko do tego typu operacji.
- Upewnić się, że tarcza tnąca nie ma oznak uszkodzenia i że jest prawidłowo zamocowana, patrz *Tarcze ściernie na stronie 90 i Montaż tarczy tnącej na stronie 93.*
- Zawsze używać tarczy tnącej odpowiednio dobranej do danego typu operacji, patrz *Tarcze tnące na stronie 89.*
- Nie obcinać materiałów azbestowych.
- Przecinarkę trzymać zawsze dwoma rękoma. Należy zawsze trzymać urządzenie mocno, chwytając uchwyty kciukami i palcami. Prawą ręką chwycić uchwyt tylny, a lewą przedni.

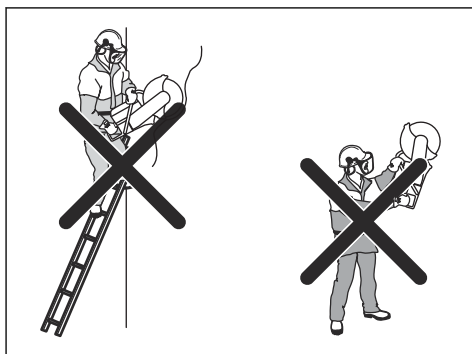


- Należy zawsze stać równolegle do linii tarczy tnącej. Nie należy stawać z tyłu w linii tarczy tnącej. W przypadku odbicia przecinarka przemieszcza się w płaszczyźnie tarczy tnącej.

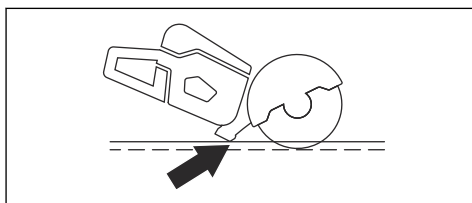


- Zachować bezpieczną odległość od tarczy tnącej, gdy silnik jest w ruchu.
- Upewnić się, że przyjęta pozycja jest stabilna, aby wykonać cięcie.
- Zachować odległość od ciętego przedmiotu.
- Nie należy ciąć powyżej wysokości ramion. Do cięcia powyżej wysokości ramion należy użyć platformy lub rusztowania. Nie należy przeceniać swoich możliwości.

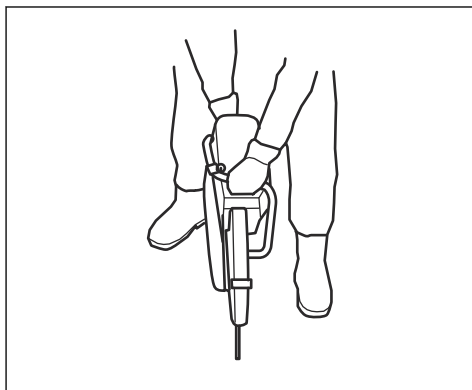
- Nie używać drabiny.



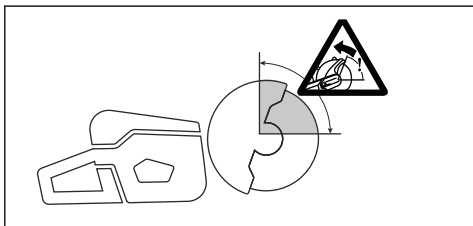
- Upewnić się, że po uruchomieniu silnika tarcza tnąca obraca się.
- Należy zawsze monitorować produkt, gdy silnik pracuje.
- Nie przesuwać urządzenia, gdy tarcza tnąca się obraca. Produkt posiada hamulec elektryczny, który skraca czas zatrzymania tarczy.
- Upewnić się, że przednia stopa licuje z obrabianym elementem z tyłu. Osłona tarczy zatrzymuje rozpryski i pył i chroni przed nimi operatora.



- Wykonywać cięcie z maksymalną prędkością. Utrzymywać pełną prędkość obrotową aż do zakończenia operacji cięcia.
- Przystawić tarczę tnącą do ciętego przedmiotu. Nie używać do tego siły.
- Wyrównać tarczę tnącą z wycięciem.



- Przesunąć tarczę tnącą powoli do przodu i do tyłu, aby zmniejszyć odległość między tarczą a materiałem. Spowoduje to zmniejszenie temperatury tarczy tnącej.



- Nie pracować strefą odbicia tarczy, patrz *Strefa odbicia na stronie 94*.

Ustawianie trybu cięcia rur



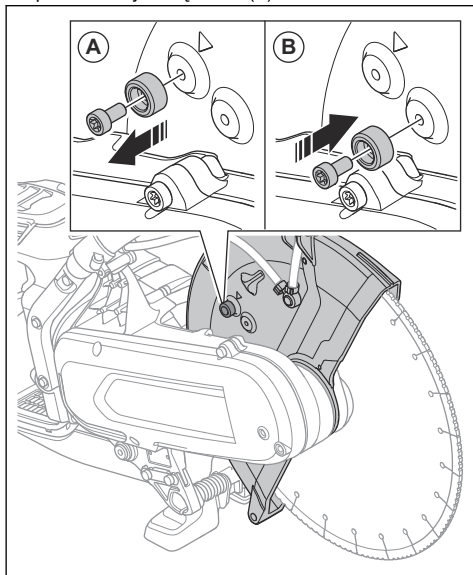
OSTRZEŻENIE: Uchwyt regulacyjny osłony tarczy może być bardzo gorący. Podczas regulacji osłony tarczy należy używać rękawic.



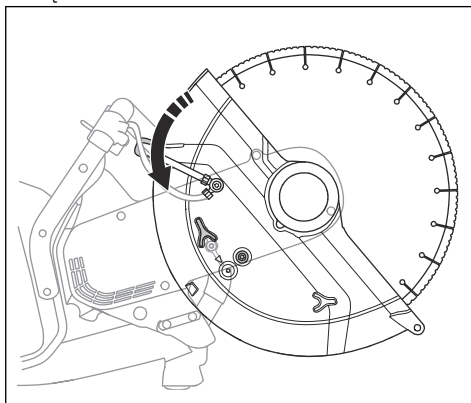
OSTRZEŻENIE: Trybu cięcia rur należy używać wyłącznie do cięcia rur. Do wszystkich innych operacji należy używać standardowego trybu cięcia.

Tryb cięcia rur umożliwia cięcie rur z wykorzystaniem strefy odbicia.

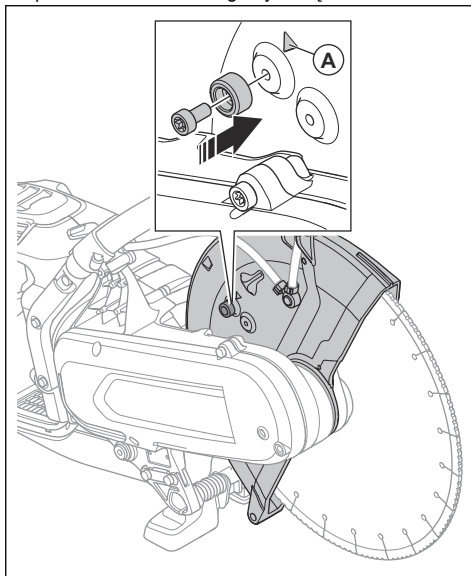
1. Przełożyć śrubę ograniczającą osłony tarczy z położenia standardowego trybu cięcia (A) do położenia trybu cięcia rur (B).



2. Pociągnąć uchwyt regulacyjny, aby włączyć tryb cięcia rur.



3. Po zakończeniu cięcia rur przełożyć śrubę ograniczającą z powrotem do położenia standardowego trybu cięcia. Strzałka (A) pokazuje położenie standardowego trybu cięcia.



Cięcie na mokro



UWAGA: Nie używać urządzenia zasilanego prądem zmiennym w zestawie z układem do cięcia na mokro.

- Tarcze diamentowe do cięcia na mokro należy stosować w połączeniu z układem do cięcia na mokro.

- Woda ma za zadanie schładzać tarczę. Wydłuża to okres użytkowy tarczy oraz zmniejsza pylenie.
- Podczas cięcia na mokro należy się upewnić, że spływająca woda jest odpowiednio zbierana.

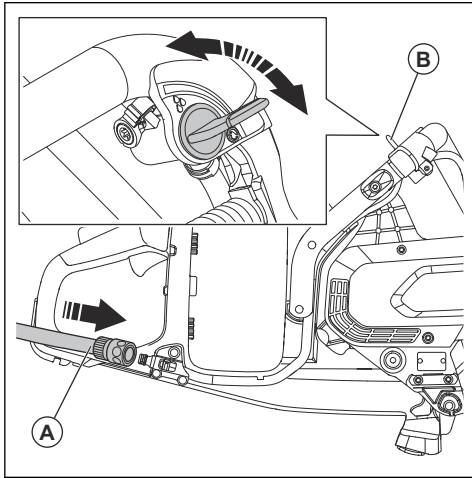
Zmniejszenie ilości pyłu podczas pracy

Produkt jest wyposażony w zestaw do cięcia na mokro, aby zmniejszyć ilość szkodliwych pyłów w powietrzu podczas pracy. Zestaw do cięcia na mokro charakteryzuje się małym zużyciem wody.

- W ramach możliwości należy używać tarcz do cięcia na mokro z chłodzeniem wodą. Patrz *Tarcze diamentowe do cięcia na mokro na stronie 92*.
- Wyregulować przepływ wody za pomocą zaworu. Prawidłowy przepływ jest różny dla różnych typów zadań.
- Upewnić się, że ciśnienie wody jest prawidłowe. Patrz *Dane techniczne na stronie 109*. Jeśli przewód wody zostanie odłączony od źródła zasilającego, ciśnienie doprowadzanej wody może być zbyt wysokie.

Podłączanie wody chłodzącej

1. Podłączyć przewód wodny do źródła dostarczającego wodę (A).



2. Obrócić zawór wodny (B), aby uruchomić lub zatrzymać przepływ wody.
3. Sprawdzić przyłącze i przewód wody pod kątem wycieków.
4. Upewnić się, że ciśnienie wody nie jest wyższe niż maksymalne dozwolone ciśnienie wody, patrz *Dane techniczne na stronie 109*.

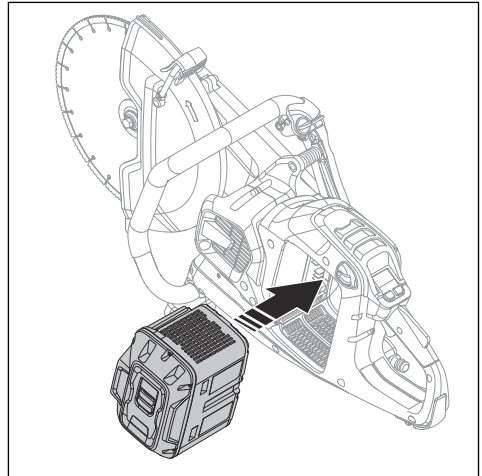
Cięcie na sucho

- Podczas cięcia na sucho należy chłodzić tarczę, wyjmując ją w tym celu z rzazu co 30–60 sekund i pozwalając wirować swobodnie przez 10 sekund.

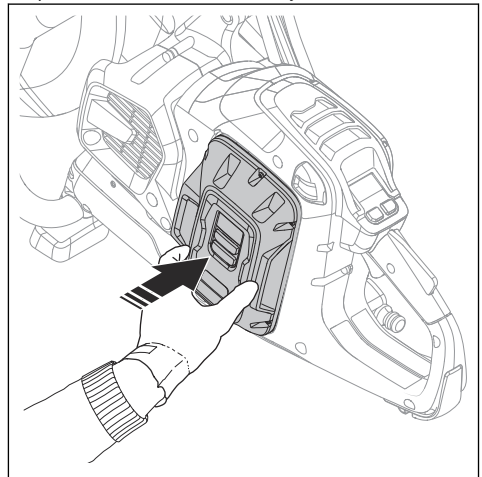
- W miarę możliwości używać sprzętu zasilanego prądem zmiennym.

Uruchamianie produktu

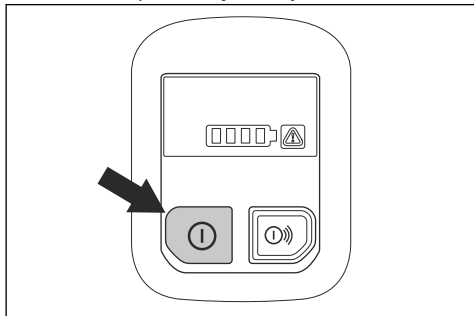
1. Sprawdzić manetkę gazu i jej blokadę. Patrz *Sprawdzanie blokady manetki gazu na stronie 103*.
2. Włożyć akumulator do uchwytu akumulatora.



3. Nacisnąć dolną część akumulatora, aż będzie słychać dźwięk kliknięcia. Jeśli akumulator nie wsuwa się do uchwytu bez problemów, nie jest prawidłowo w nim umieszczony.



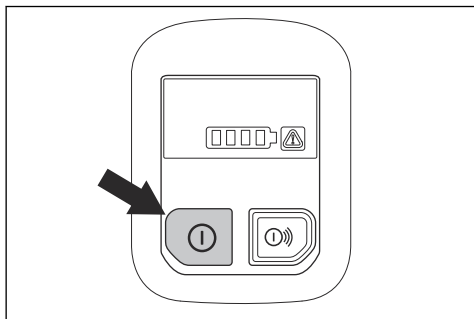
4. Nacisnąć i przytrzymać przycisk Wł./Wył. do momentu zapalenia się zielonej kontrolki LED.



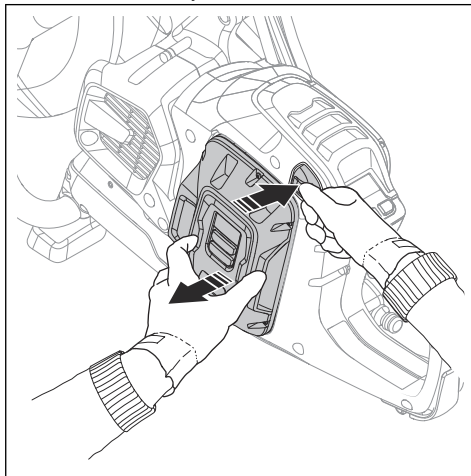
5. Nacisnąć manetkę gazu, aby uruchomić silnik.

Wyłączanie produktu

1. Zwolnić włącznik zasilania.
2. Nacisnąć i przytrzymać przycisk Wł./Wył. na panelu sterowania do momentu wyłączenia się zielonej kontrolki LED.



3. Wcisnąć przycisk zwolnienia akumulatora i wyjąć akumulator z uchwytu akumulatora.



OSTRZEŻENIE: Wyjąć akumulator, jeśli produkt nie będzie używany lub gdy będzie poza zasięgiem wzroku. Zapobiega to przypadkowemu uruchomieniu.

Przegląd

Wstęp



OSTRZEŻENIE: Przed przystąpieniem do konserwacji produktu zapoznać się z rozdziałem dotyczącym bezpieczeństwa.



OSTRZEŻENIE: Przed przystąpieniem do konserwacji produktu wyjąć akumulator.



OSTRZEŻENIE: Nieprzestrzeganie prawidłowej konserwacji może skrócić cykl

eksploatacji produktu i zwiększyć ryzyko wypadku. Wszelkie czynności serwisowe i/lub naprawcze muszą być przeprowadzane przez profesjonalistę. Dodatkowe informacje można uzyskać w punkcie serwisowym.

Plan konserwacji

Poniżej zamieszczono listę czynności konserwacyjnych, które należy wykonywać przy produkcie.

Przegląd	Przed użytkowaniem	Co tydzień	Co miesiąc
Oczyścić zewnętrzne części urządzenia.	X		
Sprawdzić, czy dźwignia mocy i funkcja blokady dźwigni mocy działają prawidłowo pod względem bezpieczeństwa.	X		
Sprawdzić tarczę tnącą. Sprawdzić pod kątem pęknięć i upewnić się, że tarcza tnąca nie jest nadmiernie zużyta. W razie potrzeby wymienić je na nowe.	X		
Oczyścić obudowę wentylatora urządzenia.	X		
Upewnić się, że wszystkie nakrętki i śruby są prawidłowo dokręcone.	X		
Sprawdzić, czy panel sterowania działa prawidłowo i czy nie jest uszkodzony.	X		
Sprawdzić połączenia pomiędzy akumulatorem a urządzeniem. Sprawdzić połączenie pomiędzy akumulatorem a ładowarką.			X
Za pomocą sprężonego powietrza delikatnie przedmuchać urządzenie i akumulator.			X

Zbieranie cieczy

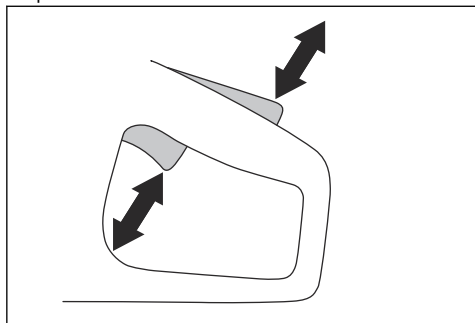


OSTRZEŻENIE: Nie używać myjek wysokociśnieniowych do czyszczenia urządzenia.

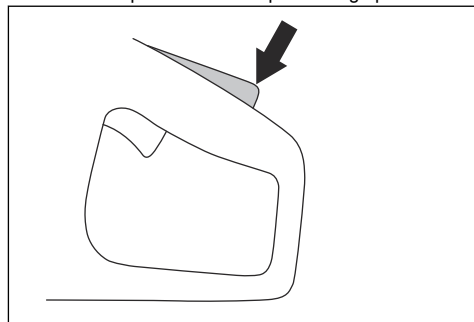
- Po zakończeniu pracy danego dnia wymyć produkt czystą wodą od zewnątrz. W razie konieczności użyć szczotki.

Sprawdzanie blokady manetki gazu

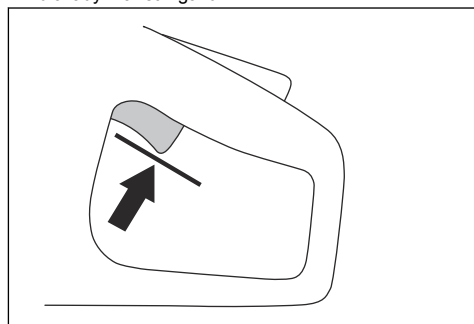
- Upewnić się, że manetka gazu i jej blokada poruszają się płynnie, a sprężyny powrotnie działają prawidłowo.



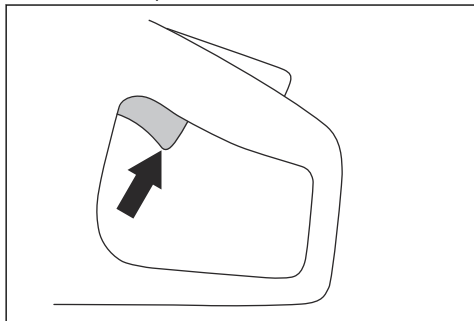
- Wcisnąć blokadę manetki gazu i sprawdzić, czy po zwolnieniu powraca ona do pierwotnego położenia.



- Sprawdzić, czy manetka gazu jest zablokowana w położeniu biegu jałowego podczas zwalniania blokady manetki gazu.



4. Nacisnąć i przytrzymać przycisk Wł./Wyl., aby uruchomić urządzenie i włączyć pełną moc. Patrz *Uruchamianie produktu na stronie 101*.



5. Zwolnić włącznik zasilania i sprawdzić, czy tarcza tnąca się zatrzymuje. Jeśli tarcza tnąca obraca się, gdy włącznik zasilania znajduje się w położeniu biegu jałowego, należy skontaktować się z serwisem.

Czyszczenie akumulatora i ładowarki



OSTRZEŻENIE: Do czyszczenia akumulatora i ładowarki nie należy używać wody.



OSTRZEŻENIE: Do czyszczenia akumulatora nie należy używać żadnych substancji chemicznych.

- Przed włożeniem akumulatora do ładowarki należy sprawdzić, czy akumulator i ładowarka są czyste i suche.
- Zaciski akumulatora należy czyścić sprężonym powietrzem lub miękką i suchą szmatką.
- Powierzchnie akumulatora i ładowarki należy czyścić miękką i suchą szmatką.

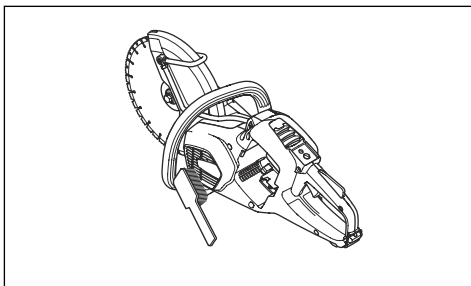
Sprawdzanie ładowarki akumulatora

1. Upewnić się, że zasilacz akumulatora i przewód zasilający nie są uszkodzone. Poszukać pęknięć i innych uszkodzeń.

Czyszczenie układu chłodzenia

Produkt jest wyposażony w układ chłodzenia, który umożliwia utrzymywanie jak najniższej temperatury produktu.

Na układ chłodzenia składa się wlot powietrza po lewej stronie produktu oraz wentylator na silniku.



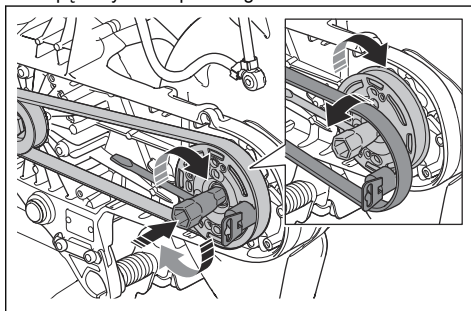
1. Układ chłodzenia należy czyścić szczotką raz na tydzień lub częściej, jeśli zachodzi taka potrzeba.
2. Sprawdzić, czy system chłodzący nie jest zabrudzony lub zatkany.



UWAGA: Zanieczyszczony lub zatkany układ chłodzenia może spowodować przegrzanie się produktu.

Demontaż paska napędowego

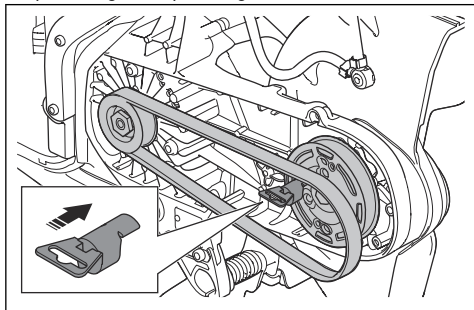
1. Zdjąć osłonę paska. Patrz *Przegląd produktu K1 PACE na stronie 76*.
2. Ustawić narzędzie do paska na górze przedniego koła pasowego. Za pomocą klucza ściągnąć pasek napędowy z koła pasowego.



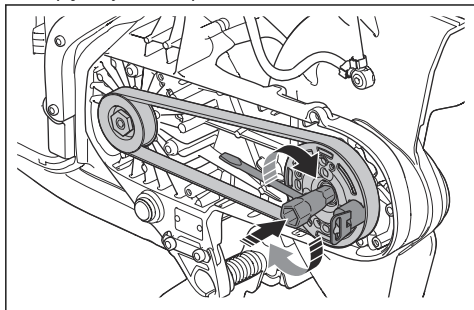
Montaż paska napędowego

1. Założyć pasek napędowy na koło pasowe.

2. Ustawić narzędzie do montażu paska na górze przedniego koła pasowego.



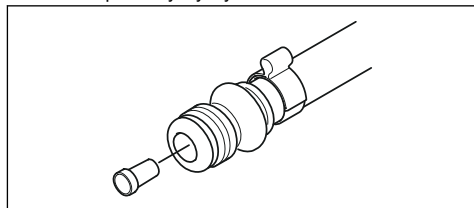
3. Obrócić przednie koło pasowe zgodnie z ruchem wskazówek zegara za pomocą klucza dwustronnego. Jednocześnie wcisnąć pasek napędowy na koło pasowe.



4. Przymocować osłonę paska. Patrz *Przegląd produktu K1 PACE na stronie 76.*

Sprawdzanie systemu dopływu wody.

1. Sprawdzić dysze na osłonie tarczy i upewnić się, że nie są zatkane.
2. W razie potrzeby wyczyścić.
3. Sprawdzić filtr na złączu wody. Upewnić się, że nie jest zatkany.
4. W razie potrzeby wyczyścić.







5. Sprawdzić przewody i upewnić się, że nie są uszkodzone.

Rozwiązywanie problemów

Rozwiązywanie problemów dotyczących urządzenia

Uwaga: Informacje dotyczące rozwiązywania problemów z akumulatorem i ładowarką podano w odpowiedniej instrukcji obsługi.

Symbole na panelu sterowania	Problem	Przyczyna	Rozwiązanie
	Produkt nie uruchamia się. Po naciśnięciu przycisku Wł./Wył. nie zapalają się żadne kontrolki LED.	Wadliwy akumulator.	Nacisnąć przycisk Wł./Wył., aby sprawdzić akumulator. Co najmniej 1 zielona kontrolka LED musi się zaświecić.
		Uszkodzony wtyk pomiędzy akumulatorem a urządzeniem.	Upewnić się, że złącza zasilania między akumulatorem i urządzeniem nie są zabrudzone ani uszkodzone.
		Akumulator nie jest prawidłowo zainstalowany w urządzeniu.	Wyjąć akumulator i zainstalować prawidłowo.
		Wymagany serwis.	Skontaktować się z autoryzowanym centrum serwisowym Husqvarna.
	Silnik nie reaguje po naciśnięciu manetki gazu.	Wymagany serwis.	Skontaktować się z autoryzowanym centrum serwisowym Husqvarna.
	Po pchnięciu manetki gazu następuje gwałtowny ruch, a następnie zatrzymanie silnika.	Wymagany serwis.	Skontaktować się z autoryzowanym centrum serwisowym Husqvarna.
	Produkt zatrzymuje się przy odbiciu.	Funkcja X-Halt jest włączona.	Poczekać, aż X-Halt wyłączy się.
	Urządzenie zatrzymuje się w momencie zastosowania obciążenia roboczego.	Zbyt duże obciążenie urządzenia.	Uruchomić urządzenie i pracować z mniejszym obciążeniem.
	Urządzenie działa, ale nie świeci się żadna kontrolka na panelu sterowania.	Wymagany serwis.	Skontaktować się z autoryzowanym centrum serwisowym Husqvarna.

Symbole na panelu sterowania	Problem	Przyczyna	Rozwiązanie
	Kontrolka ostrzegawcza miga na czerwono. Ostrzeżenie tymczasowe.	Odchylenie temperatury, jeśli świeci się również kontrolka ostrzegawcza temperatury.	Jeśli urządzenie jest zbyt gorące, zaczekać, aż ostygnie. Jeśli urządzenie jest zbyt chłodne, umieścić je w pomieszczeniu, aby się rozgrzało.
		Wadliwy akumulator.	Wymienić akumulator.
		Nieprawidłowy kierunek obrotów.	Produkt zatrzymuje się. Nacisnąć manetkę gazu w celu zresetowania.
		Manetka gazu pchnięta podczas uruchamiania.	Zwolnić manetkę gazu podczas uruchamiania.
		Manetka gazu i przycisk Wł./Wył. są używane jednocześnie.	Zwolnić manetkę gazu.
	Świeci czerwona kontrolka ostrzegawcza	Wymagany serwis.	Skontaktować się z autoryzowanym centrum serwisowym Husqvarna.
	Świeci żółta kontrolka ostrzegawcza temperatury.	Odchylenia temperatury.	Urządzenie jest zbyt gorące lub zbyt zimne.
	Miga kontrolka ostrzegawcza X-Halt.	Funkcja X-Halt jest włączona.	Poczekać do zakończenia okresu schładzania.
	Wskaźnik X-Halt jest włączony.	Wymagany serwis.	Skontaktować się z autoryzowanym centrum serwisowym Husqvarna.
	Miga 1 zielona dioda LED.	Niskie napięcie akumulatora.	Naładować akumulator.
	Migają wszystkie zielone diody LED.	Wymagany serwis.	Skontaktować się z autoryzowanym centrum serwisowym Husqvarna.
	Dioda 3 miga, dioda 4 świeci światłem ciągłym.	Wymagany serwis.	Skontaktować się z autoryzowanym centrum serwisowym Husqvarna.

Transport, przechowywanie i utylizacja

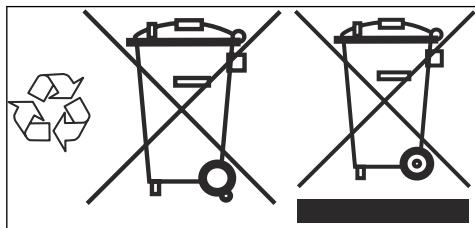
Transport i przechowywanie

- Podczas transportu, w celu zapobieżenia uszkodzeniom i wypadkom, produkt należy zabezpieczyć.
- Zdemontować tarczę tnącą przed transportem na czas przechowywania produktu.
- Produkt należy przechowywać w zamkniętym miejscu w celu uniemożliwienia dzieciom lub nieupoważnionym osobom uzyskania do niego dostępu.
- Przechowywać tarcze tnące w miejscu suchym, nie narażonym na przymrozki.
- Wyjąć akumulator z urządzenia.
- Przed montażem sprawdzić wszystkie nowe i używane ostrza na czas transportu i przechowywania.

Usuwanie akumulatora, ładowarki i produktu

Poniższy symbol oznacza, że produkt nie stanowi odpadu gospodarczego. Należy poddawać je recyklingowi w zatwierdzonym punkcie zbiórki sprzętu elektrycznego i elektronicznego. Pomaga to chronić środowisko i ludzi.

W celu uzyskania dodatkowych informacji należy skonsultować się z władzami lokalnymi, przedsiębiorstwem gospodarki komunalnej albo punktem sprzedaży.



Uwaga: symbol widoczny jest na urządzeniu lub opakowaniu produktu.

Dane techniczne

Dane techniczne

Husqvarna K1 PACE		
Napięcie d.c. maksymalne/znamięnowe, V		109,2/93,6
Masa, kg/funty	K1 PACE 12"	7,2/15,8
	K1 PACE 14"	7,4/16,3
	K1 PACE Rescue	7,9/17,4
Maksymalna głębokość cięcia mm/cale	12"	121/4,8
	14"	144,5/5,7
Maksymalna średnica tarczy, mm/cale	K1 PACE 12"	314/12,4
	K1 PACE 14"	361/14,2
	K1 PACE Rescue	361/14,2
Maksymalna grubość tarczy, mm/cale	Tarcze ściernie	4,0/0,16
	Tarcze diamentowe	1,8/0,07
Walek tarczy, obr./min bez obciążenia	K1 PACE 12"	3800
	K1 PACE 14"	3400
Chłodzenie wodne tarczy		Tak
Złączka wkrętna		Typu „Gardena”
Zalecane ciśnienie wody, bar/psi		0,5–6/7,3–87
Maksymalne ciśnienie wody, bar/psi		6/87
Poziomy wibracji $a_{hv}eq$ ⁵	Przód 12", m/s ²	2,0
	Tył 12", m/s ²	1,1
	Przód 14", m/s ²	2,2
	Tył 14", m/s ²	1,2
Poziom hałasu ⁶	LpA, dB(A)	102
	LwA, dB(A)	112,9

⁵ Równoważny poziom wibracji, zgodny z EN 60745-2-22, obliczany jest jako całkowita, czasowo wyważona energia całkowita dla poziomów drgań. Niepewność pomiaru zarejestrowanych danych dotyczących poziomów drgań wynosi 1,5 m/s².

⁶ Emisja hałasu jest mierzona zgodnie z normą EN 60745-2-22. Niepewność dla poziomu hałasu wyrażonego równoważnym poziomem mocy akustycznej A K_{pA} wynosi 3 dB(A). Niepewność dla poziomu ciśnienia akustycznego wyrażonego równoważnym poziomem dźwięku A K_{pA} wynosi 3 dB(A).

Deklaracja dotycząca emisji hałasu i drgań

Deklarowane wartości zostały uzyskane w badaniach laboratoryjnych zgodnie z podaną dyrektywą lub normami i można je porównać z deklarowanymi wartościami innych produktów testowanych zgodnie z tą samą dyrektywą lub normami. Deklarowane wartości nie

nadają się do stosowania w ocenach ryzyka, a wartości zmierzone w poszczególnych miejscach pracy mogą być wyższe. Rzeczywiste wartości narażenia i ryzyko wystąpienia szkód, jakie może odnieść użytkownik, są unikatowe i zależą od sposobu działania użytkownika, materiału użytego w produkcie, czasu ekspozycji, stanu fizycznego użytkownika oraz stanu produktu.

Wbudowane funkcje łączności

Uwaga: Ten rozdział dotyczy wyłącznie produktów z wbudowanymi funkcjami łączności.

Widmo radiowe technologii BLE	
Pasma częstotliwości narzędzia, GHz	2,402-2,480
Maksymalna moc nadawana w paśmie radiowym, dBm/mW	4/2,5

Akcesoria

Akumulatory zatwierdzone dla produktu

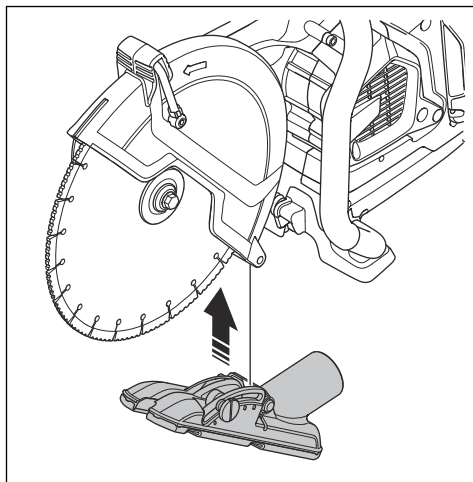
Akumulator	100-B380X	100-B750X
Typ	Litowo-jonowy	Litowo-jonowy
Pojemność akumulatora, Ah	4	8
Napięcie znamionowe, V	94	94
Masa, kg / funty	3,1 / 6,1	5,1 / 11,4

Ładowarki akumulatorów zatwierdzone dla urządzenia

Ładowarka	100-C900X	100-C1800X
Napięcie sieciowe, V	100-240	220-240
Częstotliwość, Hz	50-60	50-60
Moc, W	900	1800

Przystawka podciśnieniowa

Przystawka podciśnieniowa umożliwia podłączenie do urządzenia odsysacza pyłu.



Serwis

Autoryzowane centrum serwisowe

Aby znaleźć najbliższe autoryzowane centrum serwisowe Husqvarna, przejdź na stronę www.husqvarnacp.com.

Deklaracja zgodności

Deklaracja zgodności UE

Firma **Husqvarna AB**, SE-561 82 Huskvarna,
Szwecja, tel.: +46-36-146500, deklarujemy z pełną
odpowiedzialnością, że produkt:

Opis	Przenośna przecinarka
Marka	Husqvarna
Typ/model	K1 PACE, K1 PACE Rescue
Identyfikacja	Numery seryjne z roku 2021 i nowsze

spełnia wszystkie wymogi określone w odpowiednich
dyrektywach i przepisach UE:

Dyrektywa/przepis	Opis
2006/42/EC	„w sprawie maszyn”
2014/53/EU	„dotycząca sprzętu radiowego”
2011/65/EU	„w sprawie ograniczenia stosowania niektórych niebezpiecznych substancji w sprzęcie elektrycznym i elektronicznym”

oraz został zaprojektowany zgodnie z następującymi
normami i specyfikacjami technicznymi;

EN ISO 12100:2010

EN 60745-1:2009

EN 60745-2-22:2011/A11:2013

EN 55014-1:2017

EN 55014-2:2015

ETSI EN 301 489-1 V2.2.3

ETSI EN 301 489-17 V3.2.4

ETSI EN 300 328 V2.2.2

EN IEC 63000:2018

Partille, 2021-05-24

Erik Silfverberg

Dyrektor działu badań i rozwoju, Sprzęt do cięcia
i wiercenia w betonie

Husqvarna AB, Construction Division

Osoba odpowiedzialna za dokumentację techniczną



A handwritten signature in black ink, appearing to be 'Erik Silfverberg'.

Zarejestrowane znaki handlowe

Nazwa handlowa *Bluetooth®* i logo są zastrzeżonymi znakami towarowymi stanowiącymi własność *Bluetooth SIG, inc.*. Każde wykorzystanie takich znaków przez Husqvarna odbywa się w ramach umowy licencyjnej.

Obsah

Úvod.....	114	Preprava, skladovanie a likvidácia.....	143
Bezpečnosť.....	117	Technické údaje.....	145
Montáž.....	126	Príslušenstvo.....	146
Prevádzka.....	131	Servis.....	147
Údržba.....	139	Vyhlasenie o zhode.....	148
Riešenie problémov.....	142	Registrované ochranné známky.....	149

Úvod

Popis výrobku

Rozbrusovacia píla je prenosná ručná rozbrusovacia píla. Výrobok je napájaný batériou.

Výrobok sa môže používať na mokré a suché operácie. Pozrite si časť *Mokrý rezanie na strane 137* a *Suché rezanie na strane 138*.

Výrobok disponuje vstavanou konektivitou. Pozrite si časť *Vstavaná konektivita na strane 117*.

Plánované použitie

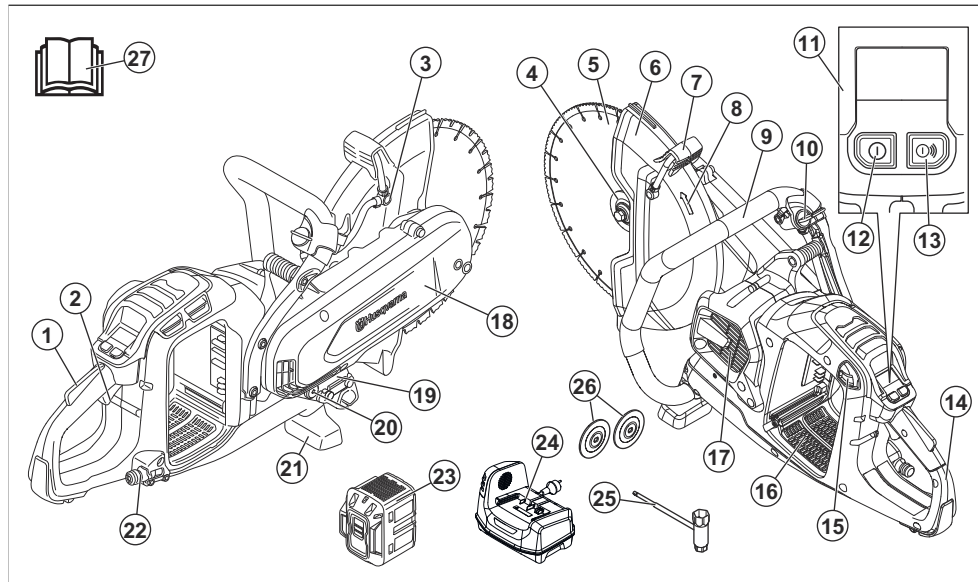
Výrobok sa používa na rezanie tvrdých materiálov ako betón, murivo, kameň a oceľ. Výrobok nepoužívajte

na iné účely. Výrobok smú používať iba profesionálni operátori s príslušnými skúsenosťami.

Neustále pracujeme na tom, aby sme zabezpečili vyššiu bezpečnosť a efektívnosť počas prevádzky. Ak potrebujete ďalšie informácie, obráťte sa na servisného predajcu.

Poznámka: Použitie tohto zariadenia môže byť obmedzené vnútroštátnymi/miestnymi predpismi.

Prehľad výrobku K1 PACE

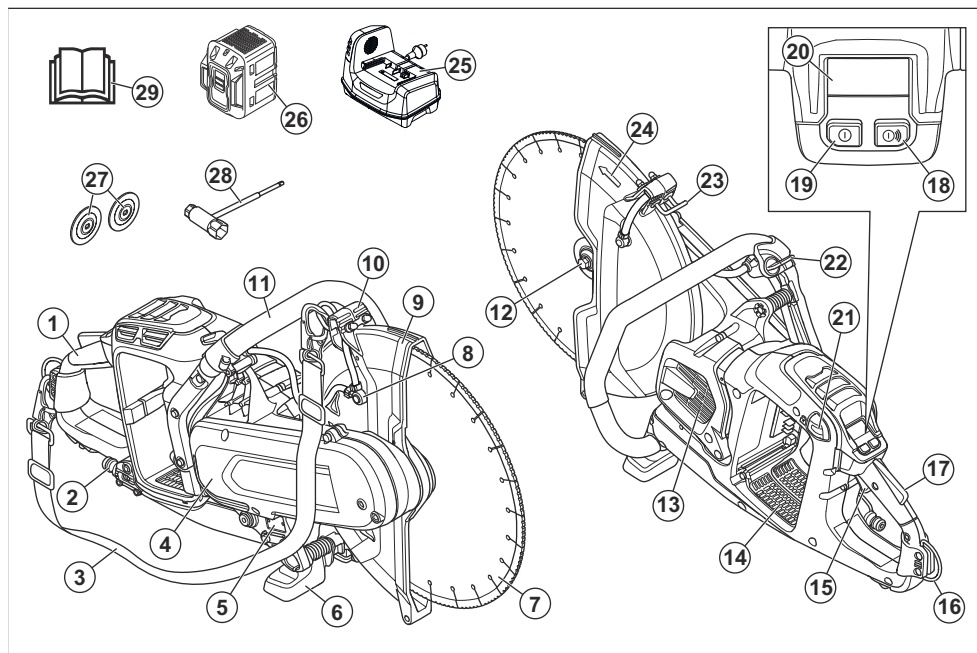


1. Blokovanie páčky vypínača
2. Páčka vypínača
3. Vodná dýza

4. Príruba pre diamantový kotúč, vreteno, puzdro hriadela
5. Kruhový rezný kotúč

6. Kryt rezného kotúča
7. Nastavovacia rukoväť pre kryt rezného kotúča
8. Smer otáčania vretena
9. Predná rukoväť
10. Uzáver vody
11. Ovládací panel
12. Vypínač
13. Vypínač príslušenstva (nepoužíva sa)
14. Zadná rukoväť
15. Tlačidlo uvoľnenia batérie
16. Zásuvka na batériu
17. Nasávanie vzduchu motorom
18. Kryt remeňa
19. Typový štítok
20. Puzdro hriadeľa 20 mm/0,8 palca
21. Predný uzemňovací držiak
22. Vodná prípojka s filtrom
23. Batéria (nie je súčasťou výbavy)
24. Nabíjačka batérie (nie je súčasťou výbavy)
25. Kombinovaný kľúč
26. Príruba pre lepený brúsny kotúč
27. Návod na obsluhu

Prehľad výrobku K1 PACE Rescue



1. Zadná rukoväť
2. Vodná prípojka s filtrom
3. Ramenný popruh
4. Kryt remeňa
5. Typový štítok
6. Predný uzemňovací držiak
7. Kruhový rezný kotúč
8. Vodná dýza
9. Kryt rezného kotúča
10. Nastavovacia rukoväť pre kryt rezného kotúča
11. Predná rukoväť
12. Príruba pre diamantový kotúč, vreteno, puzdro hriadeľa
13. Nasávanie vzduchu motorom
14. Zásuvka na batériu
15. Páčka vypínača
16. Zadný držiak ramenného popruhu
17. Blokovanie páčky vypínača
18. Vypínač príslušenstva (nepoužíva sa)
19. Vypínač
20. Ovládací panel
21. Tlačidlo uvoľnenia batérie
22. Uzáver vody
23. Predný držiak ramenného popruhu
24. Smer otáčania vretena
25. Nabíjačka batérie (nie je súčasťou výbavy)
26. Batéria (nie je súčasťou výbavy)
27. Príruba pre lepený brúsny kotúč

28. Kombinovaný kľúč
29. Návod na obsluhu

Symbols na výrobku



UPOZORNENIE: Tento výrobok môže byť nebezpečný a spôsobiť vážne poranenie alebo usmrtienie obsluhujúceho pracovníka alebo iných osôb. Postupujte opatrne a používajte výrobok správnym spôsobom.



Pred používaním tohto výrobku si prečítajte návod na obsluhu a uistite sa, že porozumiete uvedeným pokynom.



Používajte schválenú ochrannú prilbu, chrániče sluchu a chrániče očí a ochranu dýchacích ciest. Pozrite si časť *Osobné ochranné prostriedky na strane 123*.



Pri rezaní sa vytvára prach. Prach môže v prípade vdýchnutia spôsobiť poranenia. Používajte schválenú ochranu dýchacích ciest. Vždy zabezpečte dobré vetranie.



Iskry z rezného kotúča môžu spôsobiť vznietenie benzínu, dreva, tkanín, sena alebo iných horľavých materiálov.



UPOZORNENIE! Spätné nárazy môžu byť náhle, rýchle a prudké a môžu spôsobiť život ohrozujúce zranenia. Pred používaním produktu si prečítajte pokyny v návode a ubezpečte sa, že ste im porozumeli. Pozrite si časť *Spätný náraz na strane 131*.



Uistite sa, že sa na reznom kotúči nenachádzajú žiadne praskliny ani iné poškodenia.



Nepoužívajte kotúče určené na okružnú pílu.



Používajte len s diamantovými kotúčmi.



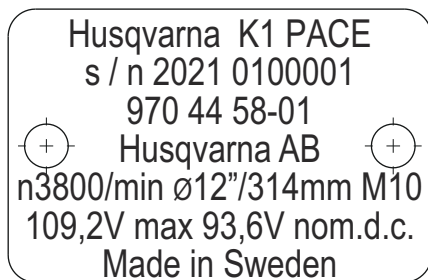
Tento výrobok je v súlade s príslušnými smernicami EÚ.



Označenia týkajúce sa ochrany životného prostredia. Výrobok alebo jeho obal nepredstavuje komunálny odpad. Recyklujte ho v recyklačnom zariadení určenom pre elektrické a elektronické zariadenia.

Poznámka: Ostatné symboly/emblémy na výrobku odkazujú na zvláštne požiadavky certifikácie pre určité trhy.

Typový štítok



Rad 1: Značka, model

Rad 2: Výrobné číslo s dátumom výroby: Rok, týždeň, séria č.

Rad 3: Výrobok č.

Rad 4: Výrobca

Riadok 5: n = menovitá rýchlosť výstupného hriadeľa, / min = otáčky za minútu, ø = priemer kotúča, závit skrutky vretena.

Rad 6: Maximálne a menovité napätie, d.c. = jednosmerný prúd

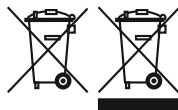
Rad 7: Krajina pôvodu

Symbols na batérii a/alebo na nabíjačke batérií



VÝSTRAHA: Tento výrobok môže byť nebezpečný a spôsobiť vážne poranenie alebo usmrtienie obsluhujúceho pracovníka alebo iných osôb. Postupujte opatrne a používajte výrobok správnym spôsobom.





Výrobok alebo jeho obal nepredstavuje komunálny odpad.



Produkt recyklujte vo vhodnom zariadení na likvidáciu elektrických a elektronických zariadení.



Batériu nekladajte do vody.



Batériu nevystavujte priamemu slnečnému žiareniu, teplu ani otvorenému ohňu.



Funkčné uzemnenie.

Vstavaná konektivita

Cloudové riešenie správy aktív Husqvarna Fleet Services™ ponúka správcovi strojového parku prehľad všetkých výrobkov pripojených cez vstavané snímače alebo snímače nainštalované po predaji. Pozíciu

brány alebo smartfónu je možné použiť na označenie polohy pripojených výrobkov. Snímače zaznamenávajú údaje, ako je doba prevádzky, servisné intervaly a ďalšie. Ak chcete získať ďalšie informácie o cloudovom riešení správy aktív Husqvarna Fleet Services™, stiahnite si aplikáciu Husqvarna Fleet Services pre systém iOS alebo Android na adrese <https://apps.apple.com/se/app/husqvarna-fleet-services/id1334672726> alebo <https://play.google.com/store/apps/details?id=com.husqvarna.hfsmobile&hl=en>. Ak potrebujete ďalšie informácie, obráťte sa na obchodného zástupcu spoločnosti Husqvarna.

Niektoré typy tohto výrobku sú pripojené cez vstavaný snímač Husqvarna Fleet Services™, ktorý disponuje funkciou Bluetooth Low Energy (BLE). Ďalšie informácie o spôsobe jeho používania nájdete v časti *Používanie vstavanej konektivity so strojovým parkom na strane 135*. Informácie o rádiovom spektre technológie BLE nájdete v *Vstavaná konektivita na strane 146*.

Zodpovednosť za výrobok

V súlade s právnymi predpismi upravujúcimi zodpovednosť za výrobok nenesieme zodpovednosť za škody spôsobené našim výrobkom v dôsledku:

- nesprávne vykonanej opravy výrobku,
- opravy výrobku, pri ktorej neboli použité diely od výrobcu alebo diely schválené výrobcom,
- používania príslušenstva od iného výrobcu alebo príslušenstva, ktoré nie je schválené výrobcom,
- opravy výrobku, ktoré neboli vykonané v schválenom servisnom stredisku alebo schválenými kompetentnými osobami.

Bezpečnosť

Bezpečnostné definície

Výstrahy, upozornenia a poznámky slúžia na zdôraznenie mimoriadne dôležitých častí návodu.



VÝSTRAHA: Používa sa, ak pre obsluhu alebo osoby v okolí existuje nebezpečenstvo poranenia alebo smrti v prípade nedodržania pokynov v návode.



VAROVANIE: Používa sa, ak hrozí nebezpečenstvo poškodenia produktu, iných materiálov alebo okolitej oblasti v prípade nedodržania pokynov v návode.

Poznámka: Používa sa na poskytnutie informácií nad rámec nevyhnutných informácií v danej situácii.

Všeobecné bezpečnostné upozornenie pre elektrické nástroje



VÝSTRAHA: Prečítajte si všetky bezpečnostné upozornenia a pokyny. Nedodržanie týchto výstrah a pokynov môže spôsobiť zásah elektrickým prúdom, požiar a/alebo ťažké zranenia.

Poznámka: Uchovajte si všetky upozornenia a pokyny pre budúce použitie. Výraz „elektrický nástroj“ v upozorneniach označuje elektrický nástroj napájaný z elektrickej siete (s káblom) alebo napájaný z akumulátora (bez kábla).

Bezpečnosť na pracovisku

- **Udržiavajte pracovisko v čistote a dobre osvetlené.** Neporiadok alebo nedostatočné osvetlenie spôsobujú nehody.
- **Nepoužívajte elektrické nástroje vo výbušnom ovzduší, napríklad v prítomnosti horľavých kvapalín,**

plynov alebo prachu. Elektrické nástroje vytvárajú iskry, ktoré môžu vznietiť prach alebo výpary.

- **Pri používaní elektrického nástroja zabráňte deťom a okoloidúcim, aby sa zdržiavali vo vašej blízkosti.** Rušivé podnety môžu spôsobiť stratu kontroly.

Elektrická bezpečnosť

- **Parametre elektrických nástrojov sa musia zhodovať s parametrami napájacej zásuvky.** Nikdy a žiadnym spôsobom nemodifikujte elektrickú zástrčku. **S uzemnenými elektrickými nástrojmi nepoužívajte žiadne adaptérové zástrčky.** Nemodifikované zástrčky a vhodné zásuvky znižujú riziko zásahu elektrickým prúdom.
- **Zabráňte telesnému kontaktu s uzemnenými plochami, napríklad s potrubím, radiátormi, sporákmi a chladničkami.** Ak je vaše telo uzemnené, riziko zásahu elektrickým prúdom je zvýšené.
- **Nevystavujte elektrické nástroje dažďu alebo víchým podmienkam.** Ak sa do elektrického nástroja dostane voda, zvyšuje sa nebezpečenstvo zásahu elektrickým prúdom.
- **Nepoužívajte kábel nesprávnym spôsobom.** Kábel nikdy nepoužívajte na prenášanie, ťahanie alebo odpájanie elektrického nástroja. **Chráňte šnúru pred horúčavou, olejom, ostrými hranami alebo pohybujúcimi sa dielcami.** Poškodené alebo zamotané káble zvyšujú riziko zásahu elektrickým prúdom.
- **Pri používaní elektrického nástroja vonku používajte predľžovací kábel vhodný na vonkajšie použitie.** Používanie kábla určeného do vonkajšieho prostredia znižuje riziko zásahu elektrickým prúdom.
- **Ak je nevyhnutné použiť elektrický nástroj vo vlhkom prostredí, na napájanie nástroja použite vedenie vybavené prúdovým chráničom (RCD).** Použitie prúdového chrániča znižuje riziko zásahu elektrickým prúdom.



VÝSTRAHA: Neomývajte zariadenie vysokým tlakom vody, pretože voda by sa mohla dostať do elektrického systému alebo motora a zariadenie by sa mohlo poškodiť alebo by mohlo dôjsť ku skratu.

Osobná bezpečnosť

- **Buďte pozorní, sledujte, čo robíte, a pri používaní elektrického nástroja postupujte rozumne.** **Nepoužívajte elektrický nástroj, keď ste unavení alebo pod vplyvom drog, alkoholu alebo liekov.** Chvilka nepozornosti pri používaní elektrických nástrojov môže spôsobiť vážne osobné poranenie.
- **Používajte osobné ochranné pomôcky. Vždy noste ochranné prostriedky očí.** Ochranné pomôcky ako napríklad masky proti prachu, bezpečnostné topánky s protiskizovou podrážkou, prilby alebo chrániče sluchu použité vo vhodných prípadoch znižujú počet osobných poranení.

- **Zabráňte neúmyselnému spusteniu zariadenia. Pred pripojením k elektrickej sieti alebo akumulátoru, zdvihnutím alebo prenášaním nástroja overte, či je vypínač vo vypnutej polohe.** Prenášanie elektrických nástrojov s prstom na vypínači alebo pripojenie napájania k nástrojom, ktoré majú vypínač zapnutý, zvyšuje riziko nehôd.
- **Pred zapnutím elektrického nástroja vyberte nastavovací kľúč alebo kľúč na matice.** Kľúč nasadený na otáčajúcu sa časť elektrického nástroja môže spôsobiť úraz.
- **Nenaťahujte sa príliš ďaleko. Vždy si udržiavajte rovnováhu a správny postoj.** To umožňuje lepšie ovládanie elektrického nástroja v neočakávaných situáciách.
- **Vhodne sa oblečte. Nenoste voľné oblečenie alebo šperky. Udržujte svoje vlasy, oblečenie a rukavice mimo dosahu pohyblivých častí.** Voľné oblečenie, šperky alebo dlhé vlasy sa môžu zachytiť v pohyblivých častiach.
- **Ak je možné pripojiť zariadenia na odsávanie a zber prachu, overte, či sú tieto zariadenia pripojené a či sa správne používajú.** Používanie zberača prachu môže obmedziť nebezpečenstvá týkajúce sa prachu.
- **Nedovoľte, aby vás skúsenosti získané častým používaním nástrojov uspokojili, a ignorovali by ste bezpečnostné pravidlá pri používaní nástroja.** Neopatrné konanie môže v zlomku sekundy spôsobiť vážne poranenie.
- **Emisia vibrácií počas používania elektrického nástroja sa môže líšiť od deklarovanej celkovej hodnoty v závislosti od spôsobu, akým je elektrický nástroj použitý.** Operátori sú povinní identifikovať a prijať opatrenia pre zaistenie vlastnej bezpečnosti, ktoré sú založené na odhade podmienok pri danom použití nástroja (prítom je potrebné vziať do úvahy všetky časti prevádzkového cyklu, ako napríklad čas, keď je zariadenie vypnuté, čas, keď je zariadenie v pohotovostnom stave a čas, keď je zariadenie spustené).
- **Keď je motor naštartovaný, udržiavajte bezpečnú vzdialenosť od kotúča.**

Používanie a starostlivosť o elektrické náradie

- **Nepoužívajte elektrický nástroj násilím. Používajte správny elektrický nástroj na dané použitie.** Správny elektrický nástroj vykoná prácu lepšie a bezpečnejšie pri rýchlosti, na akú je určený.
- **Nepoužívajte elektrický nástroj, ak sa nedá zapnúť a vypnúť vypínačom.** Akýkoľvek elektrický nástroj, ktorý sa nedá ovládať vypínačom, je nebezpečný a musí sa opraviť.
- **Pred akýmkoľvek nastavením, výmenou príslušenstva alebo skladovaním elektrického nástroja odpojte zástrčku od zdroja napájania a/alebo akumulátor od elektrického nástroja.** Takéto preventívne bezpečnostné opatrenia znižujú riziko náhodného spustenia elektrického nástroja.

- **Nepoužívajte elektrické nástroje udržiavajte mimo dosahu detí a nedovoľte osobám, ktoré nepoznajú elektrické nástroje alebo tieto pokyny, aby elektrický nástroj používali.** Elektrické nástroje sú nebezpečné v rukách neskúsených používateľov.
- **Vykonávajte údržbu elektrických nástrojov.** Skontrolujte vychýlenie alebo ohnutie pohyblivých častí, nalomenie častí alebo akékoľvek iné poškodenie, ktoré môže ovplyvniť prevádzku elektrického nástroja. Ak je elektrický nástroj poškodený, dajte ho pred použitím opraviť. Mnoho nehôd je spôsobených nedostatočne udržiavanými elektrickými nástrojmi.
- **Rezacie nástroje udržiavajte nabrúsené a v čistote.** Správne udržiavané rezacie nástroje s ostrými hranami sú menej náchylné na ohnutie a ľahšie sa ovládajú.
- **Používajte elektrický nástroj, príslušenstvo a diely nástroja atď. v súlade s týmito pokynmi, pričom vezmite do úvahy pracovné podmienky a typ vykonávanej práce.** Používanie elektrického náradia na iné ako určené účely môže vyvolať nebezpečnú situáciu.
- **Rukoväti a úchytné povrchy udržiavajte suché, čisté a neznečistené olejom a mazivom.** Šmyklivé rukoväti a úchytné povrchy neumožňujú bezpečnú manipuláciu a ovládanie nástroja v nečakaných situáciách.
- **Za žiadnych okolností by ste nemali meniť pôvodnú konštrukciu stroja bez schválenia od výrobcu.** Vždy používajte originálne náhradné diely. Nepovolené úpravy a/alebo príslušenstvo môžu viesť k vážnemu poraneniu alebo usmrteniu používateľa alebo iných osôb.
- **Uistite sa, že v pracovnej oblasti alebo rezanom materiáli nie sú vedené žiadne potrubia alebo elektrické káble.**
- **Vždy skontrolujte a označte priebeh plynového vedenia.** Rezanie v blízkosti plynového vedenia je vždy nebezpečné. Uistite sa, že pri rezaní nevznikajú iskry, aby nehrozilo nebezpečenstvo výbuchu. Sústreďte sa na danú úlohu. Nedbalosť môže mať za následok ťažký úraz alebo smrť.

Používanie nástroja napájaného akumulátorom a starostlivosť oň

- **Nabíjajte iba pomocou nabíjačky špecifikovanej výrobcom.** Nabíjačka, ktorá je vhodná pre jeden typ akumulátora, môže pri použití s iným akumulátorom predstavovať nebezpečenstvo požiaru.
- **Elektrické nástroje používajte iba so špecificky označenými akumulátormi.** Pri použití akéhokoľvek iného akumulátora môže hrozit' nebezpečenstvo poranenia a požiaru.
- **Keď sa akumulátor nepoužíva, udržiajte ho mimo dosahu kovových predmetov, ako sú spony na papier, mince, kľúče, klince, skrutky alebo iné drobné kovové predmety, ktoré môžu vytvoriť spoj medzi**

svorkami. Skratovanie svoriek akumulátora môže spôsobiť popálenie alebo požiar.

- **Pri neopatnom zaobchádzaní môže z akumulátora uniknúť tekutina. Nedotýkajte sa jej. V prípade náhodného kontaktu umyte postihnuté miesto vodou. Ak sa dostane kvapalina z akumulátora do očí, vyhľadajte aj lekársku pomoc.** Kvapalina vystrekujúca z akumulátora môže spôsobiť podráždenie alebo popálenie.
- **Nepoužívajte poškodený alebo upravený akumulátor alebo nástroj.** Poškodené alebo upravené akumulátory môžu mať za následok nepredvídateľné fungovanie a spôsobiť požiar, výbuch alebo predstavovať nebezpečenstvo poranenia.
- **Akumulátor alebo nástroj nevystavujte ohňu alebo nadmerne vysokým teplotám.** Pri vystavení ohňu alebo teplote nad 130 °C (265°F) môže dôjsť k výbuchu.
- **Dodržiavajte všetky pokyny na nabíjanie a pri nabíjaní nevystavujte akumulátor alebo nástroj teplotám, ktoré sú mimo teplotného rozsahu uvedeného v pokynoch.** Pri nesprávnom nabíjaní alebo pri vonkajších teplotách mimo uvedeného rozsahu hrozí poškodenie akumulátora a zvyšuje sa nebezpečenstvo požiaru.

Servis

- **Elektrické náradie zverte do opravy iba kvalifikovanému odborníkovi a používajte iba originálne náhradné súčiastky.** Tým sa zaistí zachovanie bezpečnosti elektrického nástroja.
- **Poškodené akumulátory nikdy neservisujte sami.** Servis akumulátorov smie vykonávať len výrobca alebo autorizovaný servis.

Bezpečnostné upozornenie pre rozbrusovaciu pílu

- **Kryt dodávaný spolu s nástrojom musí byť pevne pripevnený k elektrickému nástroju a umiestnený na zabezpečenie maximálnej bezpečnosti tak, aby bola čo najmenšia časť kotúča odhalená smerom k používateľovi. Používateľ a okolostojace osoby musia stáť mimo roviny rotujúceho kotúča. Kryt pomáha chrániť používateľa pred úlomkami polámaného kotúča a náhodným kontaktom s kotúčom.**
- **S elektrickým nástrojom používajte len spájané spevnené alebo diamantové kotúče.** To, že k elektrickému nástroju sa dá pripievať nejaké príslušenstvo, ešte nezaručuje bezpečnosť prevádzku.
- **Menovité otáčky príslušenstva musia byť prinajmenšom rovnaké ako maximálne otáčky uvedené na elektrickom nástroji.** Príslušenstvo pohybujúce sa rýchlejšie ako sú jeho menovité otáčky, sa môže zlomiť a rozpadnúť.
- **Kotúče sa smú používať len na odporúčané účely. Nepoužívajte napríklad bočné strany rozbrusovacieho kotúča na brúsenie.** Brúsne rozbrusovacie kotúče sú určené na obvodové

brúsenie. Vyvíjanie bočnej sily na tieto kotúče môže viesť k ich rozdrveniu.

- **Vždy používajte nepoškodené kotúčové príruby so správnym priemerom pre zvolený kotúč.** Správne kotúčové príruby podopierajú kotúč, čím znižujú riziko poškodenia kotúča.
- **Nepoužívajte opotrebované spvenné kotúče z väčších elektrických nástrojov.** Kotúče určené pre väčšie elektrické nástroje nie sú vhodné na vyššie rýchlosti menšieho nástroja a môžu prasknúť.
- **Vonkajší priemer a hrúbka príslušenstva musia byť v rámci menovitej kapacity elektrického nástroja.** Príslušenstvo nesprávnej veľkosti nemožno primerane chrániť krytmi ani ovládať.
- **Veľkosť hriadeľa kotúčov a prírub musí zodpovedať vretenu elektrického nástroja.** Kotúče a príruby s hriadeľovými otvormi, ktoré nezodpovedajú montážnemu materiálu elektrického nástroja, stratia rovnováhu, nadmerne vibrujú a môžu spôsobiť stratu kontroly.
- **Nepoužívajte poškodené kotúče.** Pred každým použitím skontrolujte, či kotúče nie sú nalomené a či nemajú praskliny. Ak vám elektrický nástroj alebo kotúč spadne, skontrolujte mieru poškodenia alebo nainštalujte nový kotúč. Po nainštalovaní a kontrole kotúča sa postavte spolu s okolostojacimi osobami mimo roviny rotujúceho kotúča a nechajte elektrický nástroj bežať pri plnej rýchlosti bez záťaže asi jednu minútu. Poškodené kotúče sa počas tejto doby testovania spravidla rozpadnú.
- **Noste osobné ochranné prostriedky. V závislosti o použitia noste tvárový ochranný štít alebo bezpečnostné okuliare. V prípade potreby použite masku proti prachu, chrániče sluchu, rukavice a dielenskú zásteru, ktorá dokáže zastaviť malé úlomky obrobku.** Chrániče očí musia dokázať zastaviť lietajúce úlomky vytvorené pri rôznych činnostiach. Masky proti prachu alebo respirátory musia dokázať filtrovať častice vytvorené pri danom úkone. Dlhé vystavenie hluku vysokej intenzity môže spôsobiť stratu sluchu.
- **Okolostojace osoby musia stáť v bezpečnej vzdialenosti od pracovného priestoru. Každý, kto vstupuje do pracovného priestoru, musí nosiť osobné ochranné prostriedky.** Úlomky obrobku alebo poškodeného kotúča môžu odletieť a spôsobiť poranenie aj mimo bezprostredného pracovného priestoru.
- **Elektrický nástroj držte pri používaní len za izolované časti určené na držanie, pretože rezacie príslušenstvo môže prísť do kontaktu so skrytými káblami.** Rezací nástroj, ktorý príde do styku s vodičom pod napätím, môže uviesť pod napätie exponované kovové časti elektrického nástroja a môže používateľovi spôsobiť úraz elektrickým prúdom.
- **Kábel umiestnite mimo dráhy otáčajúceho sa príslušenstva.** Ak stratíte nad výrobkom kontrolu, môže dôjsť k rozseknutiu alebo nathnutiu kábla

a vaša ruka sa môže zachytiť do otáčajúceho sa kotúča.

- **Nikdy neodkladajte elektrické zariadenie, kým sa príslušenstvo úplne nezastaví.** Točiaci sa kotúč môže zachytiť povrch a elektrický nástroj sa vám môže vytrhnúť spod kontroly.
- **Nepoužívajte elektrický nástroj, keď ho nesiete naboku.** Náhodným kontaktom s otáčajúcim sa príslušenstvom by sa mohlo príslušenstvo zachytiť o váš odev a dostať sa do kontaktu s vašim telom.
- **Pravidelne čistite vzduchové otvory elektrického nástroja.** Ventilátor motora vtiahne prach dovnútra krytu a nadmerné nahromadenie kovového prachu môže spôsobiť nebezpečenstvo úrazu elektrickým prúdom.
- **Nepoužívajte elektrický nástroj v blízkosti horľavých materiálov.** Iskry by mohli spôsobiť vznietenie týchto materiálov.

Spätný náraz a súvisiace upozornenia

- **Spätný náraz je prudká reakcia na zaseknutie alebo zachytenie rotujúceho kotúča.** Zaseknutie alebo zachytenie spôsobí rýchle zastavenie rotujúceho kotúča, čo následne spôsobí nútený pohyb nekontrolovaného elektrického nástroja v smere opačnom k rotácii kotúča v mieste uviaznutia.
- **Ak sa napríklad abrazívny kotúč zachytí alebo zasekne o obrobok, hrana kotúča, ktorá vstupuje do miesta zaseknutia, sa môže zaryť do povrchu materiálu, čo môže spôsobiť vyskočenie alebo spätý náraz kotúča.** Kotúč môže v závislosti od smeru pohybu kotúča v mieste zaseknutia skočiť buď k používateľovi, alebo smerom od neho. Brúsené kotúče sa za týchto podmienok môžu aj zlomiť.
- **Spätný náraz je dôsledkom nesprávneho použitia elektrického nástroja a/alebo nesprávnych pracovných postupov alebo podmienok a dá sa mu zabrániť prijatím vhodných opatrení opísaných nižšie.**
- **Pevne držte elektrický nástroj a telo a ruku majte v takej polohe, aby ste odolali silám spätného nárazu.** Vždy používajte pomocnú rukoväť, ak je súčasťou dodávky, pre maximálnu kontrolu nad spätným nárazom alebo reakčným krútiacim momentom počas spúšťania. Ak sa prijímajú náležité bezpečnostné opatrenia, dokáže používateľ kontrolovať reakčné krútiace momenty a sily spätného nárazu.
- **Nikdy nekladte ruky do blízkosti rotujúceho príslušenstva.** Príslušenstvo môže spätne naraziť do vašej ruky.
- **Nemajte telo v takej polohe, aby bolo v priamej línii s rotujúcim kotúčom.** Spätný náraz vrhne nástroj v smere opačnom k pohybu kotúča v mieste zachytenia.
- **Zvýšenú pozornosť venujte práci na rohoch či ostrých hranách a pod.** Zabránite odskočeniu a zachyteniu príslušenstva. Rohy, ostré hrany alebo odskakovanie majú tendenciu spôsobiť zachytenie

rotujúceho príslušenstva a následne stratu kontroly alebo spätný náraz.

- **Nenasadzujte reťaz píly, rezbársky kotúč, segmentovaný diamantový kotúč s obvodovou medzerou väčšou ako 10 mm alebo ozubený pílový kotúč.** Takéto kotúče často vytvárajú spätný náraz a následnú stratu kontroly.
- **„Nezasekávajte“ kotúč a nevyvíjajte nadmerný tlak.** Nesnažte sa vytvoriť nadmerne hlboký rez. Nadmerným namáhaním kotúča sa zvyšuje zaťaženie a náchylnosť na skrútenie alebo uviaznutie kotúča v reze a možnosť spätného nárazu alebo zlomenia kotúča.
- **Keď kotúč viazne alebo keď z akéhokoľvek dôvodu prerušujete rez, vypnite elektrický nástroj a držte ho bez pohybu, kým sa kotúč úplne nezastaví.** Nikdy sa nepokúšajte vybrať kotúč z rezu, pokiaľ je kotúč v pohybe, pretože môže dôjsť k spätnému nárazu. Pokúste sa zistiť príčinu a prijmite nápravné opatrenia na odstránenie príčiny viaznutia kotúča.
- **Nezačínajte znova rezať v obrobku.** Nechajte kotúč dosiahnuť plnú rýchlosť a opatrne znova vstúpte do rezu. Kotúč môže uviaznuť, vyskočiť dohora alebo vykonať spätný náraz, ak sa elektrický nástroj znova spustí v obrobku.
- **Podoprite panely alebo akýkoľvek nadmerne veľký obrobok, aby ste minimalizovali riziko zaseknutia kotúča a spätného nárazu.** Veľké obrobky majú tendenciu prehnúť sa pod vlastnou váhou. Podpery sa musia umiestniť pod obrobok do blízkosti línie rezu a do blízkosti hrany obrobku na oboch stranách kotúča.
- **Pri malom reze typu „pocket cut“ do existujúcich stien alebo iných neznámych oblastí buďte mimoriadne opatrní.** Prečnievajúci kotúč môže prerzať plynové alebo vodovodné potrubie, elektrické káble alebo predmety, ktoré môžu spôsobiť spätný náraz.

Všeobecné bezpečnostné pokyny



VÝSTRAHA: Skôr než budete výrobok používať, prečítajte si nasledujúce výstrahy.

- Ak sa rozbrusovacia píla používa neopatrne alebo nesprávne, môže spôsobiť vážne poranenie alebo smrť. Je veľmi dôležité, aby ste si prečítali tento návod na obsluhu a aby ste rozumeli jeho obsahu. Odporúča sa, aby obsluha pred prvým použitím produktu dostala aj praktické pokyny.
- Nepokúšajte sa výrobok upravovať. Úpravy, ktoré neschválil výrobca, môžu spôsobiť vážne poranenie alebo usmrtenie.
- Nepoužívajte výrobok, ak je možné, že bol upravený inými osobami.
- Vždy používajte originálne príslušenstvo a náhradné diely. Príslušenstvo a náhradné diely, ktoré neschválil výrobca, môžu spôsobiť vážne poranenie alebo usmrtenie.

- Výrobok udržiavajte čistý. Uistite sa, že sú symboly a emblémy čitateľné.
- Nikdy nedovoľte deťom a nevyškoleným osobám používať alebo opravovať produkt.
- Výrobok smú používať iba osoby, ktoré si prečítali návod na obsluhu a porozumeli jeho obsahu.
- Výrobok smú obsluhovať iba oprávnené osoby.
- Bezpečnostná vzdialenosť pre rozbrusovaciu pílu je 15 m/50 stôp. Dbajte na to, aby v pracovnej oblasti neboli zvieratá a prízerajúce osoby.
- Tento výrobok vytvára počas prevádzky elektromagnetické pole. Toto pole môže za určitých okolností spôsobovať rušenie aktívnych alebo pasívnych implantovaných lekárskeho prístrojov. Na zníženie rizika vážneho poranenia alebo usmrtienia odporúčame, aby sa osoby s implantovanými lekárskeho pomôckami poradili so svojim lekárom a výrobcom danej lekárskeho pomôcky ešte pred použitím tohto výrobku.
- Informácie uvedené v tomto návode na obsluhu nikdy nenahrádzajú odborné zručnosti a skúsenosti. Ak sa ocitnete v situácii, v ktorej sa nebudete cítiť bezpečne, prestaňte pracovať a obráťte sa na odborníka. Obráťte sa na servisného predajcu. Nepokúšajte sa vykonávať činnosti, v ktorých nemáte istotu!

Bezpečnosť akumulátorov



VÝSTRAHA: Skôr než budete výrobok používať, prečítajte si nasledujúce výstrahy.



VÝSTRAHA: Poškodený akumulátor môže spôsobiť výbuch a následne zranenie. Ak je akumulátor zdeformovaný alebo poškodený, obráťte sa na schváleného servisného zástupcu spoločnosti Husqvarna.

- Používajte iba batérie Husqvarna PACE, ktoré pre tento výrobok odporúčame. Batérie sú softvérovo kódované.
- Používajte len originálne batérie určené pre tento výrobok. Pri výmene batérií za batérie nesprávneho typu hrozí nebezpečenstvo výbuchu. Ak potrebujete ďalšie informácie, obráťte sa na predajcu.
- Nabíjateľné batérie Husqvarna PACE používajte iba na napájanie príslušných výrobkov značky Husqvarna. V prípade iných zariadení nepoužívajte batériu ako zdroj napájania, aby ste zabránili riziku zranenia.
- Nebezpečenstvo zásahu elektrickým prúdom. Nepripájajte konektory batérie ku kľúčom, skrutkám ani k iným kovovým predmetom. Môže dôjsť k skratu batérie.
- V prípade úniku kvapaliny z batérie zabráňte zasiahnutiu pokožky, odevu a výrobku kvapalinou. Ak ste sa kvapaliny dotkli, umyte zasiahnutú oblasť

veľkým množstvom vody a vyhľadajte lekársku pomoc.

- V blízkosti akumulátora používajte ochranné okuliare. Ak sa vám kvapalina dostane do očí, nepretierajte si ich. Namiesto toho ich minimálne 15 minút vyplachujte čistou vodou. Zavolajte lekársku pomoc.
- Nepoužívajte batérie, ktoré nie sú nabíjateľné.
- Nepokúšajte sa batériu upravovať.
- Do vetracích otvorov batérie nekladajte žiadne predmety.
- Batériu nevystavuje priamemu slnečnému žiareniu, teplu ani otvorenému ohňu. Batéria môže pôsobiť výbuch a následné popálenie alebo poleptanie.
- Batériu nevystavuje dažďu ani vlhku.
- Batériu nevystavuje mikrovlnnému žiareniu ani vysokému tlaku.
- Nepokúšajte sa rozoberať ani rozdrviť batériu.
- Batériu používajte iba vtedy, keď je teplota okolitého prostredia v rozsahu -10 °C/14 °F až 40 °C/104 °F.
- Batériu ani nabíjačku batérií nečistite vodou. Pozrite si časť *Čistenie batérie a nabíjačky batérií na strane 140*.
- Nepoužívajte chybnú ani poškodenú batériu.
- Batérie uchovávajte v bezpečnej vzdialenosti od kovových predmetov, ako sú napr. klince, skrutky alebo šperky.
- Batériu uchovávajte mimo dosahu detí.
- Správne upevnite batériu. Nesprávne pripojenie môže spôsobiť skrat batérie.

Bezpečnosť nabíjačky batérií



VÝSTRAHA: Prečítajte si všetky bezpečnostné upozornenia a pokyny. Nedodržanie týchto upozornení a pokynov môže spôsobiť zásah elektrickým prúdom, požiar a/alebo ťažké zranenia.

- V prípade nedodržania bezpečnostných pokynov hrozí nebezpečenstvo zásahu elektrickým prúdom alebo skratu.
- Používajte len nabíjačku batérií dodanú s vaším výrobkom. Na nabíjanie náhradných batérií Husqvarna používajte iba QC nabíjačky Husqvarna.
- Nabíjačku batérií sa nepokúšajte rozoberať.
- Nepoužívajte chybnú alebo poškodenú nabíjačku batérií.
- Nabíjačku batérií nedvíhajte za napájací kábel. Pri odpájaní nabíjačky batérií od sieťovej zásuvky ťahajte za zástrčku. Neťahajte za napájací kábel.
- Udržiavajte všetky káble a predlžovacie káble mimo dosahu vody, oleja a ostrých hrán. Dbajte na to, aby sa kábel nezachytil vo dverách, plotoch a podobne.
- Nabíjačku batérií nepoužívajte v blízkosti horľavých materiálov alebo materiálov, ktoré spôsobujú koróziu. Skontrolujte, či nabíjačka batérií nie je

zakrytá. V prípade výskytu dymu alebo ohňa odpojte zástrčku nabíjačky batérií.

- Batériu nabíjajte len v interiéri na miestach s dobrým prúdením vzduchu a mimo slnečného svetla. Batériu nenabíjajte vonku. Batériu nenabíjajte vo vlhkom prostredí.
- Batériu nabíjajte iba vtedy, keď je teplota prostredia medzi 5 °C/41 °F až 40 °C/104 °F. Nabíjačku používajte v priestore s dobrým prúdením vzduchu, ktorý je suchý a bez prachu.
- Do vetracích otvorov nabíjačky batérií nekladajte žiadne predmety.
- Nikdy nepripájajte koncovky nabíjačky batérií ku kovovým predmetom, pretože tak môže nabíjačka skratovať.
- Batérie, ktoré sa nedajú dobíjať, nenabíjajte v nabíjačke batérií ani ich nepoužívajte v zariadení.
- Používajte schválené elektrické zásuvky, ktoré nie sú poškodené.

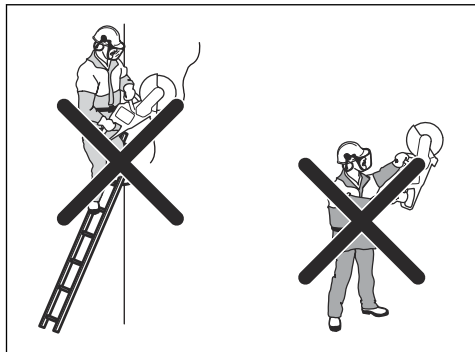
Bezpečnostné pokyny pre prevádzku



VÝSTRAHA: Prečítajte si všetky bezpečnostné upozornenia a pokyny. Nedodržanie týchto upozornení a pokynov môže spôsobiť zásah elektrickým prúdom, požiar a/alebo ťažké zranenia.

- Nepokúšajte rezať azbestové materiály.
- Pri suchom rezaní zaistíte bezpečné odstránenie prachu.
- Informácie uvedené v tomto návode na obsluhu nenahrádzajú odborné znalosti a skúsenosti. Ak sa v danej situácii necítite bezpečne, výrobok zastavte. Tento výrobok nepoužívajte v neznámych situáciách.
- Ak máte otázky týkajúce sa prevádzky výrobku, obráťte sa na servisného predajcu alebo spoločnosť Husqvarna. Môžeme vám poskytnúť informácie o tom, ako bezpečne používať výrobok na dosiahnutie čo najlepších výsledkov.
- Nepoužívajte výrobok, batériu alebo nabíjačku batérií, ktoré sú poškodené.
- Nedotýkajte sa rotujúceho rezného kotúča. Môže to spôsobiť vážne poranenie alebo usmrtenie.
- Výrobok nepoužívajte v nepriaznivých poveternostných podmienkach, napríklad v hustej hmle, pri silnom daždi a vetre, alebo keď je veľmi chladno. V nepriaznivých poveternostných podmienkach, ako je napríklad ľad na zemi, sa riziká zvyšujú.
- Nespúšťajte výrobok, pokiaľ nie sú správne nasadené všetky kryty a ochranné prvky.
- Poobzerajte sa okolo seba. Uistite sa, že neexistuje nebezpečenstvo, že by sa osoby alebo zvieratá mohli dotknúť výrobku alebo ovplyvniť jeho ovládanie.
- Nedovoľte deťom, aby výrobok používali alebo sa k nemu priblížili. Výrobok sa ľahko spúšťa. Môže to predstavovať riziko vážneho poranenia.

- Vyberte batériu, keď výrobok nemáte na dohľad. Ak výrobok dlhšiu dobu nebudete používať, vyberte batériu.
- Na zaistenie dokonalej kontroly nad výrobkom sa vyžaduje stabilný postoj. Výrobok nepoužívajte, ak stojíte na rebríku. Výrobok nepoužívajte, keď stojíte na nestabilnom povrchu.
- Výrobok nepoužívajte nad výškou ramien.



- Ak nebudete postupovať opatrne, zvyšuje sa nebezpečenstvo spätného nárazu.



- Výrobok nedržte jednou rukou. Tento výrobok nemožno bezpečne ovládať jednou rukou.
- Výrobok nepoužívajte v situáciách, v ktorých by v prípade nehody nebolo možné zabezpečiť žiadnu pomoc.
- Zabezpečte, aby sa v okolí výrobku dalo bezpečne pohybovať. Preskúmajte okolité podmienky a skontrolujte, či sa v okolí teréne nenachádzajú prekážky.
- Nadmerné vystavenie vibráciám môže viesť k poškodeniu krvného obehu alebo nervovým poškodeniam u ľudí, ktorí majú zhoršený krvný obeh. Pri symptómoch nadmerného vystavenia vibráciám sa obráťte na svojho lekára. Tieto príznaky sú típnutie, strata citu, chvenie, pichanie, bolesť, strata sily, zmeny vo farbe a stave pleti. Tieto symptómy sa bežne objavujú na prstoch, rukách a

zápästiach. Príznaky sa môžu zhoršiť pri nízkych teplotách.

- Nie je možné obsiahnuť všetky situácie, ktoré sa môžu vyskytnúť pri používaní tohto výrobku. Vždy zachovávajte opatrnosť a riadte sa zdravým úsudkom.

Poznámka: Po použití nástroja je po dokončení pílenia potrebné ihneď zložiť chrániče sluchu, aby ste počuli zvuky a varovné signály.

Osobné ochranné prostriedky



VÝSTRAHA: Skôr než budete výrobok používať, prečítajte si nasledujúce výstrahy.

- Počas prevádzky musíte vždy používať schválené osobné ochranné prostriedky. Osobné ochranné vybavenie nevylučuje riziko nehôd, ale môže znížiť účinky zranenia v prípade nehody. Ohľadom výberu správneho vybavenia sa poraďte so servisným predajcom.
- Používajte schválenú ochrannú prilbu.
- Používajte schválené chrániče sluchu. Dlhodobé vystavenie sa hluku môže spôsobiť trvalé poškodenie sluchu. Ak používate chrániče sluchu, dávajte pozor na varovné signály alebo výkriky. Vždy si chrániče sluchu skladajte ihneď po zastavení motora.
- Používajte schválené chrániče očí, aby ste znížili riziko poranenia spôsobeného odrazenými predmetmi. Ak používate ochranný štít, musíte tiež nosiť schválené ochranné okuliare. Schválené ochranné okuliare musia zodpovedať norme ANSI Z87.1 platnej v USA alebo norme EN 166 platnej v krajinách EÚ. Ochranné štíty musia vyhovovať norme EN 1731.
- Používajte odolné rukavice.
- Používajte schválenú ochranu dýchacích ciest. Pri používaní produktov ako napr. frézy, brúsky, vŕtačky, ktoré brúšia alebo tvarujú materiál, môže vzniknúť prach a pary, ktoré môžu obsahovať nebezpečné chemikálie. Skontrolujte typ materiálu, ktorý chcete spracovať, a použite vhodnú dýchaciu masku.
- Noste priliehavý, odolný a pohodlný odev, v ktorom sa môžete voľne pohybovať. Pri rezaní vznikajú iskry, od ktorých sa môže vznietiť odev. Spoločnosť Husqvarna odporúča, aby ste nosili odev z ohňovzdornej bavlny alebo hrubej džínsoviny. Nenoste odev z takých materiálov ako nylon, polyester alebo umelý hodváb. Tieto materiály sa po zapálení roztavia a prilepia na kožu. Nenoste krátke nohavice.
- Používajte topánky s oceľovou špičkou a protišmykovou podrážkou.

- Vždy majte poruke lekárníčku.



- Z rezného kotúča môžu vyletovať iskry. Vždy majte k dispozícii nástroje na hasenie ohňa.

Bezpečnostné zariadenia na výrobku

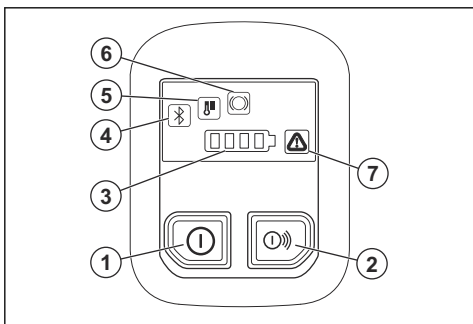


VÝSTRAHA: Skôr než budete produkt používať, prečítajte si nasledujúce výstrahy.

- Nepoužívajte produkt, ktorý má chybné bezpečnostné zariadenia.
- Pravidelne kontrolujte bezpečnostné zariadenia. Ak sú bezpečnostné zariadenia chybné, obráťte sa na autorizovaného servisného zástupcu spoločnosti Husqvarna.
- Bezpečnostné zariadenia neupravujte.
- Nepoužívajte produkt, ak sú ochranné dosky, ochranné kryty, bezpečnostné vypínače alebo iné ochranné zariadenia chybné alebo nie sú nainštalované.

Funkcie používateľského rozhrania

V tomto návode na obsluhu sú uvedené opisy funkcií ovládacieho panela produktu. Ovládací panel riadi dôležité funkcie a nastavenia produktu. Riešenia varovaní nájdete v časti *Riešenie problémov s výrobkom na strane 142*.

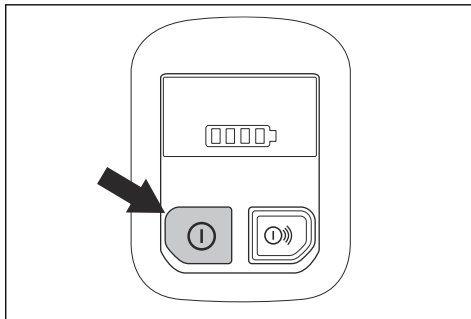


1. Vypínač.
2. Vypínač príslušenstva (nepoužíva sa)
3. Indikátor stavu batérie.

4. Bluetooth®. Pozrite si časť *Bluetooth® bezdrôtová technológia na strane 135*.
5. Výstražný indikátor teploty, vysoká alebo nízka. Pozrite si časť *Riešenie problémov s výrobkom na strane 142*.
6. Upozornenie X-Halt. Pozrite si časť *Riešenie problémov s výrobkom na strane 142*.
7. Indikátor poruchy/výstražný indikátor. Pozrite si časť *Riešenie problémov s výrobkom na strane 142*.

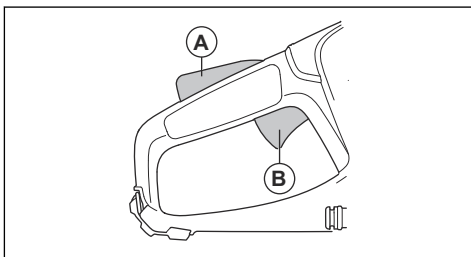
Kontrola ovládacieho panela

1. Stlačte a podržte vypínač, kým sa nerozsvieti indikátor LED. Pozrite si časť *Zapnutie výrobku na strane 138*.
2. Stlačte a podržte vypínač, kým indikátor LED nezhasne.



Blokovanie páčky vypínača

Poistka páčky vypínača bráni náhodnému posunu páčky vypínača. Ak uchopíte rukoväť rukou a stlačíte poistku páčky vypínača (A), uvoľní sa páčka vypínača (B). Keď uvoľníte rukoväť, páčka vypínača aj poistka páčky vypínača sa vrátia späť do svojej pôvodnej polohy.



Funkcia automatického zastavenia

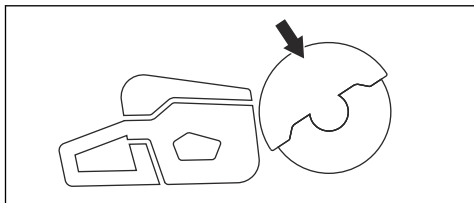
Výrobok obsahuje funkciu automatického zastavenia, ktorá ho zastaví, ak výrobok 3 minúty nepoužívate.

Kryt rezného kotúča



VÝSTRAHA: Pred spustením produktu skontrolujte, či je kryt rezného kotúča správne pripevnený k produktu. Produkt nepoužívajte, ak kryt rezného kotúča chýba, je poškodený alebo má praskliny.

Kryt rezného kotúča je nainštalovaný nad rezným kotúčom. Kryt rezného kotúča zabraňuje poraneniu v prípade vymrštenia častí kotúča alebo kúskov rezaného materiálu smerom k obsluhu.



Kontrola kotúča a krytu kotúča

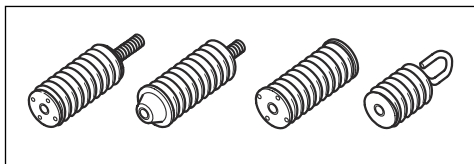


VÝSTRAHA: Poškodený rezný kotúč môže spôsobiť poranenie.

1. Uistite sa, že je rezný kotúč správne nasadený a nejaví známky poškodenia.
2. Skontrolujte, či na kryte kotúča nie sú trhliny a či nie je poškodený.
3. Ak je kryt kotúča poškodený, vymeňte ho.

Systém na tlmenie vibrácií

Produkt je vybavený systémom na tlmenie vibrácií, ktorý je určený na minimalizovanie vibrácií a ktorý uľahčuje jeho prevádzku. Systém produktu na tlmenie vibrácií znižuje prenos vibrácií medzi motorovou jednotkou/ rezným zariadením a jednotkou rukoväte produktu.



Kontrola systému na tlmenie vibrácií



VÝSTRAHA: Uistite sa, že je motor vypnutý a batéria vybitá.

1. Uistite sa, že jednotky na tlmenie vibrácií nie sú poškodené ani deformované. V prípade poškodenia vymeňte antivibračné prvky.

2. Uistite sa, že sú jednotky na tlmenie vibrácií správne pripevnené k motoru a rukoväti.

Ochrana proti vibráciám



VÝSTRAHA: Skôr než budete výrobok používať, prečítajte si nasledujúce výstrahy.

- Počas používania sa z výrobku prenášajú vibrácie na obslužný personál. Pri pravidelnom alebo častom používaní výrobku môže dôjsť k poškodeniu zdravia obslužného personálu alebo k zvýšeniu závažnosti poškodenia. Poškodenie zdravia sa môže týkať prstov, rúk, zápästí, ramien, pľiec alebo nervov a prívodu krvi do iných častí tela. Poškodenie zdravia môže viesť k dočasnému oslabeniu alebo mať trvalý charakter a môže sa s postupom času (týždňov, mesiacov alebo rokov) zhoršovať. Medzi možné poškodenia zdravia patrí narušenie krvného obehu, nervovej sústavy, kĺbov a iných štruktúr tela.
- Príznaky sa môžu prejavíť počas používania výrobku alebo inokedy. Ak sa prejavia príznaky a vy budete naďalej používať výrobok, intenzita príznakov sa môže zvyšovať alebo nadobudnúť trvalý charakter. Ak sa prejavia nasledujúce alebo iné príznaky, vyhľadajte lekársku pomoc:
 - znečítlivenie, strata citu, šteklenie, pichanie, bolesť, páľivé pocity, pulzujúca bolesť, stuhnutosť, ťažkopádnosť, pokles sily, zmena sfarbenia alebo stavu pokožky.
- Intenzita príznakov sa môže zvýšiť v chladnom počasí. Ak výrobok používate v chladnom prostredí, noste teplé oblečenie a uchovávajte ruky v teple a suchu.
- Na udržanie správnej úrovne vibrácií vykonávajte údržbu a prevádzku výrobku v súlade s pokynmi v návode na obsluhu.
- Výrobok je vybavený systémom na tlmenie vibrácií, ktorý znižuje prenášanie vibrácií z rukoväte na obslužný personál. Nechajte pracovať výrobok. Netlačte výrobok nasilu. Výrobok jemne pridržajte za rukoväť, no uistite sa, že ho pritom máte neustále pod kontrolou a dokážete ho bezpečne používať. Netlačte rukoväť na koncové dorazy viac, ako je potrebné.
- Ruky majte vždy umiestnené iba na rukovätiach. Nedotýkajte sa výrobku žiadnymi inými časťami tela.
- Ak náhle dôjde k silným vibráciám, výrobok okamžite vypnite. Výrobok nepoužívajte, až kým neodstránite príčinu zvýšeným vibrácií.
- Pri rezaní žuly alebo tvrdého betónu dochádza k vytváraniu silnejších vibrácií ako pri rezaní mäkkého betónu. Používanie tupého a poškodeného rezného zariadenia, nesprávneho typu alebo nesprávne nabrúseného rezného zariadenia zvyšuje úroveň vibrácií.

Bezpečnostné pokyny pre údržbu



VÝSTRAHA: Skôr než začnete s údržbou výrobku, prečítajte si nasledujúce výstrahy.

- Pred vykonávaním údržby, inými kontrolami alebo zmontovaním produktu vyberte batériu.
- Obsluha je povinná vykonávať iba údržbu a servisné úkony uvedené v tomto návode na obsluhu. O vykonanie rozsiahlejšej údržby alebo servisu požiadajte svojho servisného zástupcu.
- Batériu ani nabíjačku batérií nečistite vodou. Silné čistiace prostriedky môžu spôsobiť poškodenie plastov.
- V prípade zanedbania údržby sa skracuje životnosť výrobku a zvyšuje sa riziko vzniku nehôd.
- Na vykonávanie všetkých servisných a opravných úkonov, najmä na bezpečnostných zariadeniach na výrobku, je potrebné špeciálne odborné vzdelanie. Ak po vykonaní údržby nie je možné úspešne vykonať všetky kontroly v tomto návode na obsluhu, požiadajte o pomoc servisného predajcu. Zaručujeme, pre tento výrobok sú k dispozícii profesionálne opravné a servisné služby.
- Používajte iba originálne náhradné diely.

Bluetooth®



VAROVANIE: Zmeny alebo úpravy tohto zariadenia, ktoré výslovne neschválila spoločnosť Husqvarna, môžu zrušiť platnosť oprávnenia FCC na prevádzkovanie tohto zariadenia.

Upozornenie: Zariadenie je v súlade s časťou 15 pravidiel FCC a s normami RSS vyňatými z licencie Ministerstva priemyslu Kanady. Pri prevádzke musia byť dodržané tieto dve podmienky:

- Toto zariadenie nesmie spôsobovať škodlivé rušenie.
- Toto zariadenie musí byť schopné absorbovať akékoľvek prijímané rušenie vrátane takého, ktoré môže spôsobiť nežiaducu prevádzku.

Le présent appareil est conforme aux CNR d'Industrie Canada applicables aux appareils radio exempts de licence. L'exploitation est autorisée aux deux conditions suivantes:

- l'appareil ne doit pas produire de brouillage, et
- l'appareil doit accepter tout brouillage radioélectrique subi, même si le brouillage est susceptible d'en compromettre le fonctionnement.

Montáž

Rezné kotúče



VÝSTRAHA: Pri montáži produktu vždy používajte ochranné rukavice.



VÝSTRAHA: Rezný kotúč môže prasknúť a spôsobiť poranenie obsluhy.



VÝSTRAHA: Pred použitím a okamžite po zasiahnutí nechceného objektu skontrolujte, či rezný kotúč nevykazuje známky prasklín, deformácie alebo nevyváženia v dôsledku chýbajúcich segmentov. Nepoužívajte poškodený rezný kotúč. Po nainštalovaní a kontrole rezného kotúča sa postavte spolu s okolostojacimi osobami mimo roviny rotujúceho rezného kotúča a nechajte elektrický nástroj bežať pri plnej rýchlosti bez záťaže asi jednu minútu.



VÝSTRAHA: Výrobca rezných kotúčov poskytuje upozornenia a odporúčania na používanie a správnu údržbu rezného kotúča. Tieto upozornenia sú priložené k reznému kotúču. Prečítajte si a

dodržiavajte pokyny dodané s príslušným rezným kotúčom.

Vibrácie rezného kotúča



VAROVANIE: Ak pri používaní produktu vyvíjate príliš veľkú silu, rezný kotúč sa môže veľmi zahriať, ohnúť a spôsobiť vibrácie. Pri používaní výrobku vyvíjate menšiu silu. Ak vibrácie neprestávajú, rezný kotúč vymeňte.

Vyhovujúce rezné kotúče



VAROVANIE: Použite Husqvarna odporúčané rezné kotúče pre K1 PACE a materiál, ktorý sa má rezať. Odporúčané rezné kotúče znižujú riziko vážneho zranenia a zvyšujú výkon rezania a zastavenia X. Ak sa používajú bežné vysokorychlostné rezné kotúče, výkon a kvalita rezu sa zníži.



VÝSTRAHA: Na betón a kov používajte len brúsne kotúče a diamantové kotúče. Nepoužívajte kotúče so zubkovaním, ako sú kotúče na drevo do cirkulára alebo kotúče s karbidovými čepeľovými

doštičkami. Zvyší sa riziko spätného nárazu a karbidové čepelové doštičky sa môžu odtrhnúť a vymrštiť veľkou rýchlosťou. To môže spôsobiť vážne poranenie alebo usmrtenie.



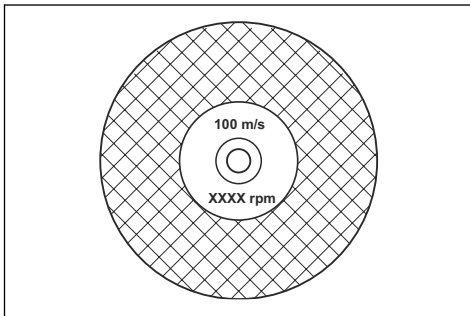
VÝSTRAHA: Rezný kotúč nikdy nepoužívajte na rezanie iných materiálov, ako sú tie, na ktoré bol určený.



VÝSTRAHA: Používajte iba rezné kotúče, ktoré sú v súlade s vnútroštátnymi alebo regionálnymi predpismi, napríklad EN12413, ANSI B7.1. alebo EN13236.



VÝSTRAHA: Nepoužívajte rezný nôž s menovitými otáčkami nižšími ako sú menovité otáčky výrobku. Menovité otáčky rezného kotúča sú vyznačené na reznom kotúči a menovité otáčky výrobku sú vyznačené na typovom štítku.

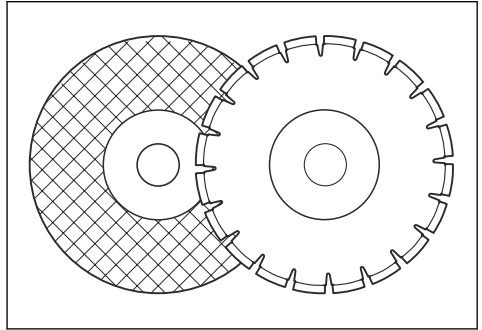


Poznámka: Mnoho rezných kotúčov, ktoré je možné pripojiť k tomuto výrobku, je určených pre stacionárne píly. Menovité otáčky týchto rezných kotúčov sú pre tento výrobok príliš nízke.



VÝSTRAHA: Nepoužívajte rezné kotúče s hrúbkou, ktorá prekračuje maximálnu odporúčanú hrúbku. Pozrite si časť *Technické údaje na strane 145*.

- Rezné kotúče vyhovujúce tomuto výrobku sú dostupné v dvoch základných modeloch: lepené brúsne kotúče a diamantové kotúče.



- Uistite sa, že rezný kotúč má správny rozmer stredového otvoru pre nainštalované puzdro hriadeľa.

Brúsne kotúče



VÝSTRAHA: Nepoužívajte brúsne kotúče s vodou. Voda alebo vlhkosť znižujú pevnosť brúsneho kotúča a zvyšujú riziko, že sa zlomí.



VAROVANIE: Rezanie s brúsnym kotúčom nie je dovolené s nastavcom pre vysávač. Používanie brúsneho kotúča spôsobuje príliš vysoké opotrebovanie nastavca pre vysávač.

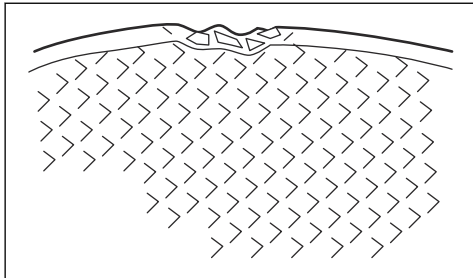


VÝSTRAHA: Používajte správny brúsny kotúč na správny materiál.

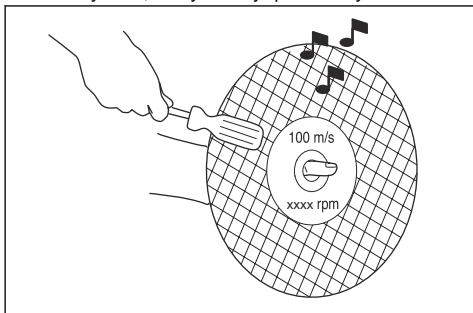
- Nepoužívajte kotúče z väčších elektrických nástrojov. Kotúče väčších elektrických nástrojov nie sú vhodné na vyššie rýchlosti menšieho nástroja a môžu sa zlomiť.
- Rezný materiál na brúsných kotúčoch je spájaný prírodným materiálom so spojivom naviazaným na štrk. Kotúče, ktoré sú vyrobené s textíliou alebo vláknom, sú silnejšie. Tento typ kotúča sa nezlomí, ak sa na kotúči objavia praskliny alebo sa poškodí počas používania.
- Výkon rezného kotúča je daný rozmermi brúsnych zrn a typom a tvrdosťou spojiva.

Kontrola rezného kotúča z lepeného brúsneho materiálu

- Skontrolujte, či na reznom kotúči nie sú praskliny alebo či nie je poškodený.



- Zaveste rezný kotúč na svoj prst a zľahka udríte rezný kotúč skrutkovačom. Ak nebudete počuť zreteľný zvuk, rezný kotúč je poškodený.



Diamantové kotúče



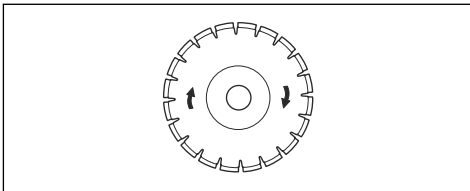
VÝSTRAHA: Diamantové kotúče sa pri používaní výrazne zahrievajú. Príliš horúci diamantový kotúč poskytuje nedostatočný výkon, má za následok poškodenie kotúča a predstavuje bezpečnostné riziko.



VÝSTRAHA: Nepoužívajte diamantové kotúče na rezanie plastov. Horúci diamantový kotúč môže plast roztaviť, v dôsledku čoho môže dôjsť k spätnému nárazu.

- Diamantové kotúče majú oceleové jadro so segmentmi, ktoré sú vyrobené z priemyselných diamantov.
- Diamantové kotúče sú ideálne na prácu s murivom, spevneným betónom a kameňom.

- Skontrolujte, či sa diamantový kotúč sa otáča v smere šípkok na diamantovom kotúči.



- Vždy používajte ostrý diamantový kotúč.
- Diamantové kotúče sa môžu utopiť, ak sa používa nesprávny tlak pri rezaní alebo ak sa režu materiály, ako je napríklad tvrdý železobetón. Tupý diamantový kotúč sa pri používaní zohreje, čo vedie k vypadávaniu diamantových segmentov.

Ostrenie rezného kotúča

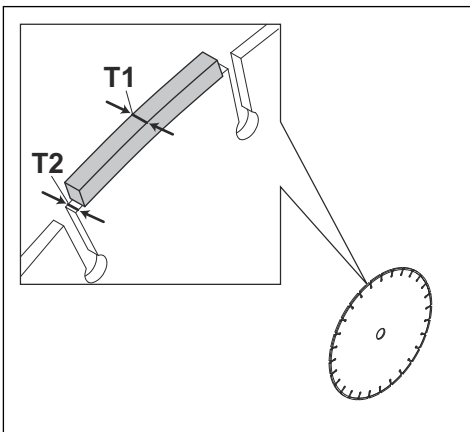
Poznámka: Na dosiahnutie čo najlepších výsledkov rezania používajte ostrý rezný kotúč.

- Rezný kotúč nabrúste rezaním mäkkého materiálu, napríklad pieskovca alebo tehly.

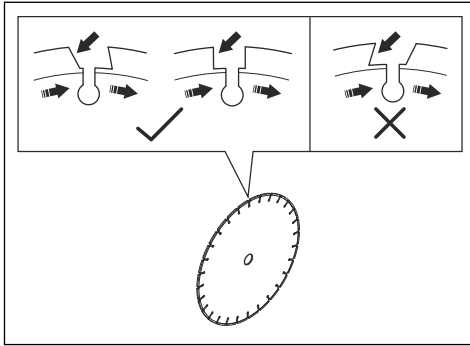
Diamantový kotúč – odporúčania



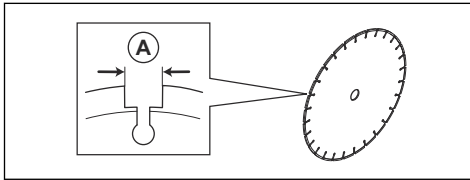
VÝSTRAHA: Diamantový segment (T1) musí byť širší ako kotúč (T2). Tým sa zabráni zaseknutiu v reznej drážke a spätnému nárazu.



VÝSTRAHA: Nepoužívajte diamantové kotúče s kladnými uhlami sklonu.



VÝSTRAHA: Nepoužívajte diamantové kotúče s medzerou medzi segmentmi väčšou ako max. 10 mm (A).



VÝSTRAHA: Nepoužívajte diamantové kotúče s väčšou hrúbkou kotúča, ako je odporúčané maximum. Pozrite si *Technické údaje na strane 145*.



VÝSTRAHA: Určité rezné podmienky a opotrebované kotúče môžu spôsobovať zvýšené opotrebovanie na bočných stranách segmentov. Kotúč vymeňte ešte pred opotrebovaním.

Diamantové kotúče na rezanie za mokra



VÝSTRAHA: Vždy používajte prírubu kotúča s rozmerom, ktorý je určený pre rozmer používaného kotúča. Nepoužívajte poškodené príruby kotúča.

Počas prevádzky sa diamantový kotúč veľmi zahrieva pôsobením trenia. Ak sa diamantový kotúč príliš zahreje, zníži sa napätie kotúča alebo sa vytvorí trhlina v jadre.

Diamantového kotúča sa dotýkajte, až keď vychladne.

- S diamantovými kotúčmi na rezanie za mokra sa musí používať voda, ktorá počas rezania chladí jadro diamantového kotúča aj segmenty. Diamantové kotúče na rezanie za mokra sa nesmú používať suché.
- Diamantové kotúče na rezanie za mokra, ktoré sa používajú bez vody, sa veľmi zohrejú. To spôsobuje

zlý výkon, poškodenie kotúča a predstavuje bezpečnostné riziko.

Diamantové kotúče na suché rezanie

- Diamantové kotúče na suché rezanie si vyžadujú v okolí rezného kotúča dostatočné prúdenie vzduchu, ktoré pomáha znižovať teplotu. Z tohto dôvodu sa odporúča používať diamantové kotúče na suché rezanie len na prerušovanú prevádzku. Po niekoľkých sekundách prevádzky musíte nechať diamantový kotúč, aby sa voľne otáčal bez kontaktu s rezaným materiálom. Umožníte tak, aby vzduch prúdiaci okolo kotúča znížil teplotu diamantového kotúča.

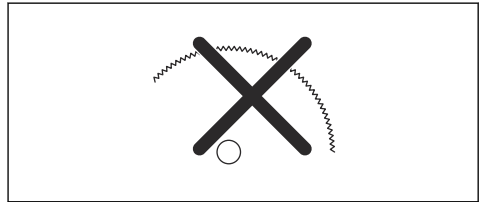
Ozubené kotúče



VÝSTRAHA: Nikdy nepoužívajte ozubené kotúče, ako sú napr. rezné kotúče na drevo, kotúče do cirkulára, kotúče s karbidovými hrotmi atď. Existuje výrazne zvýšené riziko spätného nárazu a hroty sa môžu odtrhnúť a vymrštiť veľkou rýchlosťou. Nedbalosť môže mať za následok vážne zranenie osôb alebo dokonca ich smrť.



VÝSTRAHA: Podľa vládneho nariadenia sa vyžaduje použitie iného typu ochranného krytu pre kotúče s karbidovými hrotmi, ktorý nie je k dispozícii s rozbrusovacími pilami – 360 stupňový ochranný kryt. Rozbrusovacie píly (táto píla) používajú diamantové kotúče s iným ochranným systémom, ktorý neposkytuje ochranu pred hroziacim nebezpečenstvom pri použití kotúčov na rezanie dreva.



Používanie kotúčov s karbidovými hrotmi s touto rozbrusovacou pilou je porušením pracovných bezpečnostných predpisov.

Pri živelných pohromách a v naliehavých situáciách, napríklad pri hasení požiaru alebo pri záchranných operáciách, ktoré vykonávajú rôzne dobre vycvičené verejné záchranné zložky alebo profesionálni záchranári (požiarnici), si je spoločnosť Husqvarna vedomá toho, že v niektorých núdzových situáciách môžu používať túto rozbrusovaciu pílu s kotúčmi s karbidovými hrotmi kvôli schopnosti kotúčov s karbidovými hrotmi rezať rôzne typy prekážok a materiálov v situácii, kedy nie je čas na výmenu kotúča alebo stroja. Pri používaní

rozbrusovacej píly nezabúdajte, že kotúče s karbidovými hrotmi sú pri nesprávnom používaní náchylnejšie na spätný náraz ako diamantové kotúče. Kotúče s karbidovými hrotmi môžu taktiež vymršťovať čiastočky materiálu do okolia.

Z týchto dôvodov by sa rozbrusovacia píla nikdy nemala používať s kotúčmi s karbidovými hrotmi, okrem použitia dobre vycvičenými verejnými profesionálnymi záchranármi, ktorí sú si vedomí rizika spojeného s takýmto použitím, a to iba v spomínaných naliehavých situáciách, kedy sú iné stroje pri hasení požiaru alebo záchranných operáciách neúčinné alebo neefektívne. Ak nejde o záchrannú operáciu, rozbrusovacia píla vybavená kotúčom s karbidovými hrotmi by sa nikdy nemala používať na rezanie dreva.

Kontrola hriadeľa vretena a podložiek príruby



VÝSTRAHA: Používajte iba podložky príruby Husqvarna. Najmenší priemer brúsnych kotúčov je 105 mm/4,1 palca a 60 mm/2,36 palca pre diamantové kotúče.



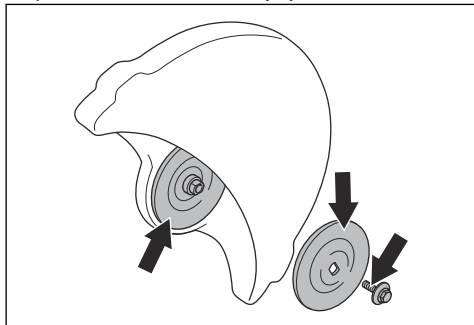
VÝSTRAHA: Malé podložky príruby so symbolom diamantového kotúča sa smú používať len s diamantovými kotúčmi. Nesprávne podložky príruby použité na lepených brúsnych kotúčoch zvyšujú riziko rozpadu kotúča a zranenia.



VÝSTRAHA: Nepoužívajte poškodené, opotrebované alebo znečistené podložky príruby. Používajte len podložky príruby rovnakých rozmerov. Nesprávne podložky príruby môžu spôsobiť poškodenie alebo uvoľnenie rezného kotúča.

Pri výmene rezného kotúča skontrolujte hriadeľ vretena a podložky príruby.

1. Uistite sa, že závit na hriadeľi vretena nie sú poškodené. Poškodené diely vymeňte.



2. Uistite sa, že kontaktné plochy na reznom kotúči a podložkách príruby nie sú poškodené. Poškodené diely vymeňte.
3. Skontrolujte, či sú podložky príruby čisté a majú správny rozmer.
4. Skontrolujte, či sa podložky príruby na hriadeľi vretena voľne pohybujú.

Montáž rezného kotúča

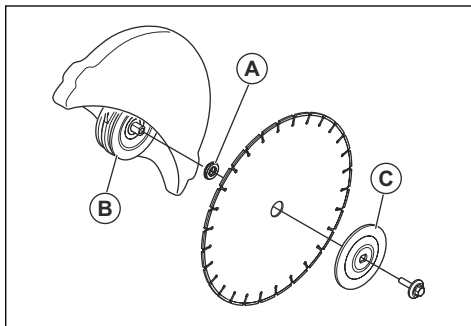


VÝSTRAHA: Uistite sa, že je motor vypnutý a batéria vybatá.

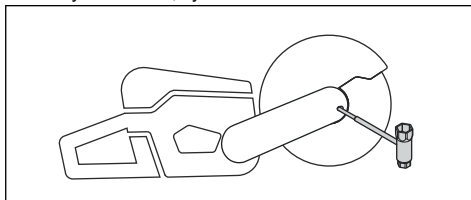


VÝSTRAHA: Pri montáži produktu vždy používajte ochranné rukavice.

1. Skontrolujte podložky príruby a hriadeľ vretena. Pozrite si časť *Kontrola hriadeľa vretena a podložiek príruby na strane 130*.
2. Umiestnite rezný kotúč na puzdro hriadeľa (A) medzi vnútornú podložku príruby (B) a podložku príruby (C). Otáčajte podložku príruby, kým sa nezaistí na hriadeľ.



3. Vložte nástroj do otvoru v chrániči remeňa a otáčajte rezným kotúčom, kým sa hriadeľ nezaistí.



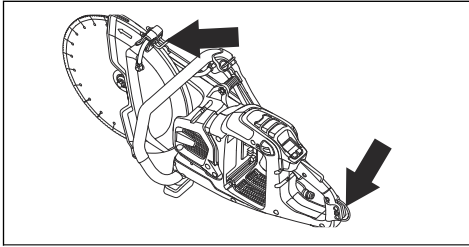
4. Utliahnite skrutku rezného kotúča momentom 30 Nm/ 18,5 ft-lb.

Očko na popruh (K1 PACE Rescue)

Výrobok má 2 očká na popruh. Očká slúžia na pripavenie ramenného popruhu.

Očko na popruh možno použiť na pripavenie výrobku k pevnému objektu na zabránenie pádu. Pri páde

výrobku môže dôjsť k vážnemu poraneniu osôb alebo poškodeniu zariadenia.



Prevádzka

Úvod



VÝSTRAHA: Pred používaním výrobku si prečítajte kapitolu o bezpečnosti a uistite sa, že rozumiete informáciám, ktoré sa v nej uvádzajú.

Spätný náraz



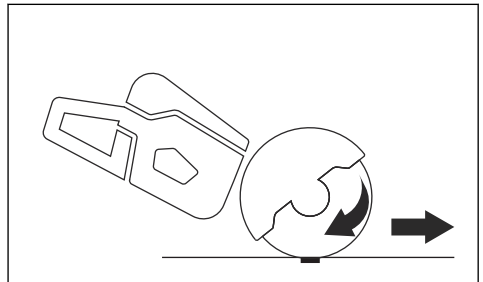
VÝSTRAHA: Spätné nárazy sú náhle a môžu byť veľmi prudké. Rozbrusovacia píla môže byť rotačným pohybom odhodaná vzad smerom na používateľa a spôsobiť vážne alebo dokonca smrteľné zranenie. Je nevyhnutné, aby ste ešte pred použitím produktu porozumeli tomu, čo spôsobuje spätý náraz a ako sa mu vyhnúť.

Spätný náraz je náhly prudký pohyb smerom nahor, ku ktorému môže dôjsť, keď sa kotúč zasekne alebo uviazne v zóne spätného nárazu. Väčšina spätných nárazov je malá a nepredstavuje väčšie nebezpečenstvo. Avšak, spätý náraz môže byť aj veľmi prudký a rotačným pohybom môže odhodiť rozbrusovaciu pílu dozadu smerom na používateľa a spôsobiť vážne alebo dokonca smrteľné zranenie.

Reakčná sila

Pri rezaní je vždy prítomná reakčná sila. Táto sila ťahá produkt opačným smerom, ako je smer otáčania kotúča. Väčšinu času je táto sila nepodstatná. Ak sa kotúč

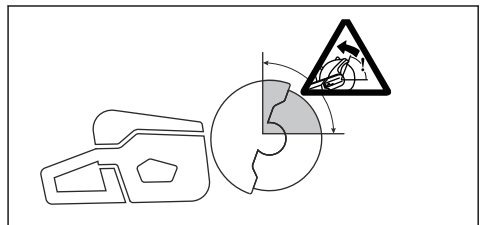
zasekol alebo uviazol, bude reakčná sila veľmi silná a môžete stratiť kontrolu nad rozbrusovacou pilou.



Nikdy nepohybujte výrobkom, keď sa rezné zariadenie otáča. Gyroskopické sily môžu zabrániť zamýšľanému pohybu.

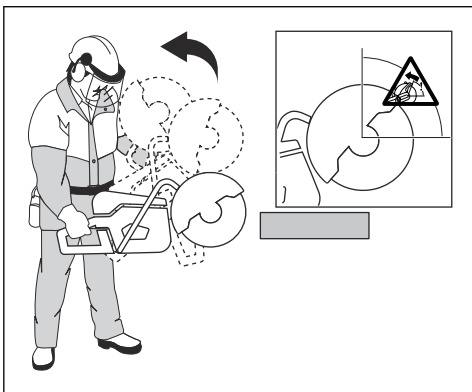
Zóna spätného nárazu

Nikdy nepoužívajte zónu spätného nárazu kotúča na rezanie. Ak sa kotúč zasekol alebo uviazol v zóne spätného nárazu, reakčná sila rotačným pohybom vyhodí rozbrusovaciu pílu dozadu smerom na používateľa a môže spôsobiť vážne alebo dokonca smrteľné zranenie.



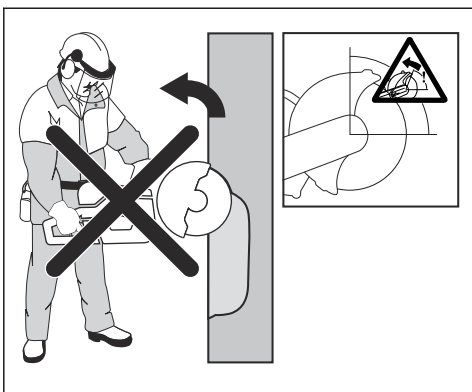
Rotačný spätný náraz

K spätnému nárazu dôjde, keď sa rezný kotúč nepohybuje voľne v zóne spätného nárazu.



Stúpajúci spätný náraz

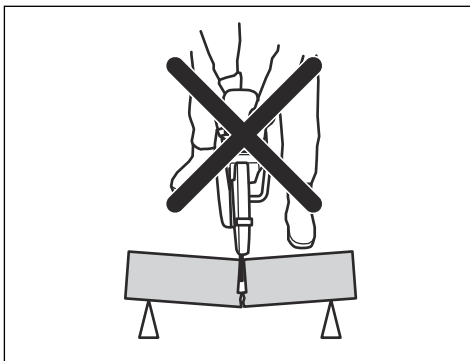
Ak sa na rezanie použije zóna spätného nárazu, reakčná sila bude viesť kotúč von z rezu. Nepoužívajte zónu spätného nárazu. Používajte spodný kvadrant kotúča, aby ste predišli stúpajúcemu spätnému nárazu.



Spätný náraz pri uviaznutí kotúča

Uviaznutie nastane vtedy, keď sa rez uzatvorí a kotúč uviazne. Ak sa kotúč zasekol alebo uviazol, bude

reakčná sila veľmi silná a môžete stratiť kontrolu nad rozbrusovacou pilou.



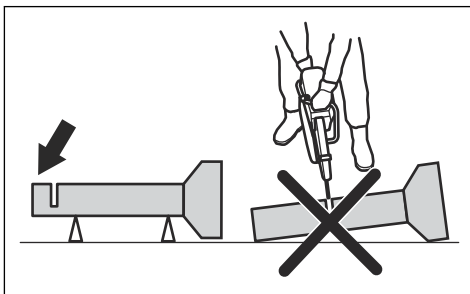
Ak sa kotúč zasekol alebo uviazol v zóne spätného nárazu, reakčná sila rotačným pohybom vyhodí rozbrusovaciu pilu dozadu smerom na používateľa a môže spôsobiť vážne alebo dokonca smrteľné zranenie. Dávajte pozor na potenciálny pohyb obrobku. Ak obrobok nie je pevne podporený a pri rezaní sa posunie, mohol by zovrieť kotúč a spôsobiť spätný náraz.

Rezanie potrubia

Pri rezaní potrubí treba byť mimoriadne opatrný. Ak potrubie nie je správne podporené a rez nezostane počas rezania otvorený, kotúč sa môže zaseknúť. Dávajte si mimoriadny pozor pri rezaní potrubia s rozšíreným koncom alebo potrubia vo výkope, ktoré by mohli, ak nie sú dobre podložené, poklesnúť a zovrieť kotúč.

Ak umožníte potrubiu, aby kleslo a uzavrelo rez, zovrie kotúč v zóne spätného nárazu a môže sa vyvinúť prudký spätný náraz. Ak je potrubie riadne podporené, koniec potrubia bude klesať, rez sa bude otvárať a nedôjde k zovretiu kotúča.

Potrubie zaistíte, aby sa počas rezania nehýbalo ani neprevalovalo. Dbajte na to, aby sa rez otvoril a nedošlo tak k zovretiu kotúča.



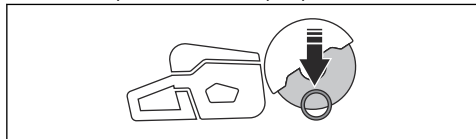
Rezanie menších potrubí



VÝSTRAHA: Ak sa kotúč zasekne v zóne spätného nárazu, vytvorí prudký spätný náraz.

Ak je potrubie menšie ako maximálna rezná hĺbka produktu, rezanie sa môže vykonať v 1 kroku od vrchu po spodok.

- Rozrežte potrubie od vrchu po spodok.



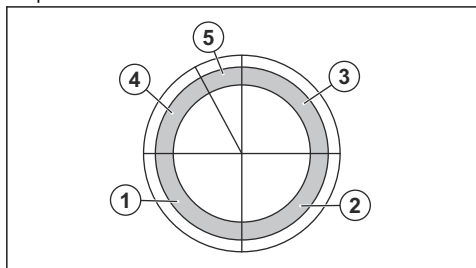
Rezanie väčších potrubí



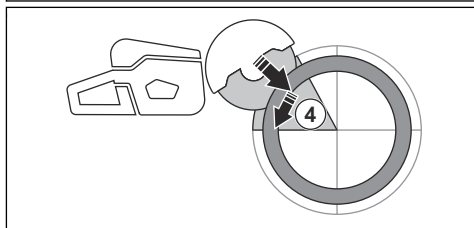
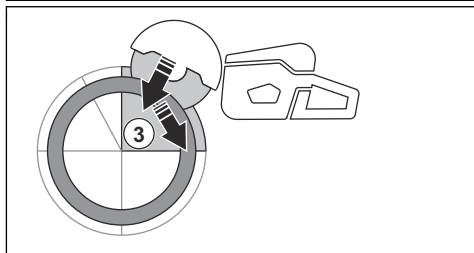
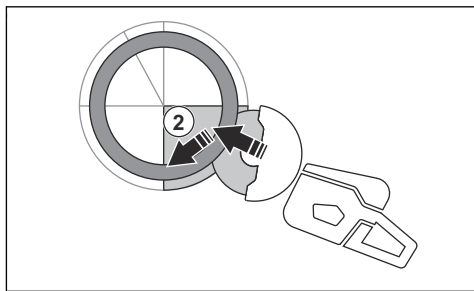
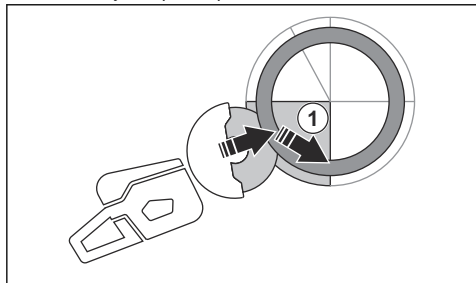
VÝSTRAHA: Ak sa kotúč zasekne v zóne spätného nárazu, vytvorí prudký spätný náraz.

Ak je potrubie väčšie ako maximálna rezná hĺbka výrobku, a nie je možné ho otočiť, rezanie sa musí vykonať v 5 krokoch.

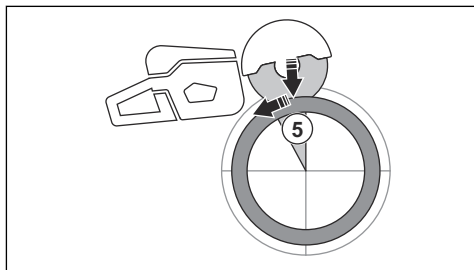
- Nastavte kryt rezného kotúča do režimu rezania potrubia. Pozrite si časť *Nastavenie režimu rezania potrubia* na strane 137.
- Rozdeľte potrubie na 5 častí. Označte si tieto časti a líniu rezu. Narežte plytkú vodiacu drážku okolo potrubia.



- Rozrežte tieto časti v 5 krokoch, v smeroch rezania zobrazených šípkami pri každom kroku.



- Urobte konečný rozdeľujúci rez z vrchu potrubia ťahaním dozadu, bez zapojenia hornej štvrtiny kotúča. Nastavte kotúč do úplne prednej pozície pre maximálnu ochranu.



VÝSTRAHA: Ak je potrubie správne podopreté, nemalo by zovrieť kotúč, keď sa rozdelí v časti 5. Dávajte však pozor, ak je kotúč zovretý pri konečnom rozrezaní. Ak je kotúč zovretý v jeho nižšej časti, je pravdepodobnejšie, že výrobok sa môže pohnúť dopredu smerom od obsluhy, ako by došlo k rotačnému spätnému nárazu.

Predchádzanie spätnému nárazu



VÝSTRAHA: Vyhýbajte sa situáciám, pri ktorých dochádza k spätnému nárazu. Pri používaní rozbrusovacej píly zachovajte opatnosť a dbajte na to, aby sa kotúč nikdy nezasekol v zóne spätného nárazu.



VÝSTRAHA: Pri vkladaní kotúča do existujúceho rezu postupujte opatrne.

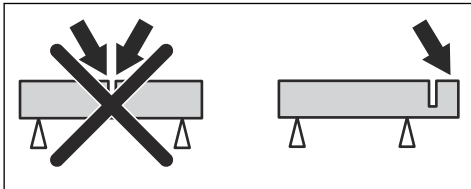


VÝSTRAHA: Zabezpečte, aby sa obrobok počas rezania nehýbal.



VÝSTRAHA: Spätný náraz a s ním spojené riziká môžete znížiť iba vy a správne pracovné techniky.

- Obrobok vždy podprite tak, aby rez zostal počas rezania stále otvorený. Keď je rez otvorený, nehrozí žiadny spätný náraz. Ak sa rez zatvorí a spôsobí zaseknutie kotúča, existuje nebezpečenstvo spätného nárazu.



X-Halt

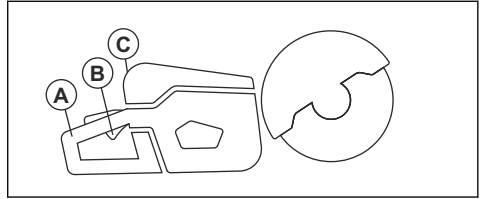
Funkcia X-Halt je elektronický brzdný systém, ktorý sa aktivuje, ak dôjde k spätnému rázu. Táto funkcia nemôže úplne zabrániť zraneniu osôb v dôsledku spätného rázu, ale znižuje riziko. Je potrebné postupovať opatrne, aby sa predišlo spätným rázom a znížilo sa riziko zranenia.

Funkcia X-Halt je vždy zapnutá, keď je zapnutý produkt. Ak je funkcia zapnutá, na používateľskom rozhraní sa zobrazí varovný symbol X-Halt, kým produkt nevychladne. Pozrite si časť *Funkcie používateľského rozhrania na strane 124*. Ďalšie informácie získate v časti *Riešenie problémov s výrobkom na strane 142*.

Postup pred používaním výrobku

1. Pozorne si prečítajte tento návod na obsluhu a uistite sa, že ste porozumeli pokynom.
2. Vykonávajte dennú údržbu. Pozrite si časť *Plán údržby na strane 139*.
3. Zabezpečte, aby sa v pracovnej oblasti nachádzali len schválené osoby.

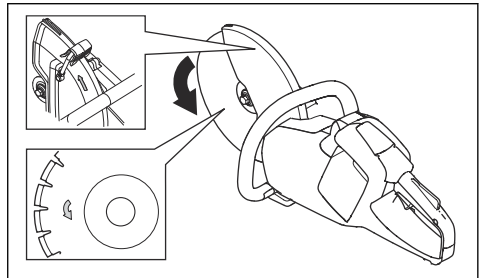
4. Počas používania musíte byť v bezpečnej a stabilnej polohe.
5. Uistite sa, že je prípojka vody zapojená do prívodu vody. Pozrite si časť *Prípojenie chladiacej vody na strane 138*.
6. Skontrolujte, či nie je poškodená zadná rukoväť (A).



7. Skontrolujte, či poistka páčky vypínača (B) správne funguje a či nie je poškodená.
8. Skontrolujte, či ovládací panel (C) správne funguje.
9. Ubezpečte sa, že sú všetky časti a kryty správne upevnené, nie sú poškodené a sú kompletne.
10. Nabite batériu a skontrolujte, či je správne pripojená k výrobku. Používajte len batérie.
11. Skontrolujte, či sa rozbrusovacia píla zastaví, keď uvoľníte páčku vypínača.

Kontrola smeru otáčania rezného kotúča

1. Nájdite šípku na kryte kotúča, ktorá zobrazuje smer otáčania hriadeľa vretena.



2. Nájdite šípky na reznom kotúči, ktoré zobrazujú smer otáčania rezného kotúča.
3. Uistite sa, že šípka na reznom kotúči a šípka zobrazujúca otáčanie hriadeľa vretena ukazujú rovnakým smerom.

Kontrola čepelí puzdra hriadeľa

Puzdrá hriadeľa sa používajú na upevnenie produktu k stredovému otvoru rezného kotúča. Výrobok sa dodáva s puzdrami hriadeľa, ktoré sú použiteľné pre stredové otvory veľkosti 20 mm/0,79 palca alebo 25,4 mm/1 palec.

- Uistite sa, že rozmer stredového otvoru rezného kotúča sa zhoduje s nainštalovaným puzdrom hriadeľa. Priemer stredového otvoru je vytlačený na reznom kotúči.
- Používajte len puzdrá hriadeľa značky Husqvarna.

Bluetooth® bezdrôtová technológia

Výrobky so vstavanou bezdrôtovou technológiou Bluetooth® sa dokážu pripojiť k mobilným zariadeniam a vďaka aplikácii Husqvarna Connect poskytujú dodatočné funkcie.

Symbol pre bezdrôtovú technológiu Bluetooth® sa rozsvieti, keď je vaše mobilné zariadenie pripojené k výrobku.



Používanie vstavanej konektivity so strojovým parkom

Poznámka: Táto časť sa vzťahuje len na výrobky dodané so vstavanou konektivitou.

Poznámka: Rádiový prenos pomocou funkcie Bluetooth® sa aktivuje pri prvom zapojení k batérii a následne ostane aktivovaný.

1. Stiahnite si aplikáciu Husqvarna Fleet Services. Husqvarna Fleet Services pre systémy iOS alebo Android.
2. Viac informácií nájdete na webovej stránke Husqvarna Fleet Services <https://fleetservices.husqvarna.com>.

Pripojenie nabíjačky batérií



VÝSTRAHA: Nabíjačky batérií používajte len pri teplote okolitého prostredia od 5 °C/41 °F do 40 °C/104 °F.

1. Pripojte nabíjačku batérií k zdroju napätia a frekvencie uvedené na výkonovom štítku.
2. Zapojte zástrčku do uzemnenej zásuvky. Indikátor LED na nabíjačke batérií raz blikne nazeleno.

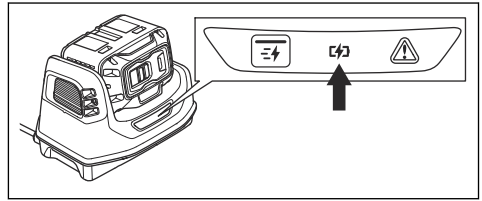
Pripojenie akumulátora k nabíjačke akumulátorov

Poznámka: Ak batériu používate prvýkrát, nabite ju. Nová batéria je nabitá iba na 30 %.

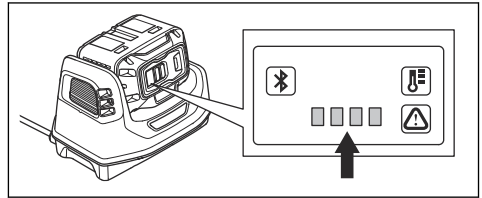
Poznámka: Ak je teplota batérie príliš vysoká, batéria sa nebude nabíjať. Pred nabíjaním batérie nechajte batériu vychladnúť.

1. Uistite sa, že je batéria suchá.
2. Vložte batériu do nabíjačky batérií.

3. Uistite sa, či sa rozsvietilo zelené svetlo nabíjania na nabíjačke akumulátorov. To znamená, že akumulátor je správne pripojený k nabíjačke batérií.



4. Keď svietia všetky diódy LED na batérii, batéria je plne nabitá.



5. Pri odpájaní nabíjačky akumulátorov od sieťovej zásuvky ťahajte za zástrčku. Neťahajte za kábel.
6. Vyberte batériu z nabíjačky batérií.

Poznámka: Ďalšie informácie nájdete v návodoch k akumulátoru a nabíjačke akumulátorov.

Základné pracovné techniky



VÝSTRAHA: Neposúvajte rozbrusovaciu pílu nabok. Môže to zabrániť voľnému pohybu kotúča a jeho zlomenie, čo môže spôsobiť poranenie.



VÝSTRAHA: Nepoužívajte bočné strany kotúča. Kotúč sa môže poškodiť a zlomiť, čo môže spôsobiť poranenie. Používajte len rezný okraj.

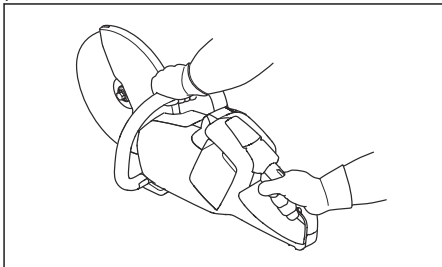


VÝSTRAHA: Nepoužívajte diamantový kotúč na rezanie plastov. Vznikajúce teplo môže plast roztaviť. Roztavený plast sa môže prilepiť k reznému kotúču a spôsobiť spätný náraz.

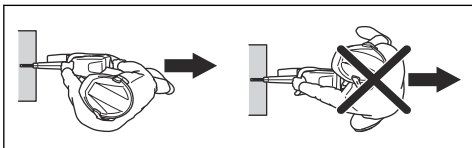
- Výrobok je vyrobený pre vysokootáčkové diamantové kotúče schválené pre ručné rozbrusovacie píly. Na produkte používajte odporúčané rezné kotúče Husqvarna.
- Výrobok je vyrobený na rezanie do dlaždíc, ľahkého betónu a kameňa. Používajte ho len na tento druh úkonov.
- Rezný kotúč nesmie vykazovať známky poškodenia a musí byť správne pripevnený. Pozrite si časti

Brúsne kotúče na strane 127 a Montáž rezného kotúča na strane 130.

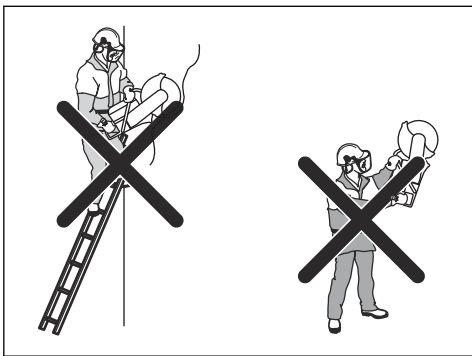
- Vždy používajte správny rezný kotúč pre daný typ použitia, pozrite si časť *Rezné kotúče na strane 126*.
- Nepokúšajte rezať azbestové materiály.
- Rozbrusovaciu pílu vždy držte 2 rukami. Vždy držte výrobok pevne a rukoväť obopnite palcom a prstami. Vždy držte zadnú rukoväť pravou rukou a prednú rukoväť ľavou rukou.



- Vždy stojte paralelne vzhľadom na rezný kotúč. Nestojte lineárne za rezným kotúčom. V prípade spätného nárazu sa rozbrusovacia píla bude pohybovať v rovine rezného kotúča.

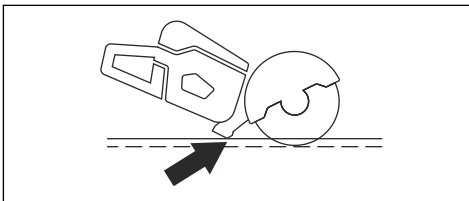


- Keď je motor spustený, udržiavajte bezpečnú vzdialenosť od rezného kotúča.
- Počas používania musíte byť v stabilnej polohe.
- Udržiavajte príslušnú vzdialenosť od rezaného predmetu.
- Nepoužívajte nástroj nad úrovňou ramien. Ak máte rezať nad výškou ramien, pomôžte si plošinou alebo lešením. Nenaťahujte sa príliš ďaleko.
- Nepoužívajte nástroj z rebrika.

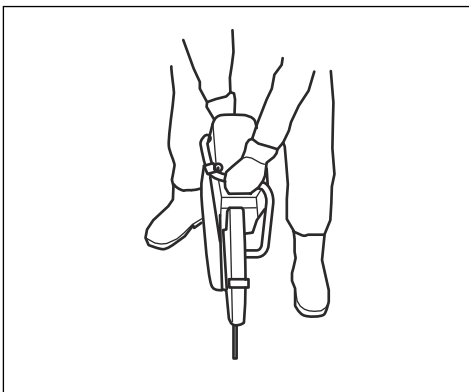


- Pri spúšťaní motora musí byť rezný kotúč voľný.
- Počas prevádzky motora vždy sledujte výrobok.

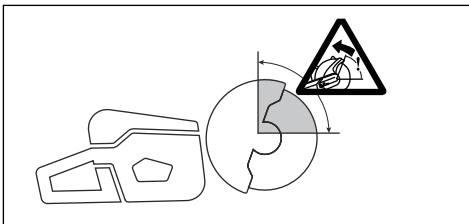
- Nehýbte výrobkom, keď sa rezný kotúč otáča. Výrobok je vybavený elektrickým spomaľovačom, ktorý slúži na skrátenie času zastavenia kotúča.
- Predný uzemňovací držiak musí byť zarovnaný s obrobkom vzadu. Kryt rezného kotúča zachytáva rozprašovaný materiál a prach a udržiava ich mimo používateľa.



- Režte pri plnom plyne. Udržiavajte maximálne otáčky až do skončenia rezania.
- Zláhka pritláčajte rezný kotúč k predmetu, ktorý režete. Nevyvíjajte nadmernú silu.
- Zarovnajre rezný kotúč s rezom.



- Pohybujte rezným kotúčom pomaly dopredu a dozadu, aby sa zmenšila plocha medzi rezným kotúčom a materiálom. Znižuje sa tým teplota rezného kotúča.



- Nerežte pomocou zóny spätného nárazu kotúča. Pozrite si časť *Zóna spätného nárazu na strane 131*.

Nastavenie režimu rezania potrubia.



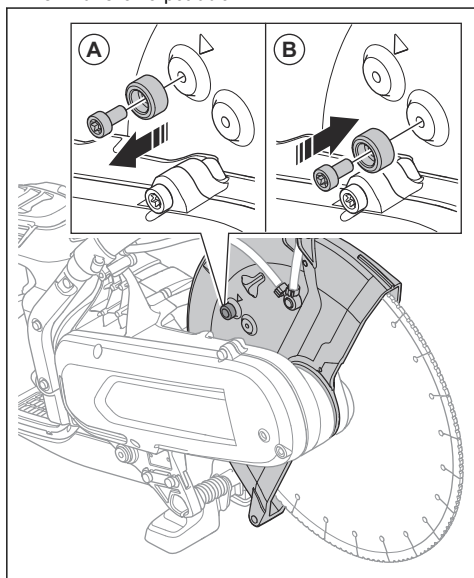
VÝSTRAHA: Nastavovacia rukoväť pre kryt rezného kotúča môže byť veľmi horúca, pri nastavovaní krytu používajte ochranné rukavice.



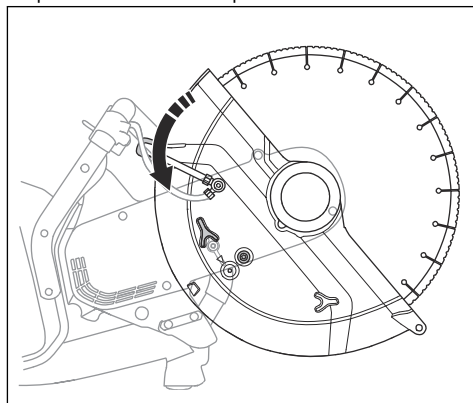
VÝSTRAHA: Režim rezania potrubia používajte len pri rezaní potrubia. Pri všetkých ostatných výkonoch musíte používať režim štandardného rezania.

Režim rezania potrubia umožňuje rezanie potrubia v zóne spätného nárazu.

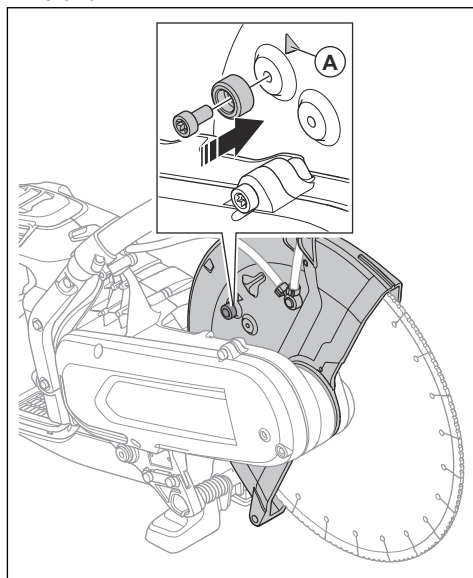
1. Presuňte skrutku dorazu krytu rezného kotúča z režimu štandardného rezania (A) do polohy (B) režimu rezania potrubia.



2. Potiahnite nastaviteľnú rukoväť, aby bolo možné používať režim rezania potrubia.



3. Skrutku dorazu vráťte do polohy režimu štandardného rezania po ukončení rezania potrubí. Šípka (A) ukazuje polohu pre režim štandardného rezania.



Mokrú rezanie



VAROVANIE: So systémom na mokré rezanie nepoužívajte vákuové zariadenie.

- So systémom na mokré rezanie sa musia na mokré rezanie používať diamantové kotúče.
- Voda zabezpečuje chladenie kotúča, zvyšuje jeho životnosť a zároveň znižuje tvorbu prachu.

- Pri mokrom rezaní zaistíte bezpečné zhromažďovanie odpadovej vody.

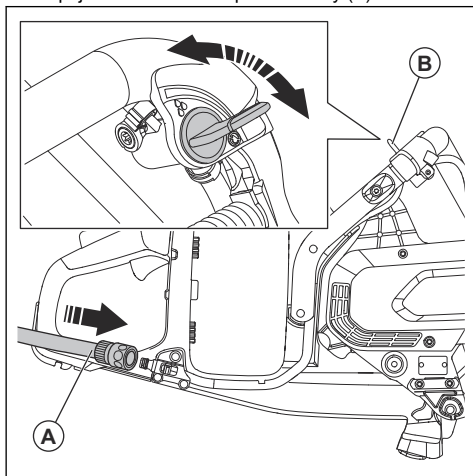
Zníženie prachu počas prevádzky

Tento produkt je vybavený súpravou na mokré rezanie, ktorá počas prevádzky pomáha znižovať uvoľňovanie prachu do vzduchu. Súprava na mokré rezanie má nízku spotrebu vody.

- Ak je to možné, používajte rezné kotúče na mokré rezanie chladené vodou. Pozrite si časť *Diamantové kotúče na rezanie za mokra na strane 129*.
- Prietok vody sa upravuje pomocou ventilu. Pri rôznych druhoch úloh sa správny prietok líši.
- Skontrolujte správny tlak vody. Pozrite si časť *Technické údaje na strane 145*. Ak sa hadica na vodu pri zdroji zásobovania odpojí, tlak dodávanej vody môže byť príliš vysoký.

Pripojenie chladiacej vody

1. Pripojte vodnú hadicu k prívodu vody (A).



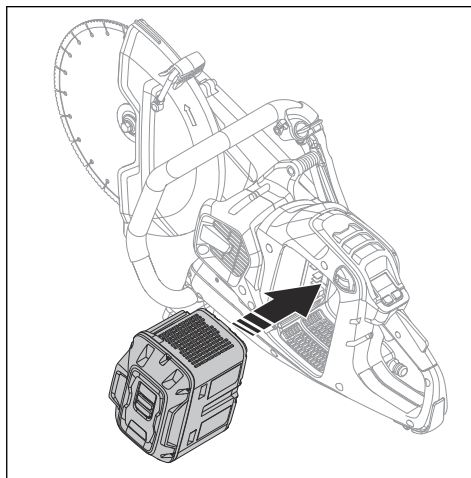
2. Otočením vodného ventilu (B) spustíte alebo zastavíte prietok vody.
3. Skontrolujte vodnú prípojku a hadicu, či nedochádza k úniku vodu.
4. Uistite sa, že tlak vody nie je vyšší ako maximálny povolený tlak vody, pozrite si časť *Technické údaje na strane 145*.

Suché rezanie

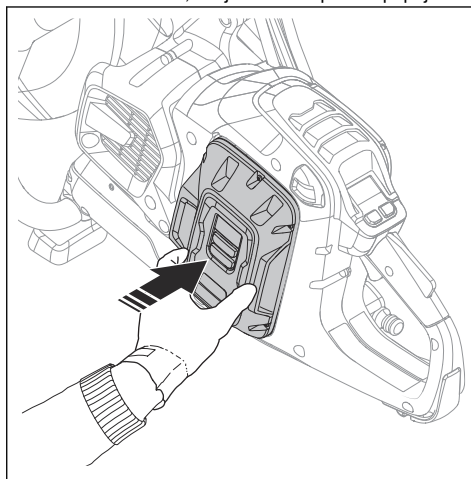
- Pri suchom rezaní vytiahnite kotúč z rezu po každých 30 až 60 sekundách a nechajte ho točiť sa vo vzduchu približne 10 sekúnd, aby vychladol.
- Ak je to možné použite vákuové zariadenie.

Zapnutie výrobku

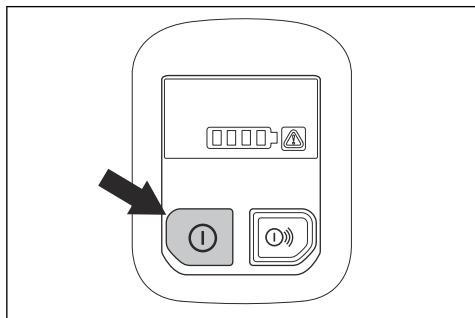
1. Vykonaajte kontrolu páčky vypínača a poistky páčky vypínača. Informácie uvádza *Kontrola poistky páčky vypínača na strane 140*.
2. Vložte batériu do držiaka batérie.



3. Zatláčte na spodnú časť batérie, kým nebudete počuť cvaknutie. Ak batériu nemožno ľahko zasunúť do držiaka batérie, nie je k nemu správne pripojená.



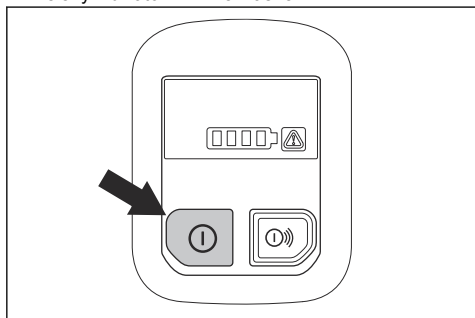
4. Stlačte a podržte vypínač, kým sa nerozsvieti zelený indikátor LED.



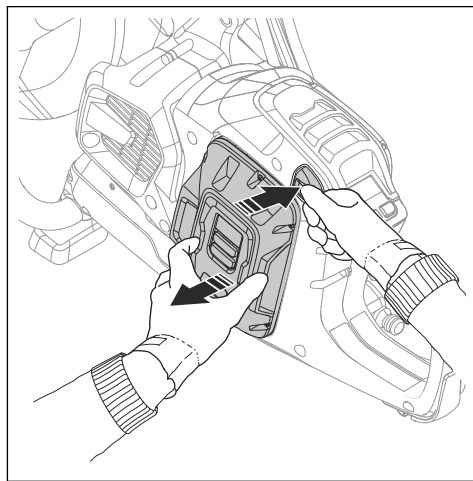
5. Motor naštartujete stlačením páčky vypínača.

Zastavenie výrobu

1. Uvoľníte páčku vypínača.
2. Stlačte a podržte na ovládacom paneli, kým zelený indikátor LED nezhasne.



3. Stlačte tlačidlo uvoľnenia batérie a vyberte batériu z držiaka batérie.



VÝSTRAHA: Vyberte batériu, keď výrobok nepoužívate alebo keď ho nemáte na dohľad. Zabráni sa tak neúmyselnému spusteniu.

Údržba

Úvod



VÝSTRAHA: Pred údržbou výrobu si prečítajte kapitolu o bezpečnosti a uistite sa, že rozumiete informáciám, ktoré sú v nej uvedené.



VÝSTRAHA: Pred vykonaním údržby výrobu vyberte batériu.



VÝSTRAHA: Nesprávne vykonávanie údržby môže skrátiť životný cyklus výrobu a zvýšiť nebezpečenstvo nehôd. Všetky servisné práce a opravy musí vykonávať odborník. Ďalšie informácie vám poskytnie servisné stredisko.

Plán údržby

Nasleduje zoznam postupov údržby, ktoré na výrobu musíte vykonávať.

Údržba	Pred použitím	Týždenne	Mesačne
Vyčistíte vonkajšie časti výrobu.	X		
Skontrolujte, či páčka vypínača a zaistenie páčky vypínača fungujú správne z bezpečnostného hľadiska.	X		

Údržba	Pred použitím	Týždenne	Mesačne
Skontrolujte rezný kotúč. Zamerajte sa na praskliny a uistite sa, že rezný kotúč nie je nadmerne opotrebovaný. V prípade potreby ho vymeňte.	X		
Vyčistite kryt ventilátora na výrobku.	X		
Skontrolujte, či sú matice a skrutky dotiahnuté.	X		
Skontrolujte, či ovládací panel funguje správne a nie je poškodený.	X		
Skontrolujte prepojenia medzi batériou a výrobkom. Skontrolujte aj prepojenie medzi batériou a nabíjačkou batérie.			X
Jemne fúkajte cez pilu a batériu stlačeným vzduchom.			X

Čistenie vonkajších povrchov

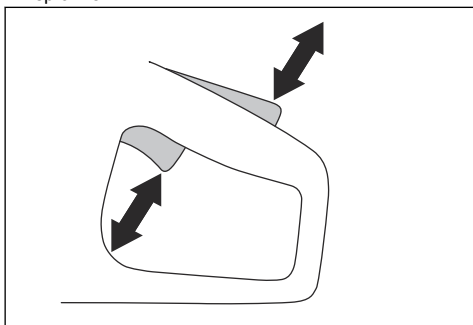


VÝSTRAHA: Na čistenie výrobku nepoužívajte vysokotlakový čistič.

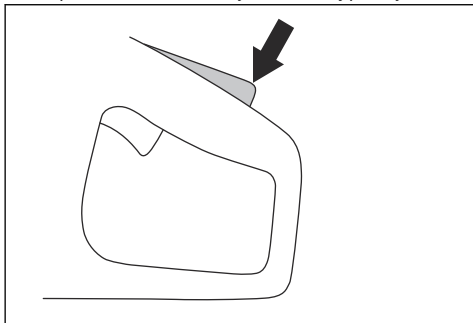
- Každý deň po prevádzke opláchnite vonkajšie povrchy výrobku čistou vodou. V prípade potreby použite kefu.

Kontrola poistky páčky vypínača

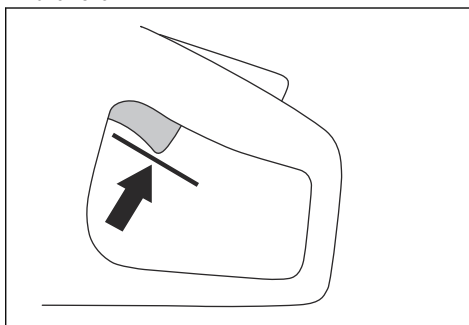
1. Skontrolujte, či sa páčka vypínača a poistka páčky vypínača pohybujú voľne a či vratné pružiny fungujú správne.



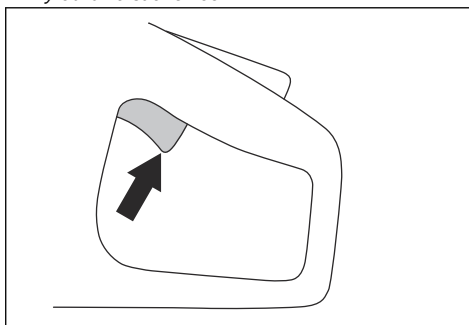
2. Stlačte poistku páčky vypínača nadol a uistite sa, že sa po uvoľnení vráti do východiskovej polohy.



3. Ubezpečte sa, že páčka vypínača je zablokovaná v nečinnnej polohe, keď je poistka páčky vypínača uvoľnená.



4. Stlačte a podržte vypínač na spustenie výrobku a nastavte plný výkon. Pozrite si časť *Zapnutie výrobku na strane 138*.



5. Uvoľnite páčku vypínača a uistite sa, že sa rezný kotúč zastavil. Ak sa rezný kotúč otáča, aj keď je páčka vypínača v polohe voľnobehu, obráťte sa na servisného predajcu.

Čistenie batérie a nabíjačky batérií



VÝSTRAHA: Batériu ani nabíjačku batérií nečistite vodou.



VÝSTRAHA: Na čistenie akumulátora nepoužívajte žiadne chemické látky.

- Pred vloženíím batérie do nabíjačky batérií skontrolujte, či sú batéria a nabíjačka batérií čisté a suché.
- Svorky batérie čistite stlačeným vzduchom alebo mäkkou a suchou handričkou.
- Povrch batérie a nabíjačky batérií čistite mäkkou a suchou handričkou.

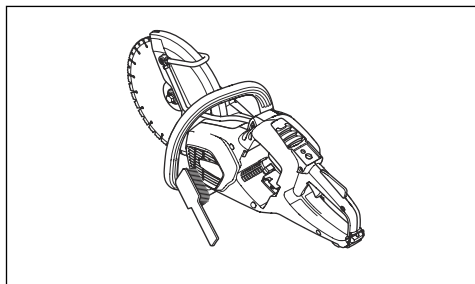
Kontrola nabíjačky batérie

1. Uistite sa, že nie je poškodená nabíjačka batérie ani napájací kábel. Zamerajte sa na praskliny a iné kazy.

Čistenie chladiaceho systému

Výrobok disponuje chladiacim systémom, ktorý udržiava najnižšiu možnú prevádzkovú teplotu.

Súčasťou chladiaceho systému je nasávanie vzduchu na ľavej strane výrobku a ventilátor na motore.



1. Keľkou očistíte chladiaci systém raz týždenne alebo v prípade potreby aj častejšie.
2. Skontrolujte, či chladiaci systém nie je znečistený ani upchaný.

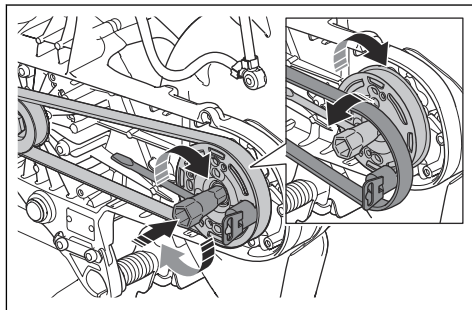


VAROVANIE: Znečistený alebo upchatý chladiaci systém môže spôsobiť prehriatie výrobku.

Odstránenie hnacieho remeňa

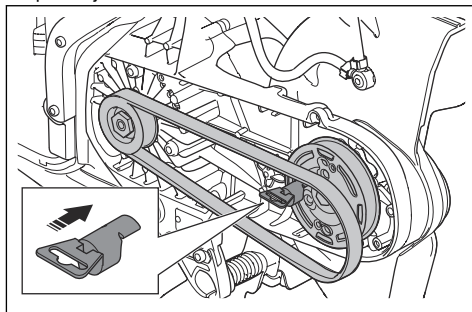
1. Zložte chránič remeňa. Pozrite si časť *Prehľad výrobku K1 PACE na strane 114*.

2. Umiestnite nástroj na remeň na hornú časť prednej remenice. Použite kľúč na stiahnutie hnacieho remeňa z remenice.

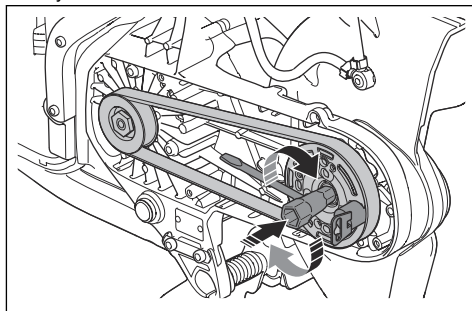


Instalácia hnacieho remeňa

1. Umiestnite hnací remeň okolo zadnej remenice.
2. Umiestnite nástroj na montáž remeňa na hornú časť prednej remenice.



3. Otočte prednou remenicou v smere hodinových ručičiek pomocou kombinovaného kľúča. Súčasne s tým zatlačte hnací remeň na remenicu.



4. Pripevnite chránič remeňa. Pozrite si časť *Prehľad výrobku K1 PACE na strane 114*.

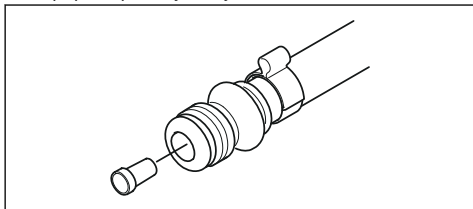
Kontrola systému prívodu vody

1. Skontrolujte dýzy na kryte kotúča a uistite sa, že nie sú upchaté.
2. V prípade potreby ho vyčistite.

3. Skontrolujte filter na vodnej prípojke. Uistite sa, že nie je upchatý.

4. V prípade potreby ho vyčistite.

5. Skontrolujte hadice a uistite sa, že nie sú poškodené.







Riešenie problémov

Riešenie problémov s výrobkom

Poznámka: Riešenie problémov s batériou a s nabíjačkou batérie nájdete v príslušnej časti návodu na obsluhu.

Symbol na ovládacom paneli	Problém	Príčina	Riešenie
	Výrobok sa nedá spustiť. Keď stlačíte vypínač, nerozsvieti sa žiaden indikátor LED.	Chybná batéria.	Stlačte vypínač a skontrolujte batériu. Musí sa rozsvietiť minimálne 1 zelený indikátor LED.
		Chyba prípojky medzi batériou a výrobkom.	Skontrolujte, či napájacie konektory medzi batériou a produktom nie sú znečistené alebo poškodené.
		Batéria nie je správne vložená do výrobku.	Vyberte batériu a vložte ju správne.
		Vyžaduje sa servis.	Obráťte sa na autorizované servisné stredisko Husqvarna.
	Žiadna reakcia z motora, keď stlačíte páčku vypínača.	Vyžaduje sa servis.	Obráťte sa na autorizované servisné stredisko Husqvarna.
	Keď stlačíte páčku vypínača, motor vykoná náhly pohyb, no potom sa zastaví.	Vyžaduje sa servis.	Obráťte sa na autorizované servisné stredisko Husqvarna.
	Výrobok sa zastaví počas spätného nárazu.	Funkcia X-Halt je aktivovaná.	Počkajte na deaktiváciu funkcie X-Halt.
	Na začiatku pracovného zaťaženia sa výrobok zastaví.	Výrobok ste vystavili príliš vysokému zaťaženiu.	Naštartujte výrobok a použite ho pri nižšom zaťažení.
	Výrobok funguje, ale na ovládacom paneli nesvieti žiadny indikátor.	Vyžaduje sa servis.	Obráťte sa na autorizované servisné stredisko Husqvarna.

Symbol na ovládacom paneli	Problém	Príčina	Riešenie
	Výstražný indikátor bliká načerveno. Dočasné varovanie.	Teplotná odchýlka, ak svieti aj výstražný indikátor teploty.	Nechajte výrobok vychladnúť, ak je príliš horúci. Ak je príliš studený, umiestnite ho do interiéru, aby sa zvýšila jeho teplota.
		Chybná batéria.	Vymeňte akumulátor.
		Smer otáčania je nesprávny.	Výrobok sa zastaví. Potiahnutím páčky vypínača ho resetujte.
		Počas štartovania bola stlačená páčka vypínača.	Uvoľnite páčku vypínača počas štartovania.
		Páčka vypínača a vypínač sú stlačené súčasne.	Uvoľnite páčku vypínača.
	Svieti červený výstražný indikátor.	Vyžaduje sa servis.	Obráťte sa na autorizované servisné stredisko Husqvarna.
	Svieti žltý výstražný indikátor teploty.	Teplotná odchýlka.	Výrobok je príliš horúci alebo studený.
	Indikátor X-Halt bliká.	Funkcia X-Halt je aktivovaná.	Počkajte, kým sa neskončí uvedenie do stavu opätovnej prevádzky.
	Svieti indikátor X-Halt.	Vyžaduje sa servis.	Obráťte sa na autorizované servisné stredisko Husqvarna.
	Bliká 1 zelené svetlo LED.	Nízke napätie batérie.	Nabite batériu.
	Blikajú všetky zelené indikátory LED.	Vyžaduje sa servis.	Obráťte sa na autorizované servisné stredisko Husqvarna.
	Indikátor LED 3 bliká a indikátor LED 4 neprerušovane svieti.	Vyžaduje sa servis.	Obráťte sa na autorizované servisné stredisko Husqvarna.

Preprava, skladovanie a likvidácia

Preprava a uskladnenie

- Počas prepravy produkt bezpečne upevnite, aby ste zabránili poškodeniu a nehodám.
- Pred prepravou alebo uskladnením produktu odstráňte rezný kotúč.
- Výrobok skladujte v uzavretom priestore mimo dosahu detí a neoprávnených osôb.
- Rezné kotúče uskladňujte na suchom mieste, kde nemrzne.
- Vyberte batériu z výrobku.

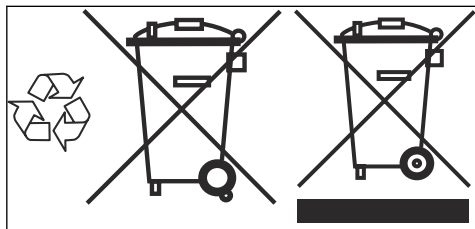
- Pred montážou skontrolujte všetky nové a použité kotúče kvôli možným poškodeniam v dôsledku prepravy alebo uskladnenia.

Likvidácia batérie, nabíjačky batérií a výrobku

Nižšie uvedený symbol signalizuje, že výrobok nepredstavuje komunálny odpad. Recyklujte ho v recyklačnej stanici určenej pre elektrické

a elektronické zariadenia. Napomôže tým zamedziť vzniku poškodeniu životného prostredia a osôb.

Ďalšie informácie vám poskytnú miestne úrady, služba na likvidáciu komunálneho odpadu alebo predajca.



Poznámka: Tento symbol sa nachádza na výrobku alebo na jeho obale.

Technické údaje

Technické údaje

Husqvarna K1 PACE		
Maximálne/nominálne jednosmerné napätie, V		109,2/93,6
Hmotnosť, kg/lbs	K1 PACE 12 palcov	7,2/15,8
	K1 PACE 14 palcov	7,4/16,3
	K1 PACE Rescue	7,9/17,4
Max. hĺbka rezu, mm/palce	12in.	121/4,8
	14in.	144,5/5,7
Maximálny priemer kotúča, mm/palce.	K1 PACE 12 palcov	314/12,4
	K1 PACE 14 palcov	361/14,2
	K1 PACE Rescue	361/14,2
Maximálna hrúbka kotúča, mm/palce	Brúsne kotúče	4,0/0,16
	Diamantové kotúče	1,8/0,07
Hriadeľ rezného kotúča, ot./min bez zaťaženia	K1 PACE 12 palcov	3800
	K1 PACE 14 palcov	3400
Chladenie kotúča vodou		Áno
Spojovací čap		Typ „Gardena“
Odporúčaná tlak vody, bar/psi		0,5 – 6/7,3 – 87
Maximálny tlak vody, bar/psi		6/87
Stupne vibrácií, a_{hveq} ⁷	12" vpredu, m/s ²	2,0
	12" vzadu, m/s ²	1,1
	14" vpredu, m/s ²	2,2
	14" vzadu, m/s ²	1,2
Emisie hluku ⁸	LpA, dB(A)	102
	LwA, dB(A)	112,9

Vyhlasenie o úrovni hluku a vibrácií

Tieto deklarované hodnoty boli získané laboratórnymi typovými skúškami v súlade s uvedenou smernicou alebo normami a sú vhodné na porovnanie s

deklarovanými hodnotami iných výrobkov testovaných v súlade s tou istou smernicou alebo normami.

Tieto deklarované hodnoty nie sú vhodné na použitie pri hodnotení rizík a hodnoty namerané na jednotlivých pracoviskách môžu byť vyššie. Skutočné

⁷ Podľa normy EN 60745-2-22 sa ekvivalentná hladina vibrácií počíta ako časovo vážená celková energia pre jednotlivé hladiny vibrácií. Uvedené údaje pre úrovne vibrácií majú nepresnosť 1,5 m/s².

⁸ Emisie hluku sa merajú v súlade s normou EN 60745-2-22. Neistota hladiny akustického výkonu hodnotená váhovým filtrom A K_{WA} je 3 dB(A). Neistota hladiny akustického tlaku hodnotená váhovým filtrom A K_{pA} je 3 dB(A).

hodnoty expozície a riziko poškodenia u jednotlivých používateľov sú jedinečné a závisia od spôsobu, akým používateľ pracuje, v akom materiáli sa výrobok

používa, ako aj od času vystavenia a fyzického stavu používateľa a stavu samotného výrobku.

Vstavaná konektivita

Poznámka: Táto časť sa vzťahuje len na výrobky dodané so vstavanou konektivitou.

Rádiové spektrum technológie BLE	
Frekvenčné pásma pre nástroj, GHz	2,402 – 2,480
Maximálny prenášaný rádiový výkon, dBm/mW	4/2,5

Príslušenstvo

Schválené batérie pre výrobok

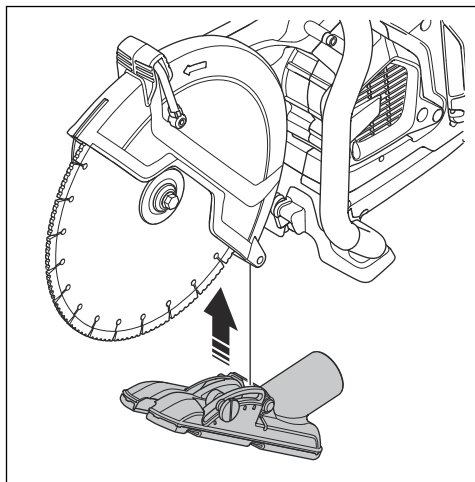
Batéria	100-B380X	100-B750X
Typ	Lítium-iónová	Lítium-iónová
Kapacita batérie, Ah	4	8
Menovité napätie, V	94	94
Hmotnosť, kg/lb	3,1/6,1	5,1/11,4

Schválené nabíjačky batérií pre výrobok

Nabíjačka batérie	100-C900X	100-C1800X
Sieťové napätie, V	100 – 240	220 – 240
Frekvencia, Hz	50 – 60	50 – 60
Výkon, W	900	1800

Nadstavec pre vysávač

Použite nadstavec na vysávač na pripojenie odsávača prachu k výrobku.



Servis

Autorizované servisné stredisko

Ak chcete nájsť najbližšie autorizované servisné stredisko spoločnosti Husqvarna, prejdite na webovú lokalitu www.husqvarnacp.com.

Vyhlásenie o zhode

Vyhlásenie o zhode EÚ

My, spoločnosť **Husqvarna AB**, SE-561 82 Huskvarna,
Švédsko, tel.: +46-36-146500, vyhlasujeme s plnou
zodpovednosťou, že výrobok:

Popis	Prenosná rozbrusovacia píla
Značka	Husqvarna
Typ/model	K1 PACE, K1 PACE Rescue
Identifikácia	Výrobné čísla od roku 2021 a novšie

plne spĺňa nasledujúce smernice a nariadenia EÚ:

Smernice/Nariadenia	Popis
2006/42/EC	„o strojových zariadeniach“
2014/53/EU	„o rádiových zariadeniach“
2011/65/EU	„o obmedzení používania určitých nebezpečných látok“

a že sa pri ňom uplatňujú nasledujúce normy a
technické špecifikácie;

EN ISO 12100:2010

EN 60745-1:2009

EN 60745-2-22:2011/A11:2013

EN 55014-1:2017

EN 55014-2:2015

ETSI EN 301 489-1 V2.2.3

ETSI EN 301 489-17 V3.2.4

ETSI EN 300 328 V2.2.2

EN IEC 63000:2018

Partille, 2021-05-24

Erik Silfverberg

Riaditeľ pre výskum a vývoj, zariadenia na rezanie
a vŕtanie betónu

Husqvarna AB, divízia stavebníctva (Construction
Division)

Zodpovedný za technickú dokumentáciu



Registrované ochranné známky

Slovné označenie *Bluetooth*[®] a súvisiace logá sú registrované ochranné známky spoločnosti *Bluetooth SIG, inc.* a každé použitie takýchto značiek spoločnosťou Husqvarna vychádza z licencie.



www.husqvarnaconstruction.com

Původní pokyny
Eredeti útmutatás
Originalne instrukcije
Pôvodné pokyny

1142591-50

Rev. B



2022-10-31